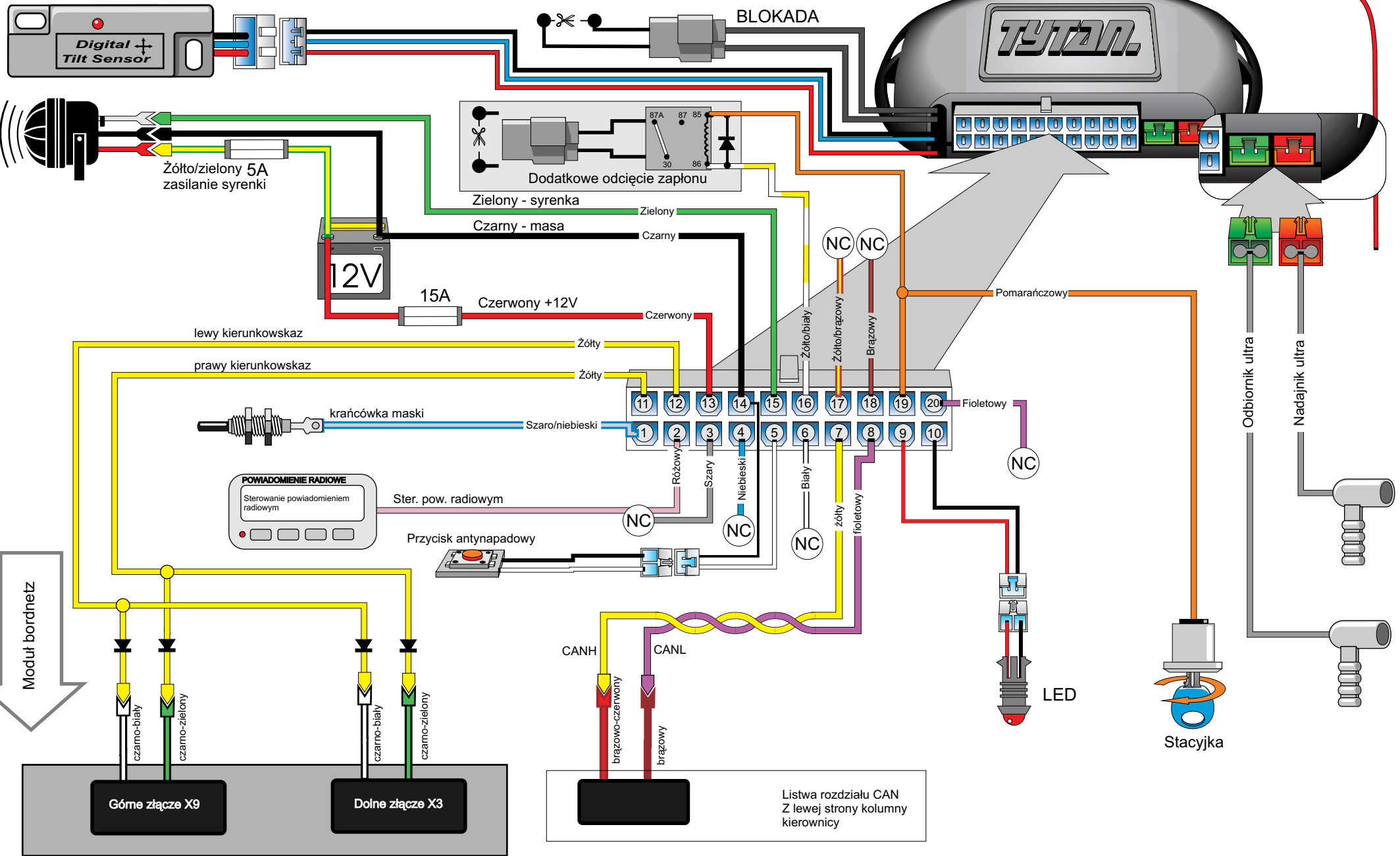


Homologowane czujniki dodatkowe



<p>Digital Systems sj Krzysztof Baluta & Jacek Szmelczyński 84-230 Rumia, ul. Sędzickiego 57 tel./fax (58) 671-43-48, 671-01-14</p>	<p>TYTAN Ds400</p>	<p>Marka: VW</p>	<p>Model: CRAFTER</p>	<p>Rok: 06 ></p>
	<p>Nr rys. 116h Rev. 00</p>	<p>Parametr: 1 Poziom: 16</p>	<p>wersja firmware alarmu: od 1403</p>	



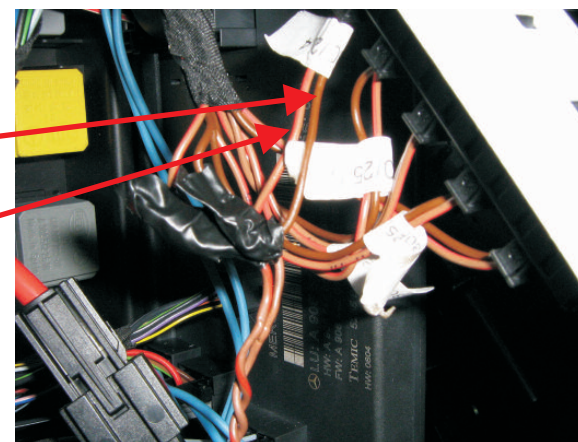
Umieszczenie listwy rozdzielającej CAN i modułu bordnetz

Listwa rozdzielająca CAN

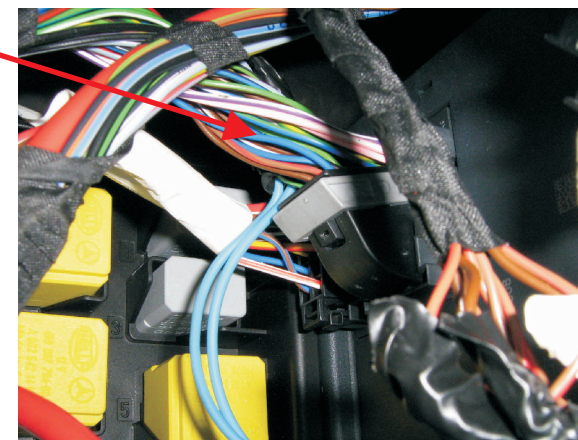
CAN_L brązowy

CAN_H brązowo-czerwony

Listwa rozdziału CAN z lewej strony kolumny kierownicy



wiązka z przewodami kierunkowskazów



Digital Systems sj Krzysztof Baluta & Jacek Szelczyński 84-230 Rumia , ul.Sędzickiego 57 tel./fax (58) 671-43-48 , 671-01-14	TYTAN Ds400	Marka: VW	Model: CRAFTER	Rok: 06 >
	Nr rys. 116h Rev. 00	Parametr: 1 Poziom: 16	wersja firmware alarmu: od 1403	