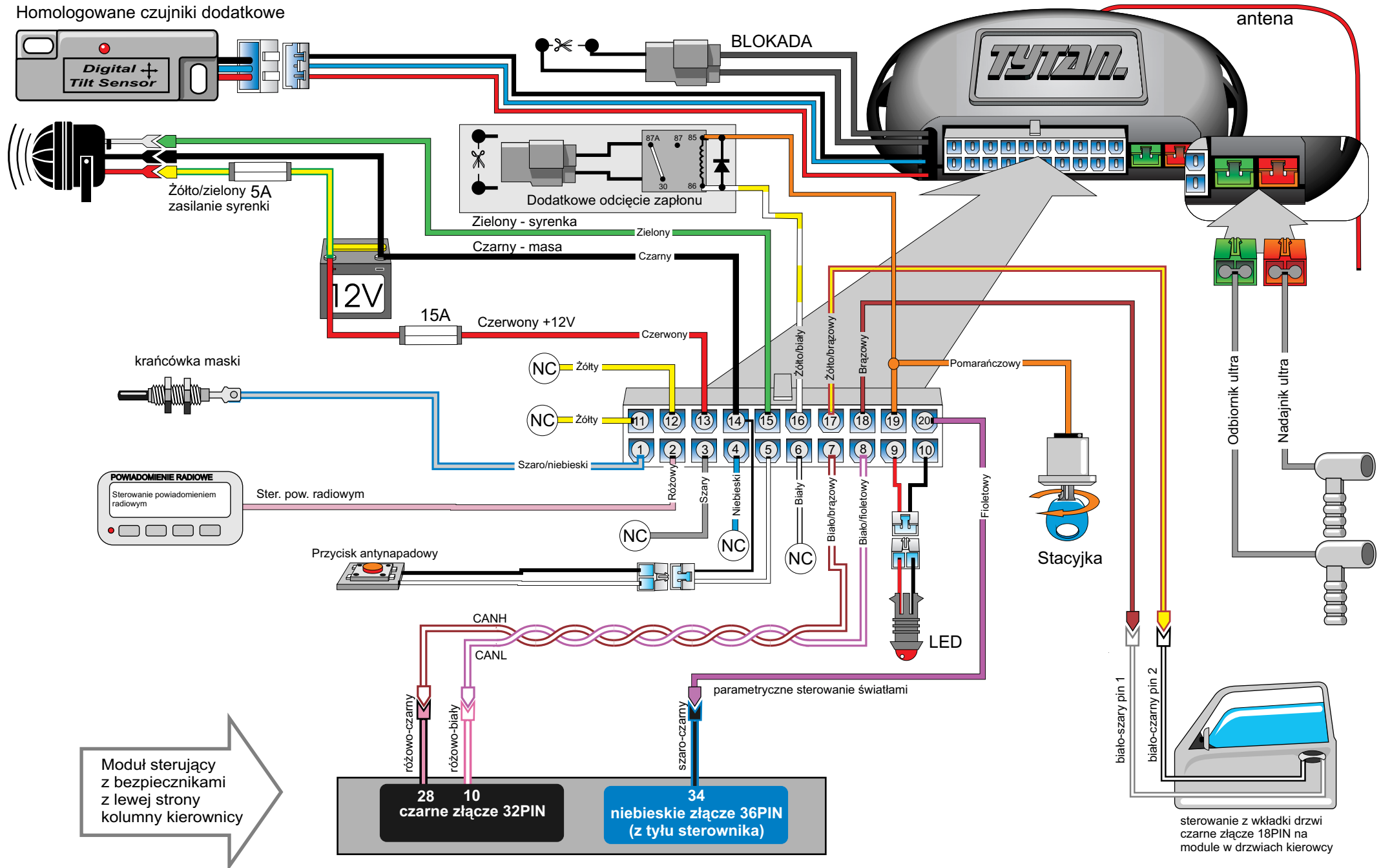


Homologowane czujniki dodatkowe



Moduł sterujący z bezpiecznikami z lewej strony kolumny kierownicy

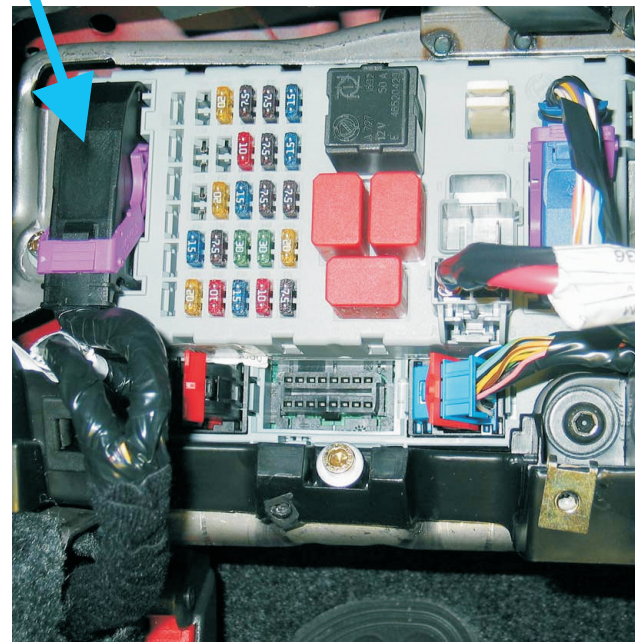
<p>Digital Systems sj Krzysztof Baluta &amp; Jacek Szmelczyński 84-230 Rumia, ul. Sędzickiego 57 tel./fax (58) 671-43-48, 671-01-14</p>	<p><b>TYTAN Ds400</b></p>	<p><b>Marka: LANCIA</b></p>	<p><b>Model: YPSILON</b></p>	<p><b>Rok: 04 &gt;</b></p>
	<p>Nr rys. 106h Rev. 00</p>	<p><b>Parametr: 1 Poziom:</b></p>	<p><b>ver.</b></p>	

niebieskie złącze 36PIN  
parametryczne sterowanie kierunkowskazami  
- żółto czerwony pin 34



MODUŁ STERUJĄCY (TYŁ)

czarne złącze 32 PIN  
CANH - różowo-czarny 28 pin  
CANL - różowo-biały 10 pin



MODUŁ STERUJĄCY (PRZÓD)

Umieszczenie modułu sterującego



<p>Digital Systems sj Krzysztof Baluta &amp; Jacek Szmelczyński 84-230 Rumia , ul.Sędzickiego 57 tel./fax (58) 671-43-48 , 671-01-14</p>	<p><b>TYTAN Ds400</b></p>	<p><b>Marka: LANCIA</b></p>	<p><b>Model: YPSILON</b></p>	<p><b>Rok: 04 &gt;</b></p>
	<p>Nr rys. 106h Rev. 00</p>	<p><b>Parametr: 1 Poziom:</b></p>	<p><b>ver.</b></p>	