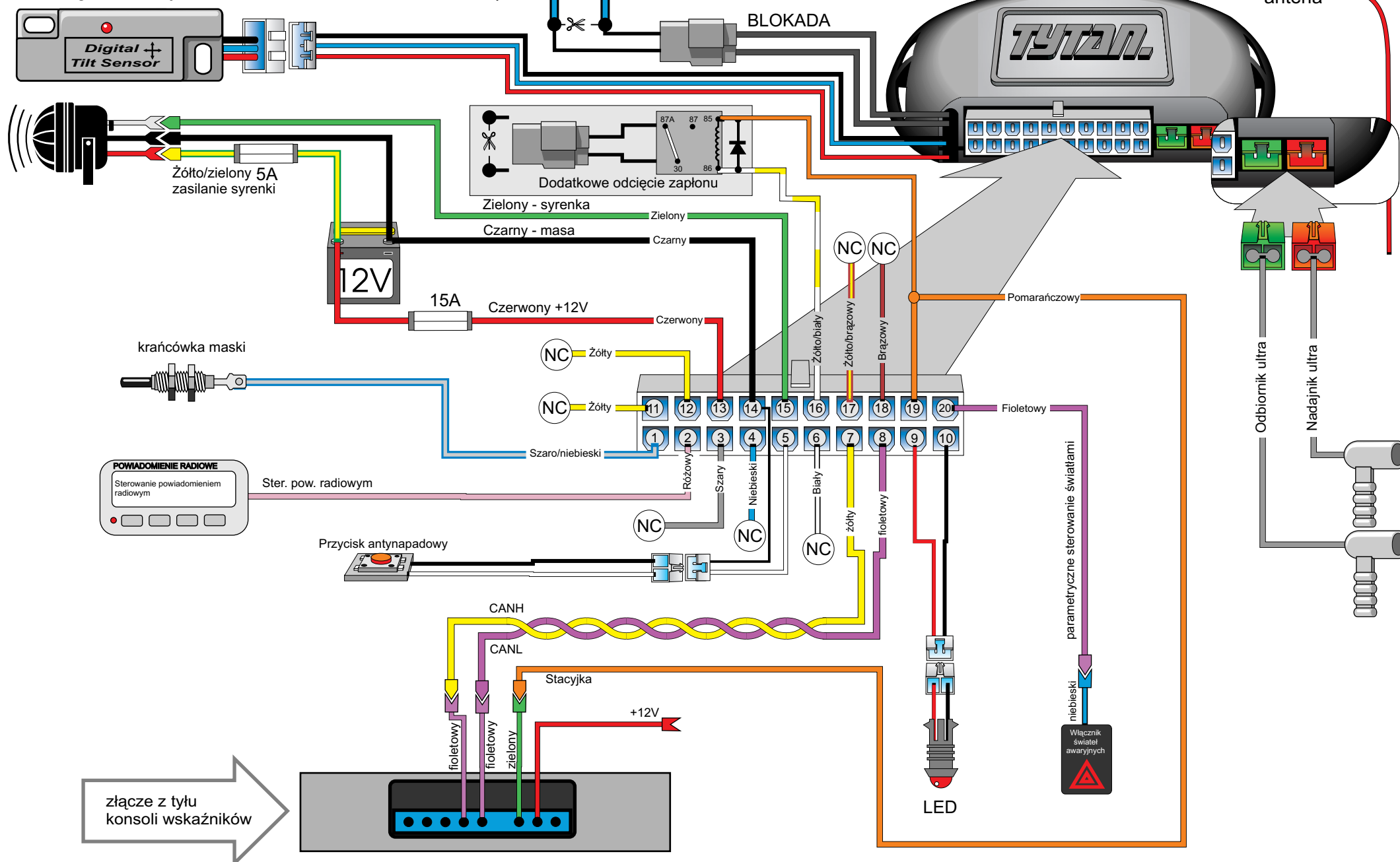


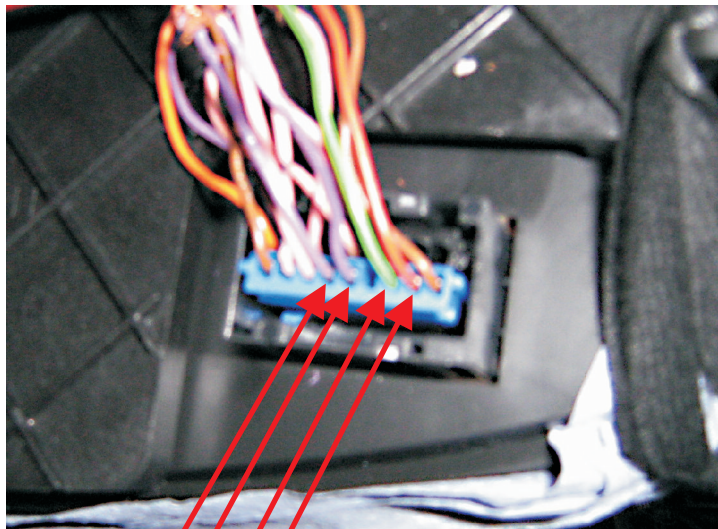
Możliwa blokada (obwód (15), kostka 4PIN z prawej strony kolumny kierownicy)

Homologowane czujniki dodatkowe



<p>Digital Systems sj Krzysztof Baluta &amp; Jacek Szmelczyński 84-230 Rumia , ul.Sędzickiego 57 tel./fax (58) 671-43-48 , 671-01-14</p>	<p><b>TYTAN Ds400</b></p>	<p><b>Marka: IVECO</b></p>	<p><b>Model: DAILY CAB</b></p>	<p><b>Rok: 06 &gt;</b></p>
	<p>Nr rys. 109h Rev. 00</p>	<p><b>Parametr: 1 Poziom: 15</b></p>	<p><b>wersja firmware alarmu: od 1401</b></p>	

### Złącze z tyłu konsoli wskaźników



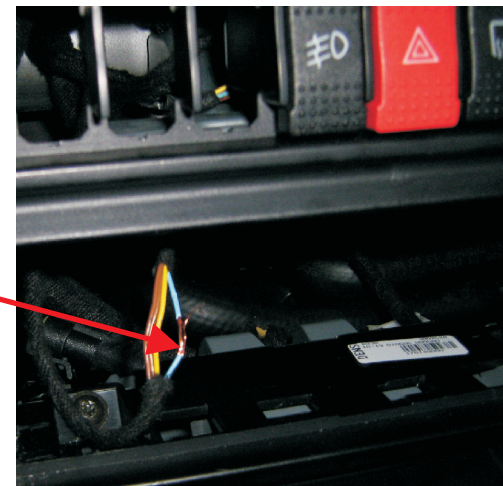
filetowy CAN\_H

filetowy CAN\_L

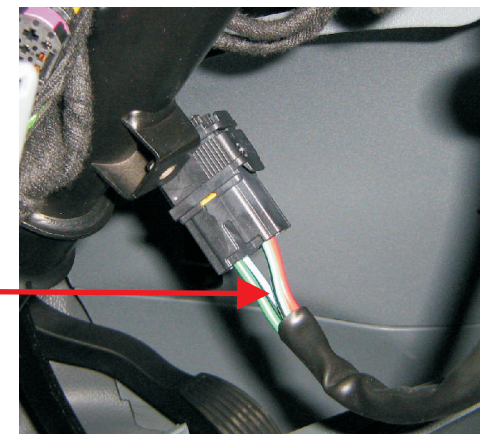
stacyjka

+12V

### Włącznik świateł awaryjnych



podłączenie parametrycznych kierunków



Możliwe podłączenie blokady

Digital Systems sj Krzysztof Baluta & Jacek Szelczyński 84-230 Rumia, ul. Sędzickiego 57 tel./fax (58) 671-43-48, 671-01-14	<b>TYTAN Ds400</b>	<b>Marka: IVECO</b>	<b>Model: DAILY CAB</b>	<b>Rok: 06 &gt;</b>
	Nr rys. 109h Rev. 00	<b>Parametr: 1 Poziom: 15</b>	<b>wersja firmware alarmu: od 1401</b>	