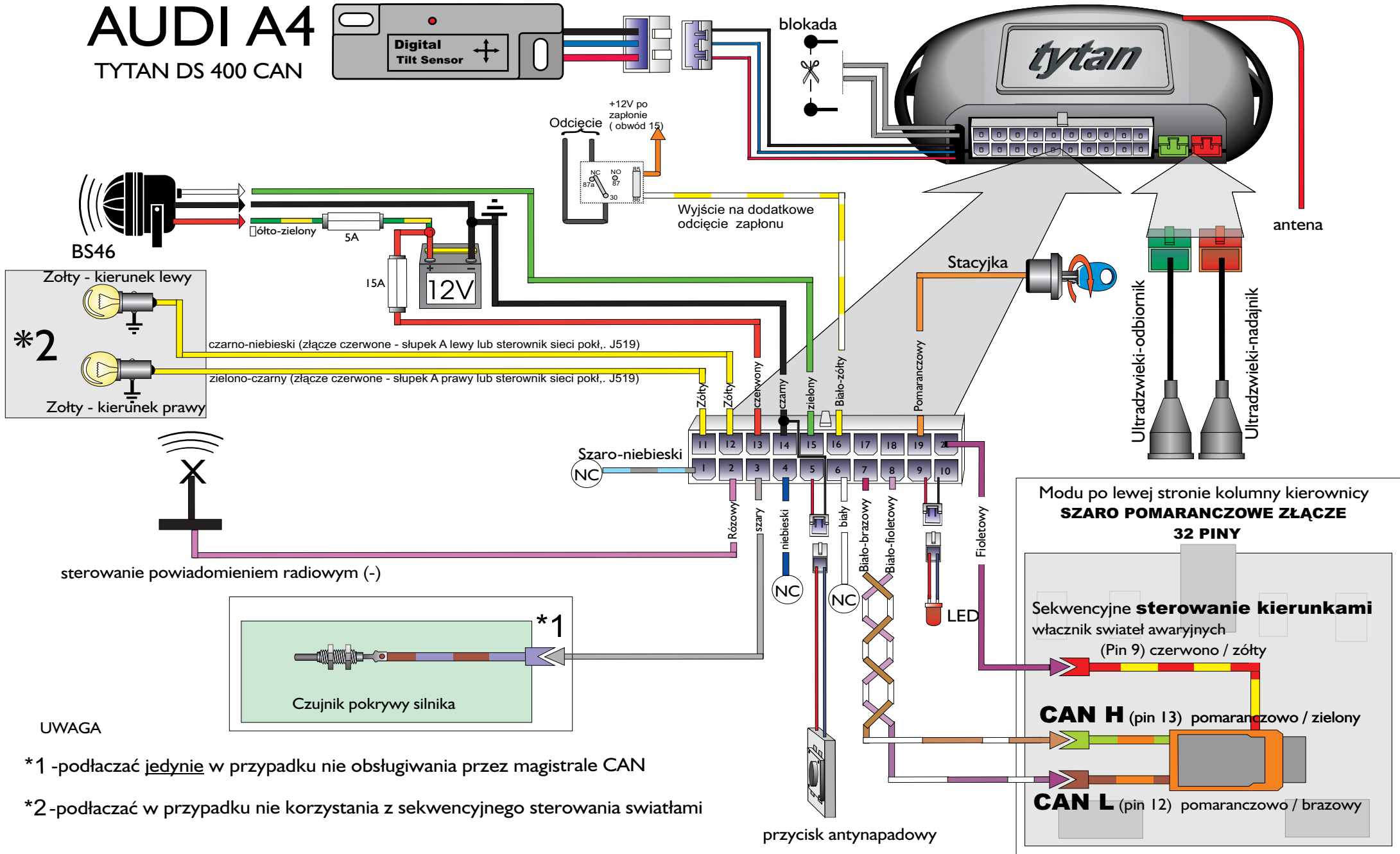


# AUDI A4

## TYTAN DS 400 CAN

homologowane czujniki dodatkowe



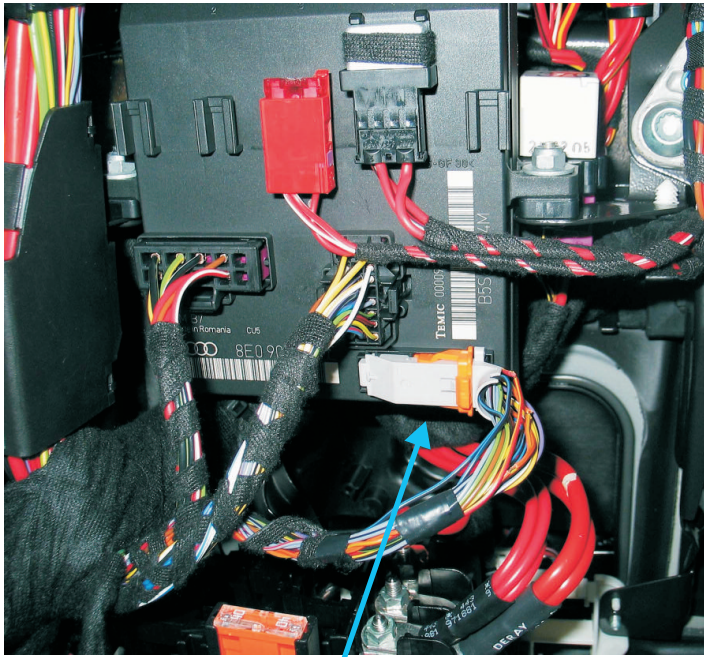
UWAGA

\*1 -podłączać jedynie w przypadku nie obsługiwanym przez magistrale CAN

\*2 -podłączać w przypadku nie korzystania z sekwencyjnego sterowania światłami

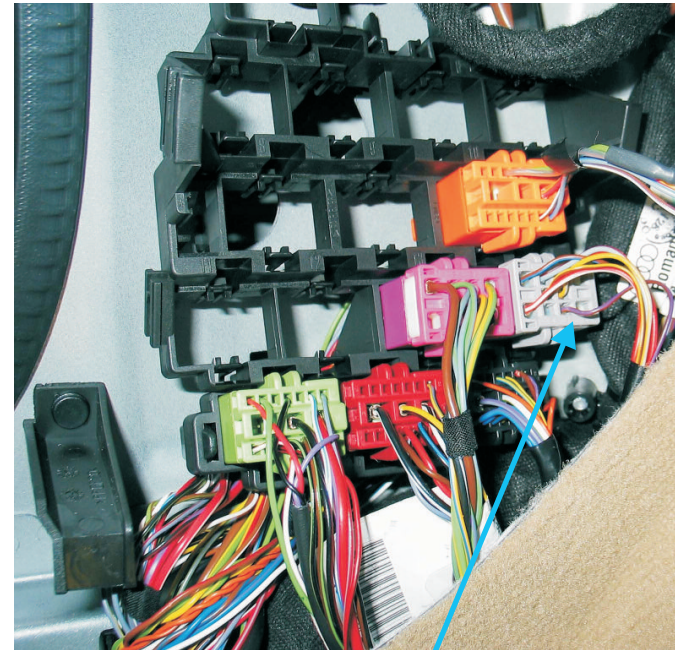
Digital Systems sj Krzysztof Baluta & Jacek Szmelczyński 84-230 Rumia , ul.Sędzickiego 57 tel./fax (58) 671-43-48 , 671-01-14	<b>tytan Ds400</b>	<b>Marka: AUDI</b>	<b>Model: A4</b>	<b>Rok: 02 &gt;</b>
	Nr rys. 100h Rev. 00	<b>Parametr: 1 Poziom: 6</b>		

## Moduł po lewej stronie kolumny kierownicy



Szare złącze 32PIN do podłączenia sygnałów:  
CAN L (pin 12) pomarańczowo / brązowy  
CAN H (pin 13) pomarańczowo / zielony  
CAN H (pin 13) pomarańczowo / zielony  
Sekwencyjne sterowanie kierunkami  
włącznik świateł awaryjnych  
(Pin 9) czerwono / złoty

## Kostki po lewej stronie kolumny kierownicy (pod tapicerką koło drzwi kierowcy)



szare złącze 10PIN  
brązowo-fioletowy pin 7 (czujnik pokrywy silnika)

<i>Digital Systems sj</i> Krzysztof Baluta & Jacek Szelczyński 84-230 Rumia , ul.Sędzickiego 57 tel./fax (58) 671-43-48 , 671-01-14	<b>tytan Ds400</b>	<b>Marka: AUDI</b>	<b>Model: A4</b>	<b>Rok: 02 &gt;</b>
	Nr rys. 100h Rev. 00	<b>Parametr: 1 Poziom: 6</b>		