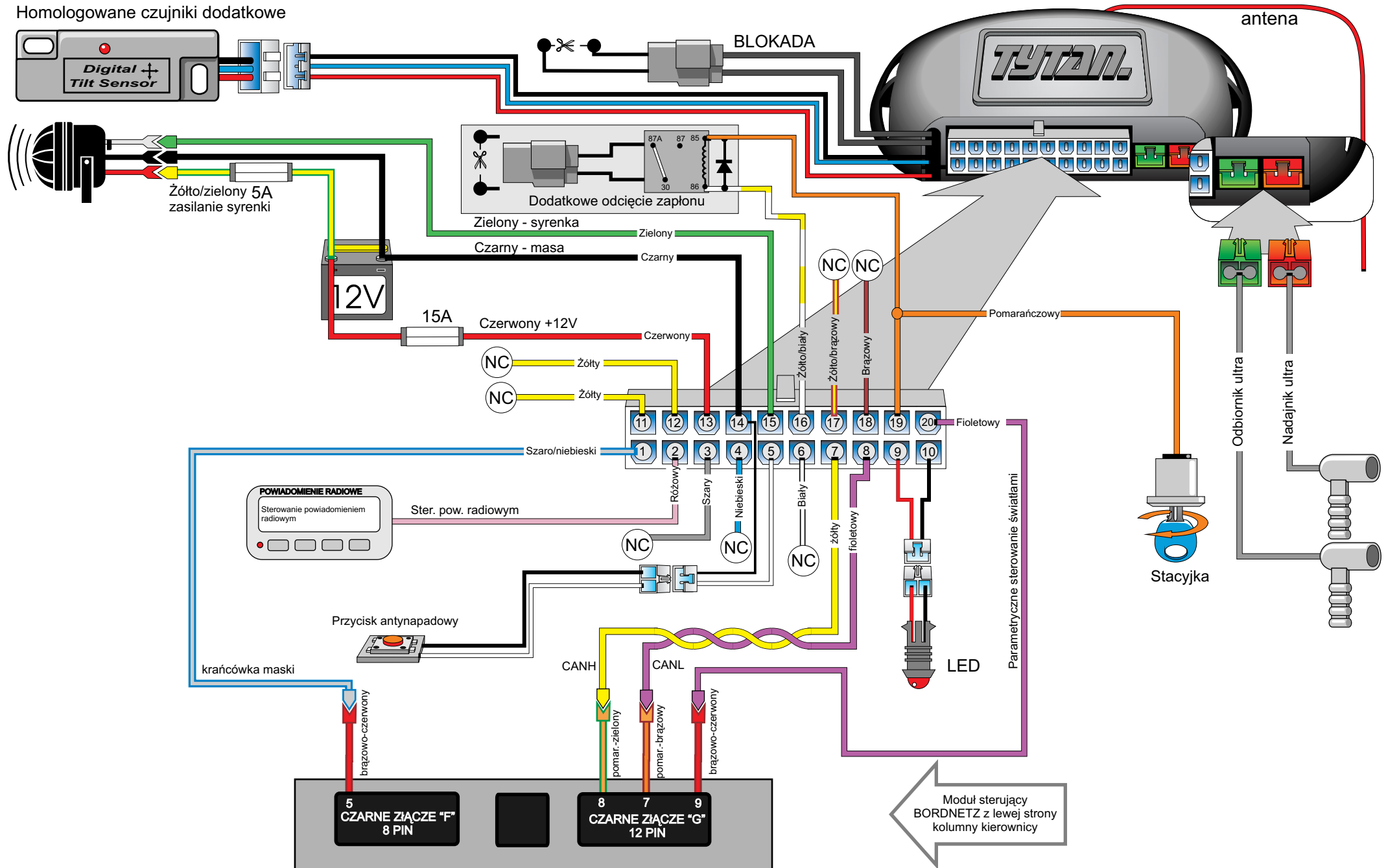


Homologowane czujniki dodatkowe



Digital Systems sj Krzysztof Baluta & Jacek Szmelczyński 84-230 Rumia , ul.Sędzickiego 57 tel./fax (58) 671-43-48 , 671-01-14	TYTAN Ds400	Marka: AUDI	Model: A3	Rok: 03 >
	Nr rys. 128h Rev. 00	Parametr: 1 Poziom: 5	od wersji 1.8	

Czarne złącze "G" 12PIN

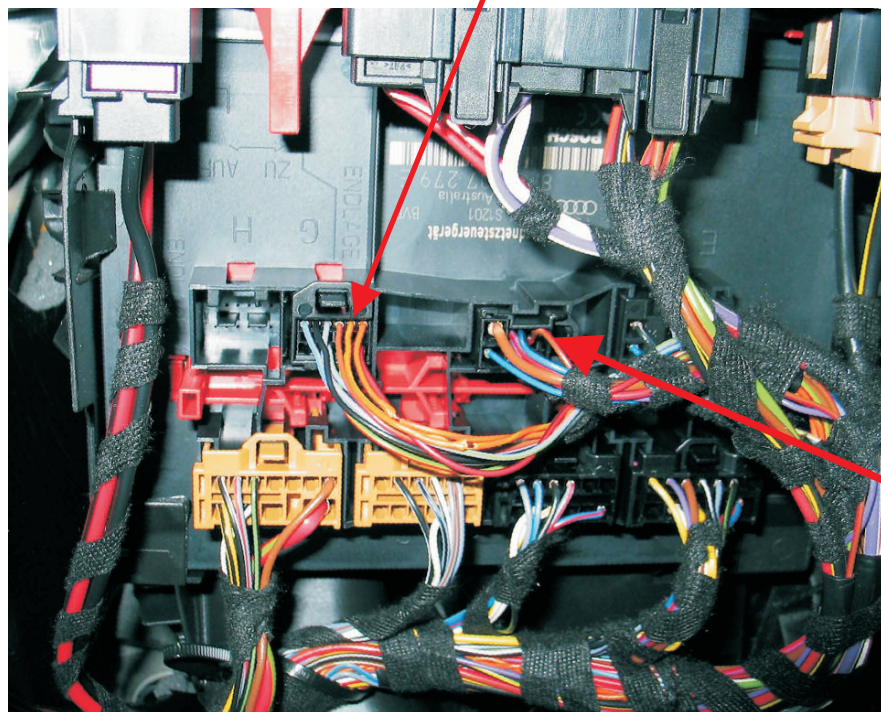
CAN_L - pomarańczowo-brązowy pin 7

CAN_H - pomarańczowo-zielony pin 8

Parametryczne kierunki - brązow-czerwony pin 9



Umiejscowienie modułu sterującego



Moduł sterujący BORDNETZ

Czarne złącze "F" 8PIN

Krańcówka maski - brązowo-czerwony pin 5

<i>Digital Systems sj</i> Krzysztof Baluta & Jacek Szelczyński 84-230 Rumia , ul.Sędzickiego 57 tel./fax (58) 671-43-48 , 671-01-14	TYTAN: Ds400	Marka: AUDI	Model: A3	Rok: 03 >
	Nr rys. 128h Rev. 00	Parametr: 1 Poziom: 5	od wersji 1.8	