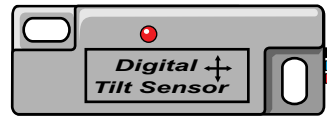
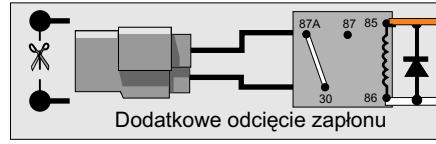


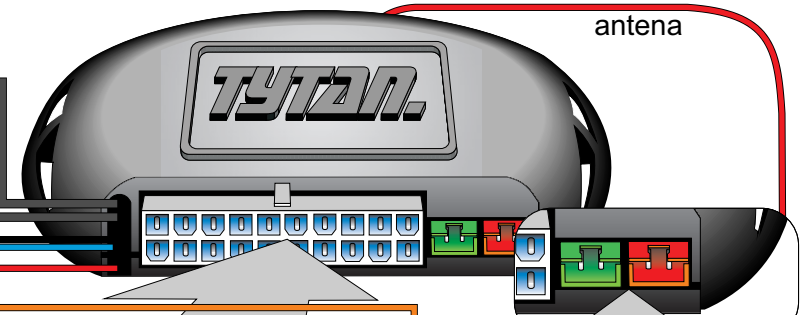
Homologowane czujniki dodatkowe



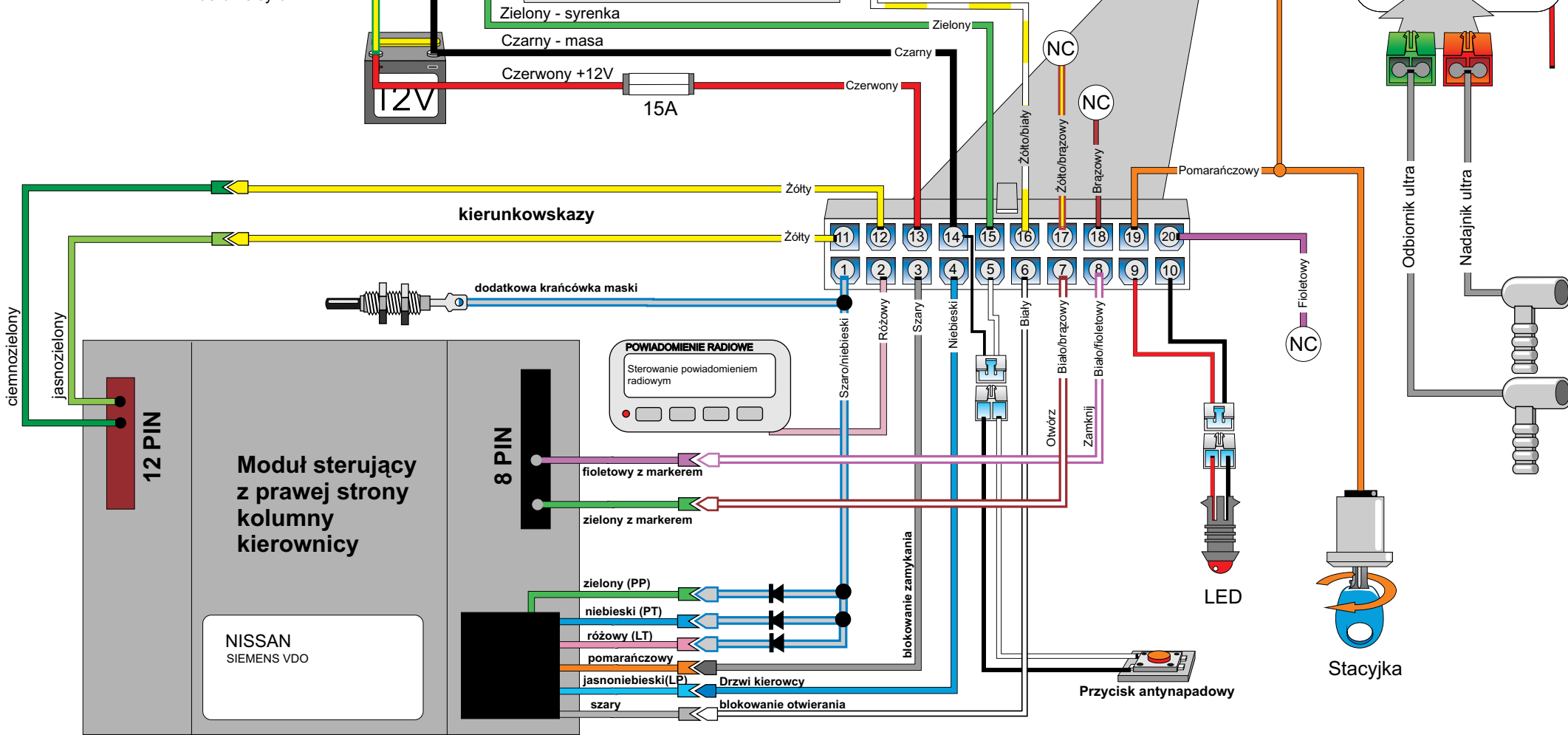
Żółto/zielony 5A
zasilanie syrenki



BLOKADA

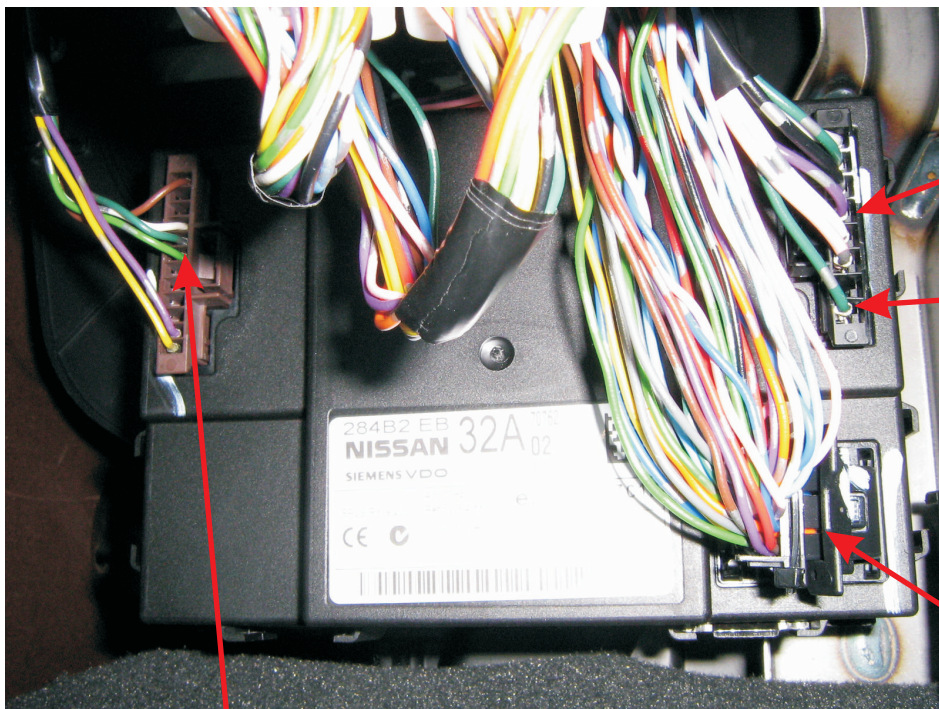


antena



<p>Digital Systems sj Krzysztof Baluta & Jacek Szmelczyński 84-230 Rumia , ul.Sędzickiego 57 tel./fax (58) 671-43-48 , 671-01-14</p>	<p>TYTAN Ds300 RS Nr rys. 207h Rev. 00</p>	<p>Marka: NISSAN Parametr: 1 Poziom: 5</p>	<p>Model: NAVARA</p>	<p>Rok: 07 ></p>
---	---	---	----------------------	---------------------

Moduł sterujący z prawej strony kolumny kierownicy



fioletowy z markerem - sygnał zamknij

zielony z markerem - sygnał otwórz

zielony - drzwi prawe przednie
 niebieski - drzwi prawe tylne
 różowy - drzwi lewe tylne
 jasnoniebieski - drzwi kierowcy
 pomarańczowy - blokowanie zamykania
 szary - blokowanie otwierania

zielony - kierunkowskazy
 jasnozielony - kierunkowskazy

Digital Systems sj Krzysztof Baluta & Jacek Szelczyński 84-230 Rumia, ul. Sędzickiego 57 tel./fax (58) 671-43-48, 671-01-14	TYTAN Ds300 RS	Marka: NISSAN	Model: NAVARA	Rok: 07 >
	Nr rys. 207h Rev. 00	Parametr: 1 Poziom: 5		