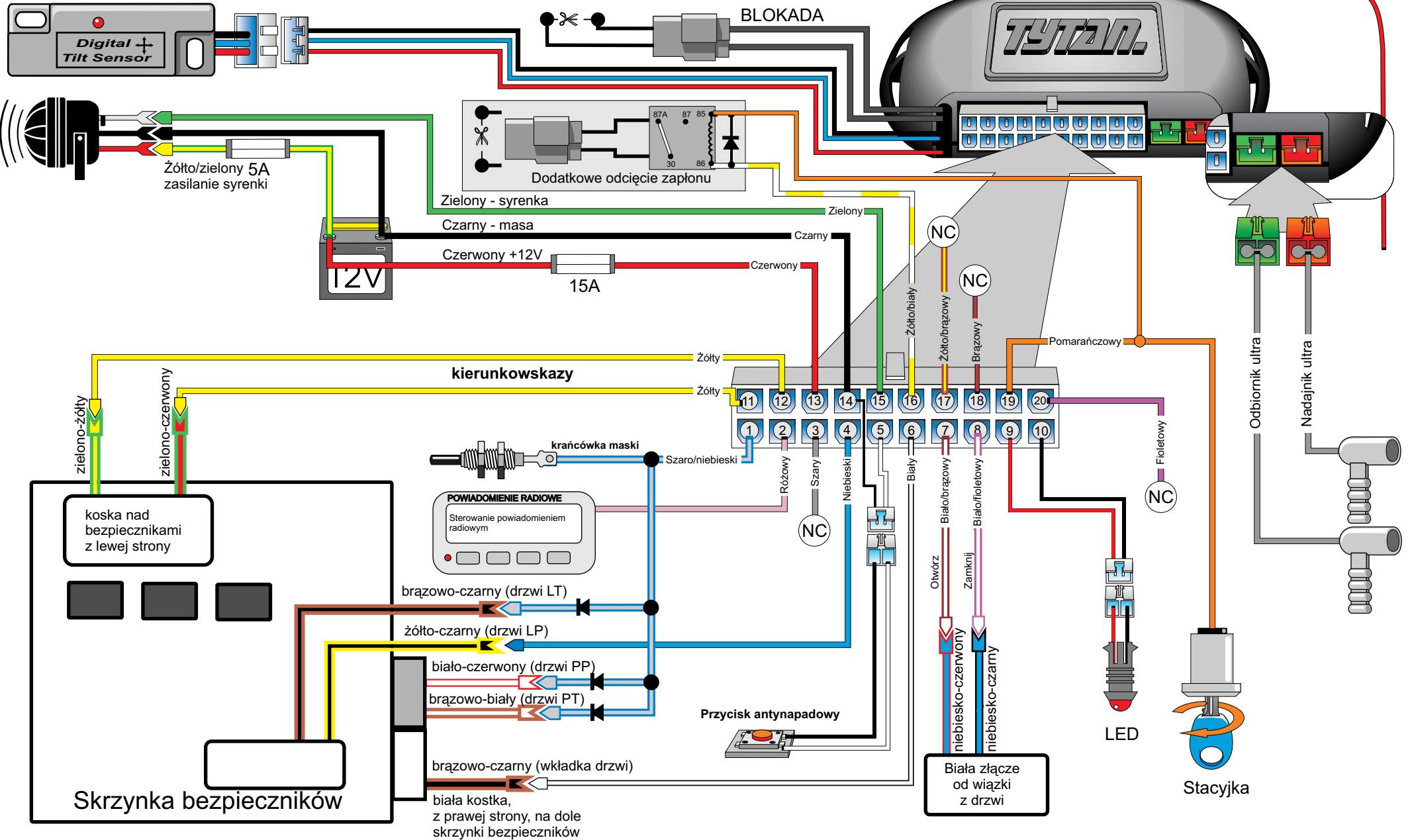
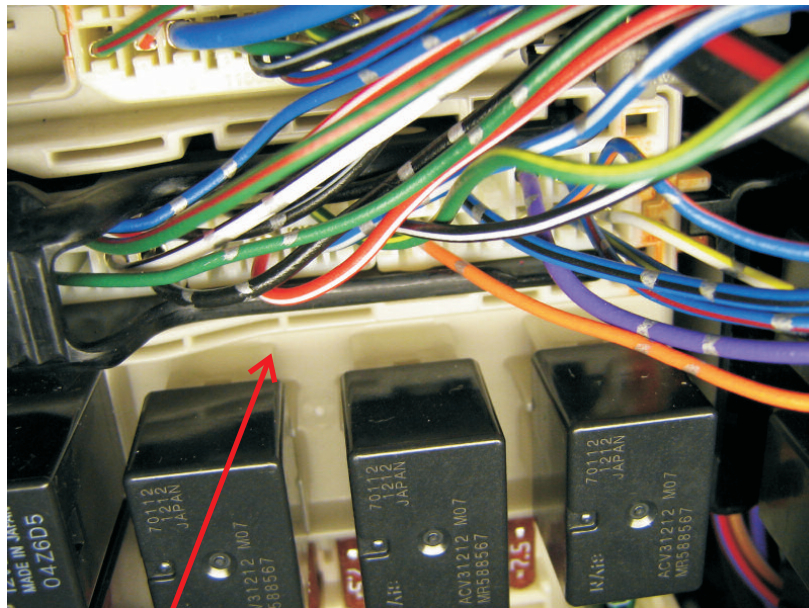


Homologowane czujniki dodatkowe



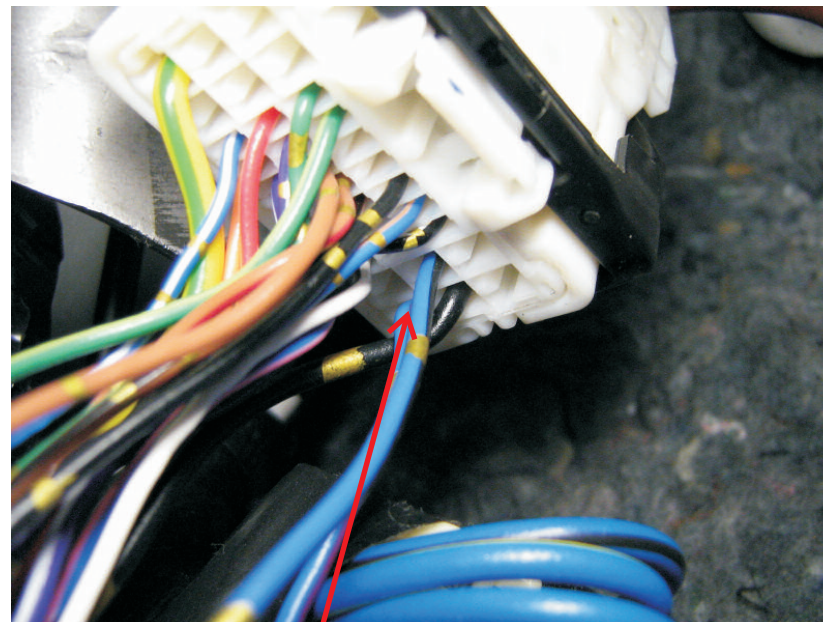
<p>Digital Systems sj Krzysztof Baluta &amp; Jacek Szmelczyński 84-230 Rumia, ul. Sędzickiego 57 tel./fax (58) 671-43-48, 671-01-14</p>	<p><b>TYTAN Ds300 RS</b></p> <p>Nr rys. 216h Rev. 00</p>	<p>Marka: MITSUBISHI</p> <p>Parametr: 1 Poziom: 14</p>	<p>Model: GRANDIS</p> <p>wersja od 1410</p>	<p>Rok: 03 &gt;</p>
---	--	--	---	---------------------

## ZŁĄCZE NA GÓRZE SKRZYNKI BEZPIECZNIKÓW



zielono-żółty  
zielono-czerwony - KIERUNKOWSKAZY

## BIAŁE ZŁĄCZE Z WIĄZKI Z DRZWI



niebiesko-czarny - ZAMKNIJ  
niebiesko-czerwony - OTWÓRZ

<i>Digital Systems sj</i> Krzysztof Baluta & Jacek Szmelczyński 84-230 Rumia, ul. Sędzickiego 57 tel./fax (58) 671-43-48, 671-01-14	<b>TYTAN: Ds300 RS</b>	<b>Marka: MITSUBISHI</b>	<b>Model: GRANDIS</b>	<b>Rok: 03 &gt;</b>
	Nr rys. 216h Rev. 00	<b>Parametr: 1 Poziom: 14</b>	<b>wesrsja od 1410</b>	