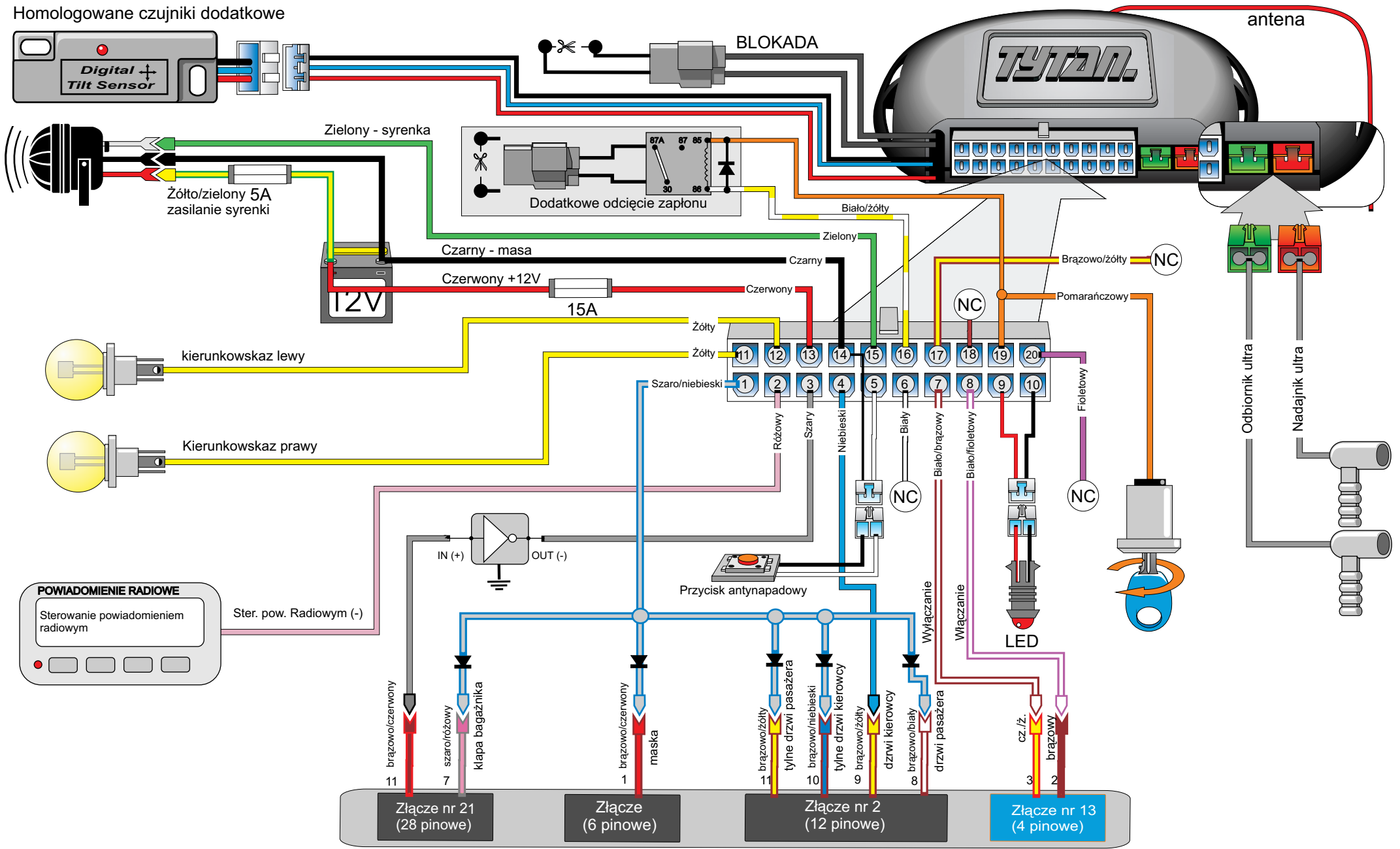


Homologowane czujniki dodatkowe



Moduł sterujący - (lewy błotnik w bagażniku)

<p>Digital Systems sj Krzysztof Baluta & Jacek Szmelczyński 84-230 Rumia, ul. Sędzickiego 57 tel./fax (58) 671-43-48, 671-01-14</p>	<p>TYTAN Ds300 RS</p>	<p>Marka: MERCEDES</p>	<p>Model: S-CLASSE S350</p>	<p>Rok: 05 ></p>
	<p>Nr rys. 25h Rev. 00</p>	<p>Parametr: 1 Poziom: 12</p>		