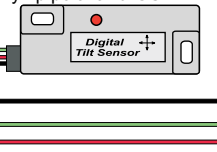


czujnik dodatkowy np. położenia GUARDIAL

OPCJA



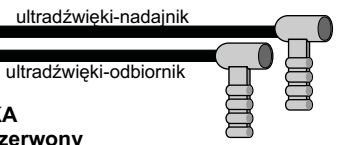
do masy innych czujników  
masa  
sygnał  
+12V

blokada

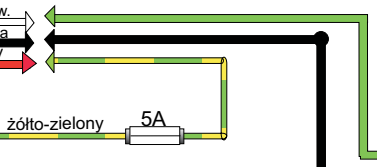
CA300



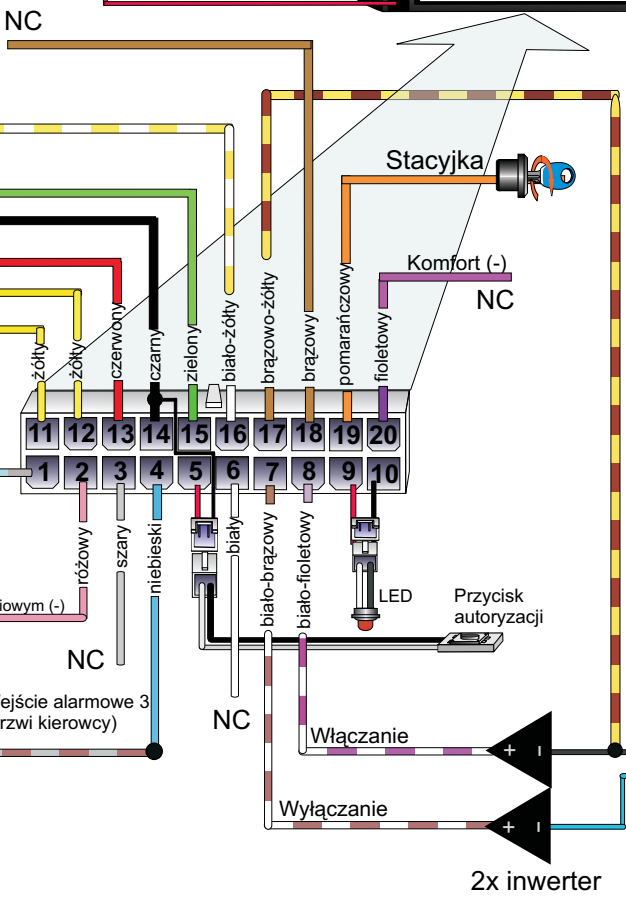
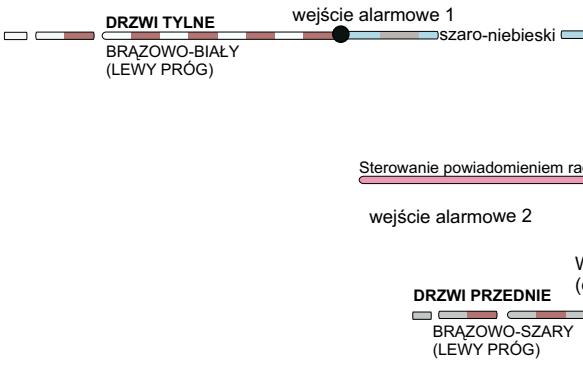
antena



STACYJKA różowo-czerwony (przy stacyjce)



KIERUNKOWSKAZY (Czarne złącze pod kierownicą)



Stacyjka

Komfort (-) NC

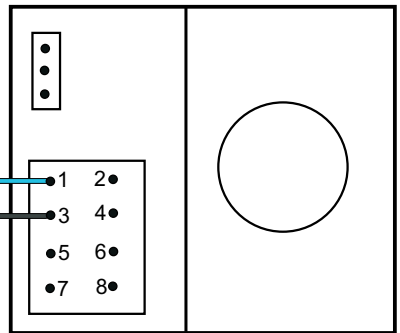
Przycisk autoryzacji

Włączanie

Wyłączanie

2x inwerter

MODUŁ KOMPRESORA (W BAGAŻNIKU NA BŁOTNIKU PRAWYM)



Digital Systems sj Krzysztof Baluta & Jacek Szmelczyński 84-230 Rumia, ul. Sędzickiego 57 tel./fax (58) 671-43-48, 671-01-14	<b>tytan Ds300 RS</b>	<b>Marka: Mercedes</b>	<b>Model: C-Classe (W202)</b>	<b>Rok: 93-97</b>
	Nr rys. 06 Rev. 00	<b>Parametr 1 : Poziom 5</b>		