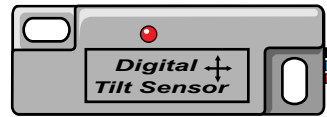
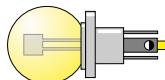


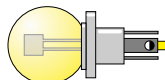
Homologowane czujniki dodatkowe



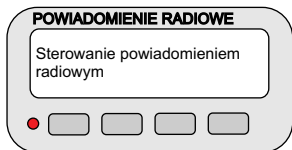
Żółto/zielony 5A
zasilanie syrenki



kierunkowskaz lewy



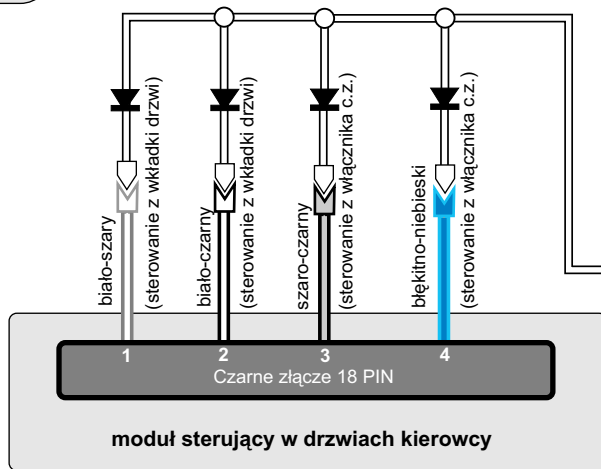
kierunkowskaz prawy



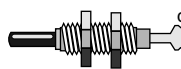
POWIADOMIENIE RADIOWE

Sterowanie powiadomieniem radiowym

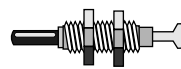
Ster. pow. radiowym



moduł sterujący w drzwiach kierowcy



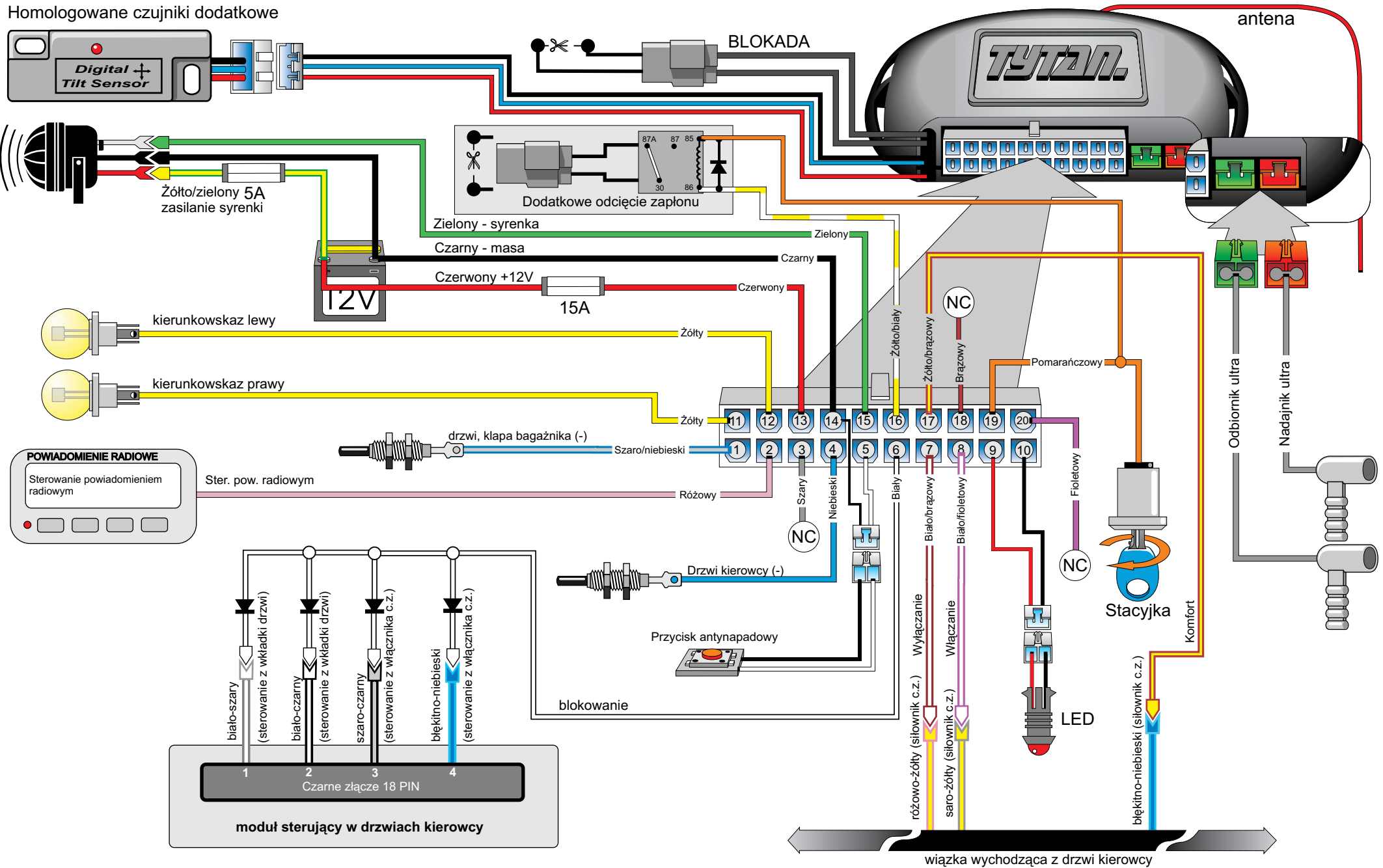
drzwi, kłapa bagażnika (-)



Drzwi kierowcy (-)

Przycisk antynapadowy

blokowanie



wiązka wychodząca z drzwi kierowcy

Digital Systems sj Krzysztof Baluta & Jacek Szmelczyński 84-230 Rumia, ul. Sędzickiego 57 tel./fax (58) 671-43-48, 671-01-14	TYTAN Ds300 RS	Marka: LANCIA	Model: YPSILON	Rok: 04 >
	Nr rys. 46h Rev. 00	Parametr: 1 Poziom: 5		