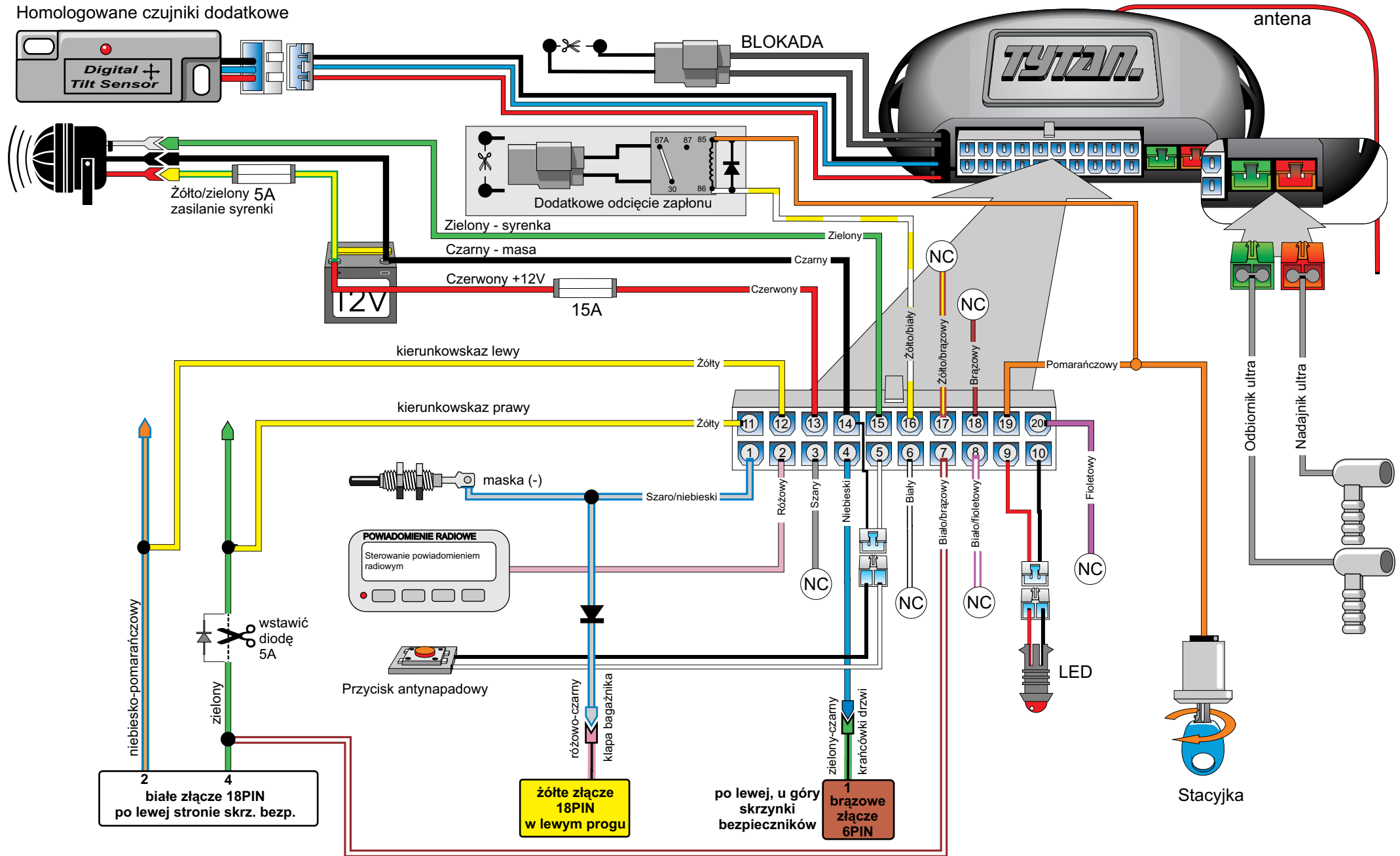
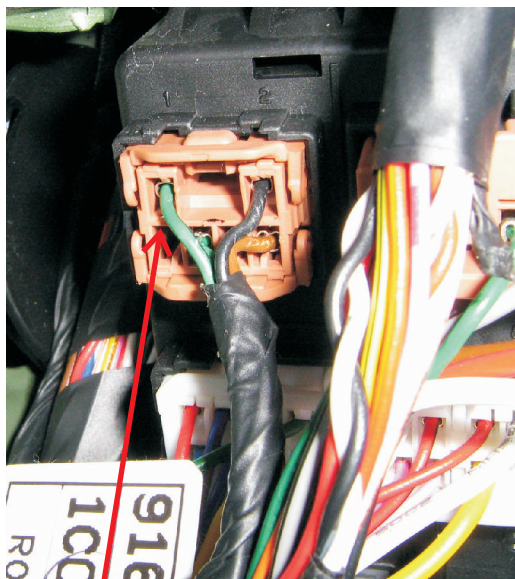


Homologowane czujniki dodatkowe



<p>Digital Systems sj Krzysztof Baluta & Jacek Szmelczyński 84-230 Rumia , ul.Sędzickiego 57 tel./fax (58) 671-43-48 , 671-01-14</p>	<p>TYTAN Ds300 RS Nr rys. 201h Rev. 00</p>	<p>Marka: HYUNDAI Parametr: 1 Poziom: 18</p>	<p>Model: GETZ firmware od wersji 1409</p>	<p>Rok: 03 ></p>
--	---	--	--	---------------------

brązowe złącze na skrzynce bezpieczników

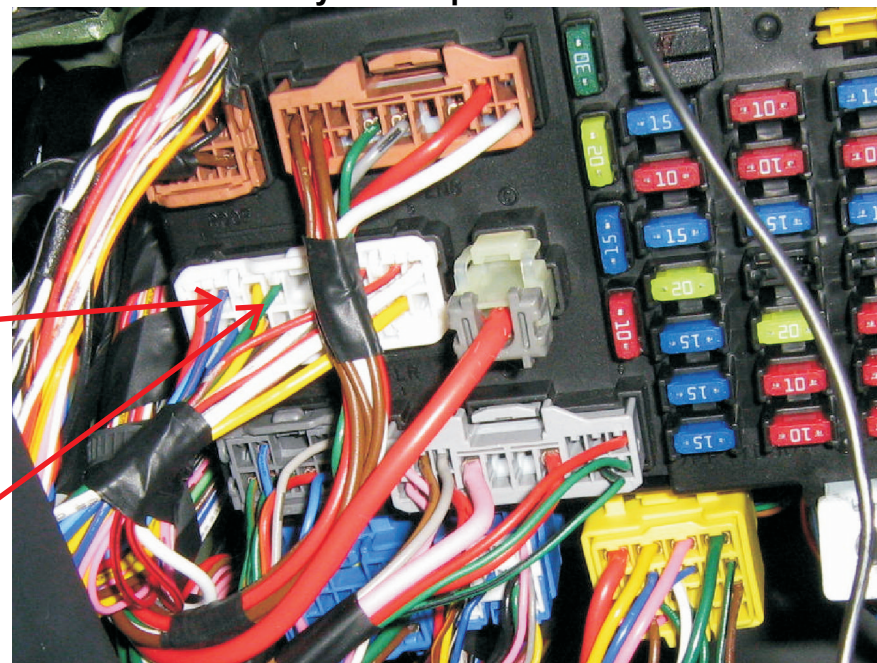


niebiesko-pomarańczowy
- kierunkowskaz lewy

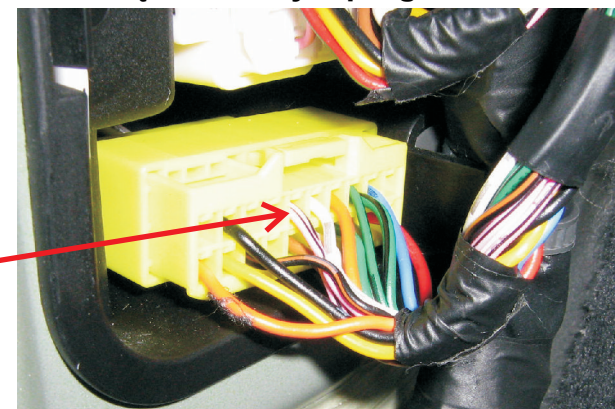
zielony
- kierunkowskaz prawy

zielono-czarny - krańcówki drzwi

białe złącze na skrzynce bezpieczników



żółte złącze w lewym progu



różowo-czarny - kłapa bagażnika

Digital Systems sj
Krzysztof Baluta & Jacek Szmelczyński
84-230 Rumia, ul. Sędzickiego 57
tel./fax (58) 671-43-48, 671-01-14

TYTAN: Ds300 RS

Nr rys. 201h
Rev. 00

Marka: HYUNDAI

Parametr: 1 Poziom: 18

Model: GETZ

firmware od wersji 1409

Rok: 03 >