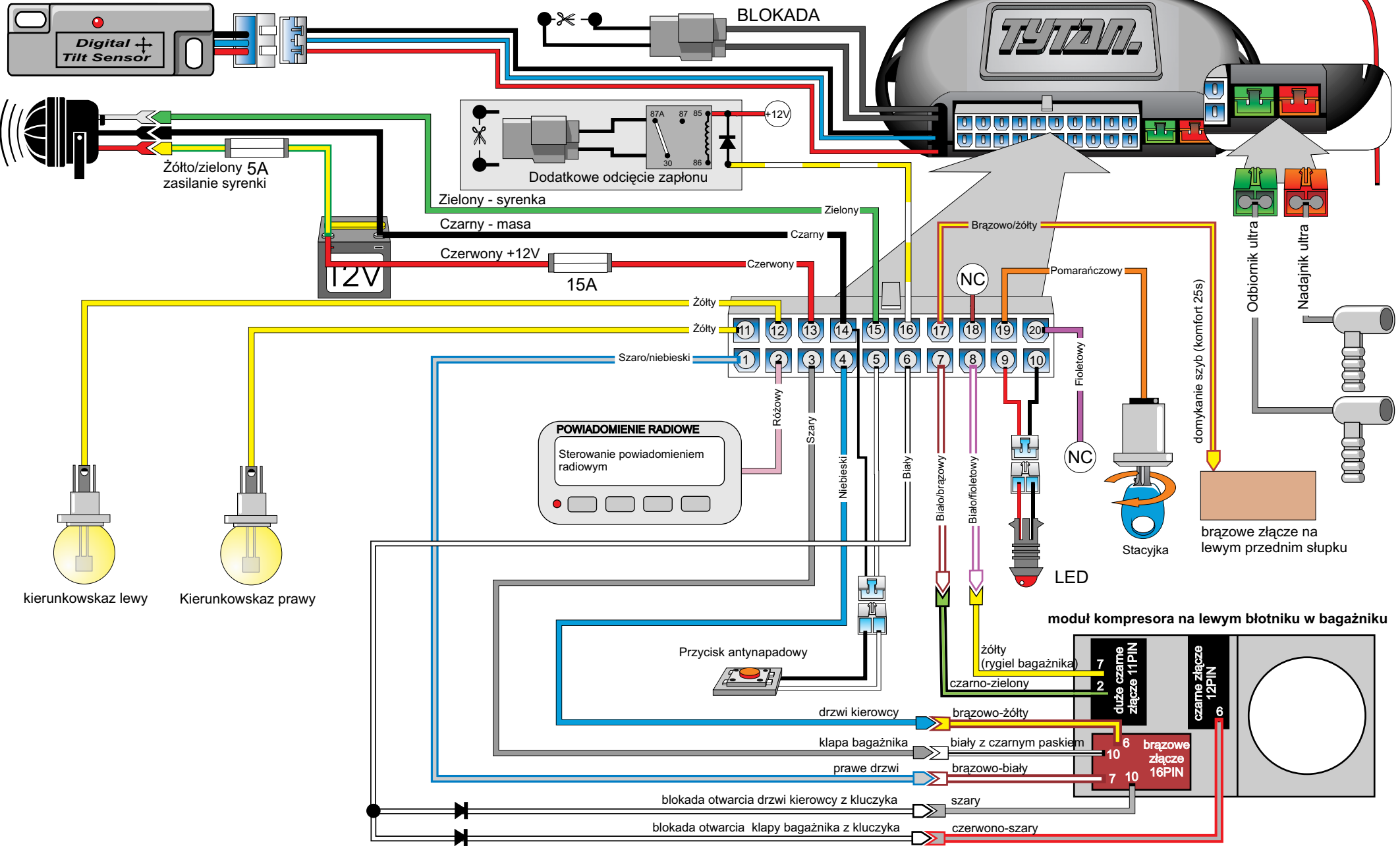
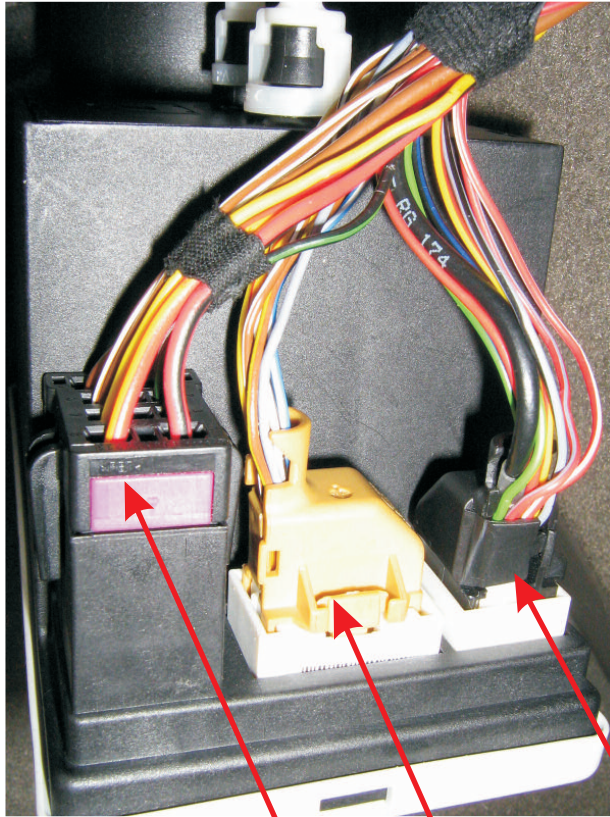


Homologowane czujniki dodatkowe



<p>Digital Systems sj Krzysztof Baluta & Jacek Szmelczyński 84-230 Rumia , ul.Sędzickiego 57 tel./fax (58) 671-43-48 , 671-01-14</p>	<p>tytan Ds300 RS</p>	<p>Marka: AUDI</p>	<p>Model: A3 (pneumatyk)</p>	<p>Rok: 00 ></p>
	<p>Nr rys. 206ph Rev. 00</p>	<p>Parametr: 1 Poziom: 6</p>	<p>(z obsługą bagażnika) od wersji 1409</p>	

złącza na kompresorze



moduł kompresora na lewym błotniku w bagażniku



czarne złącze 12PIN
czerwono-szary 6pin - blokada otwarcia klapy bagażnika z kluczyka

brązowe złącze 16PIN
brązowo-zółty 6pin - drzwi kierowcy
brązowo-biały 7pin - prawe drzwi
biały z czarny paskiem pin10 - krańcówka bagażnika
szary pin9 - blokada otwarcia drzwi kierowcy z kluczyka

czarne złącze 11PIN
czarno-zielony pin2 - impulsy rozbrajania/uzbrajania alarmu
żółty 7pin - rygiel bagażnika

Digital Systems sj
Krzysztof Baluta & Jacek Szelczyński
84-230 Rumia , ul.Sędzickiego 57
tel./fax (58) 671-43-48 , 671-01-14

tytan Ds300 RS

Nr rys. 206ph
Rev. 00

Marka: AUDI

Parametr: 1 Poziom: 6

Model: A3 (pneumatyk)

(z obsługą bagażnika) od wersji 1409

Rok: 00 >