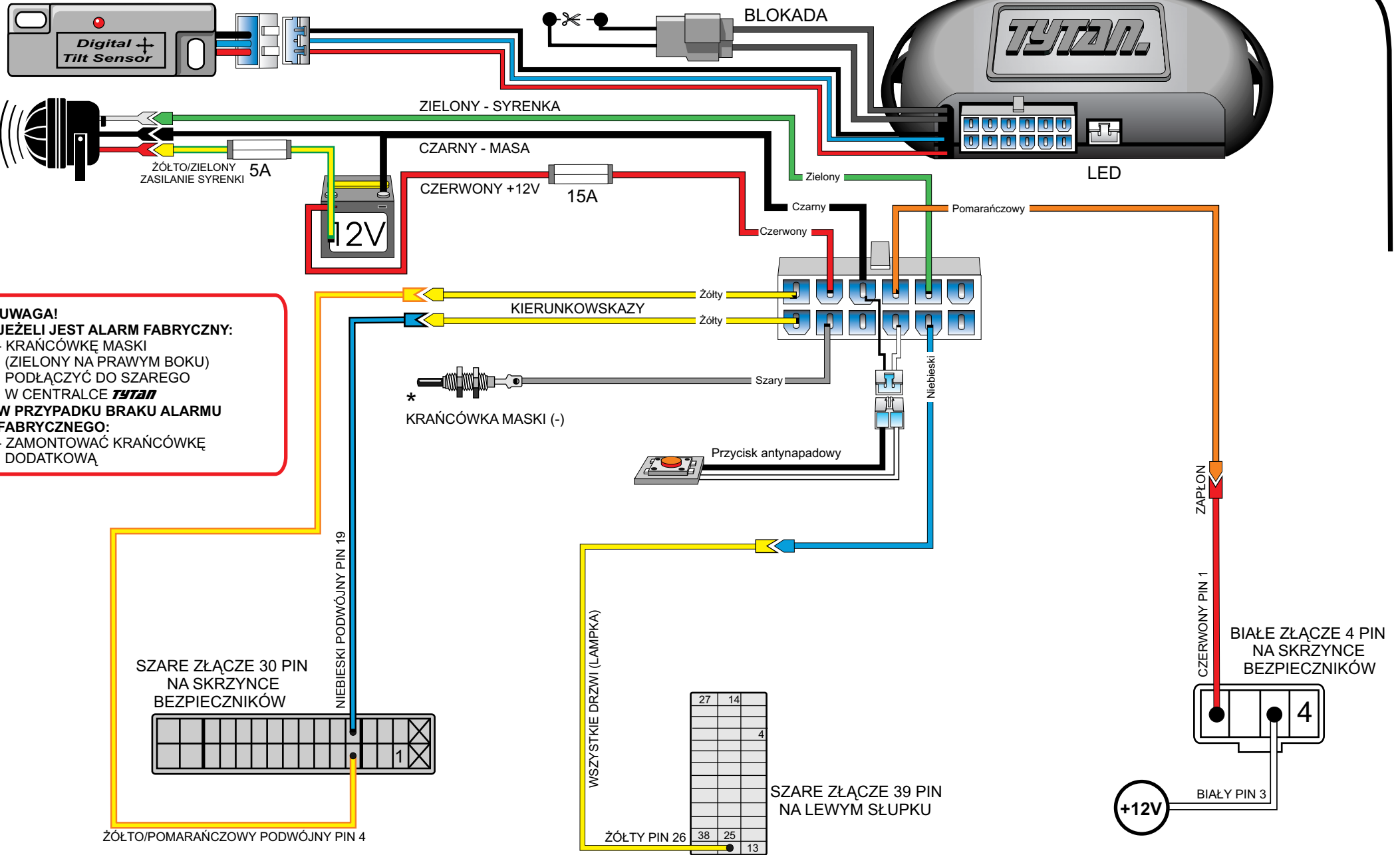


Homologowane czujniki dodatkowe

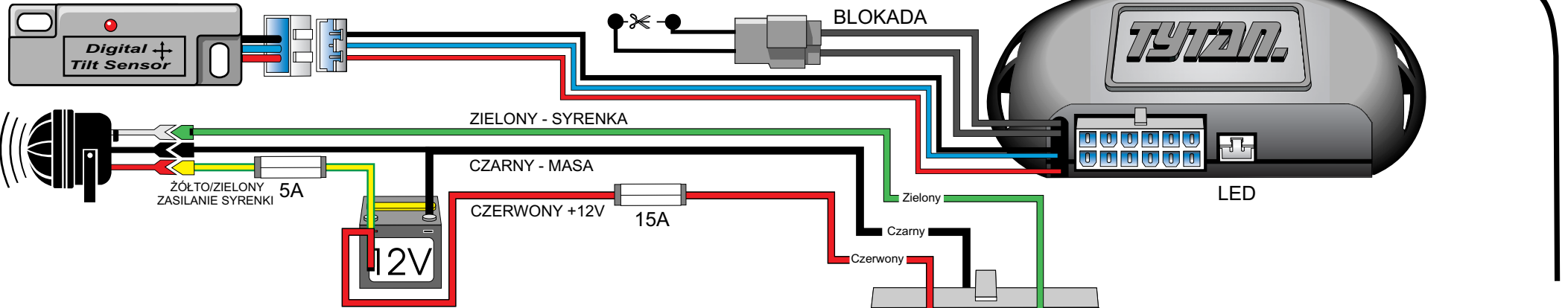


Digital Systems sj
 Krzysztof Baluta & Jacek Szmelczyński
 84-230 Rumia, ul. Sędzickiego 57
 tel./fax (58) 671-43-48, 671-01-14

TYTAN Ds200
 Nr rys. 232
 Rev. 00

Marka: HYUNDAI
 Model: I30
 Rok: 07-XX

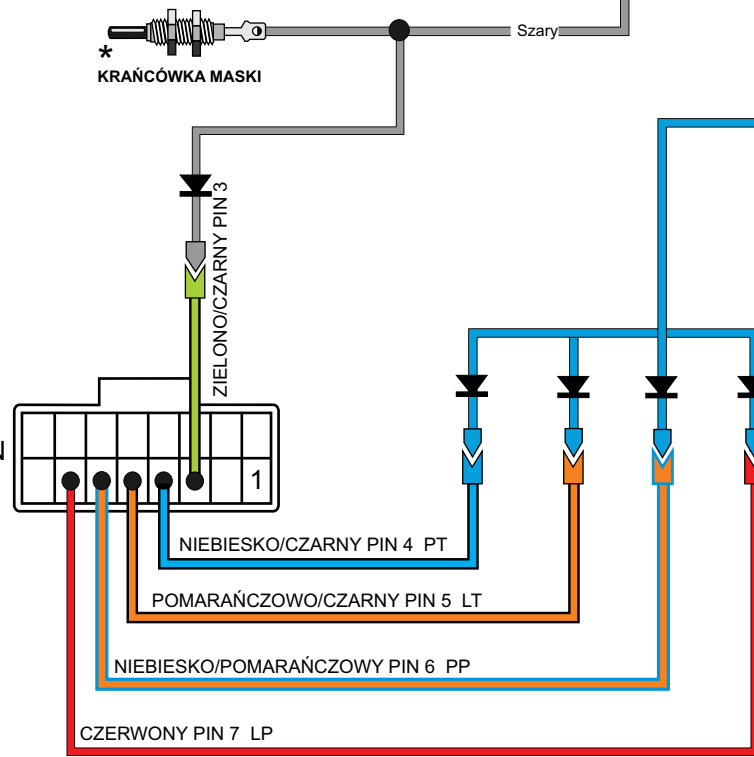
Homologowane czujniki dodatkowe



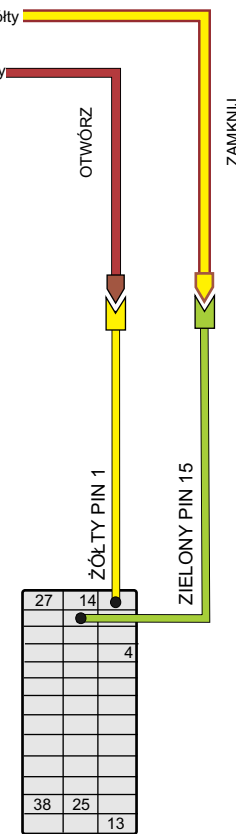
- ALTERNATYWNE PODŁĄCZENIE KRAŃCÓWEK
- PODŁĄCZENIE STEROWANIA CENTRALNEGO ZAMKA

*** UWAGA!**
JEŻELI JEST ALARM FABRYCZNY:
 - KRAŃCÓWKĘ MASKI (ZIELONY NA PRAWYM BOKU) PODŁĄCZYĆ DO SZAREGO W CENTRALCE **TYTAN**
W PRZYPADKU BRAKU ALARMU FABRYCZNEGO:
 - ZAMONTOWAĆ KRAŃCÓWKĘ DODATKOWĄ

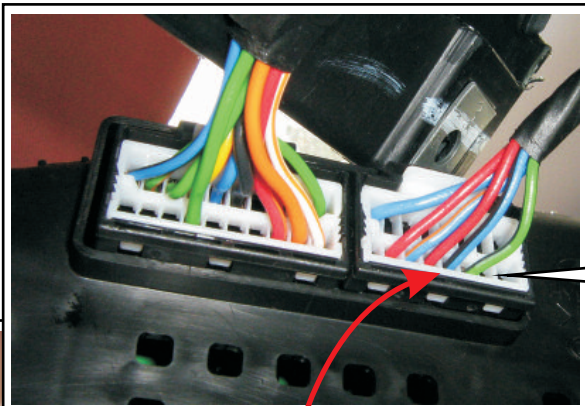
BIAŁE ZŁĄCZE 16 PIN Z TYŁU LICZNIKA



SZARE ZŁĄCZE 39 PIN NA LEWYM SŁUPKU

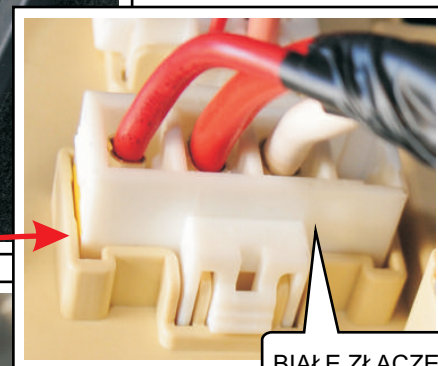
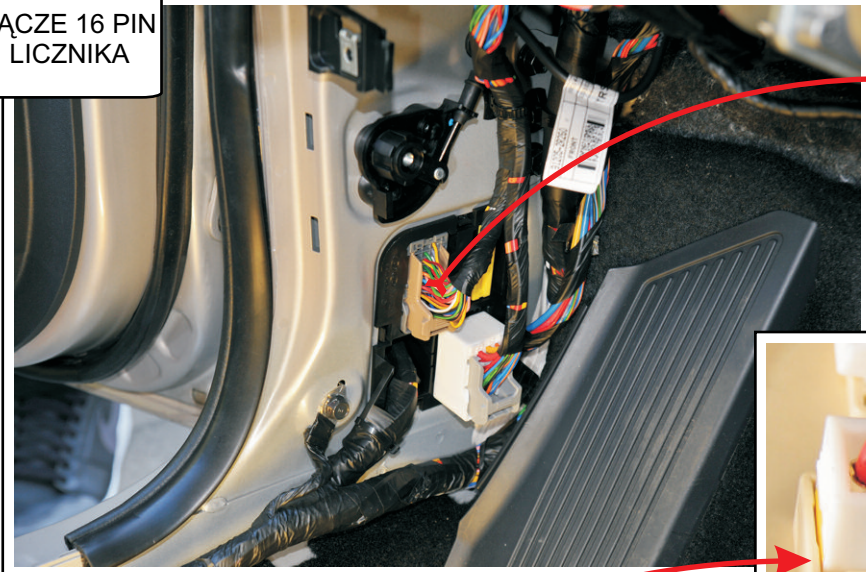
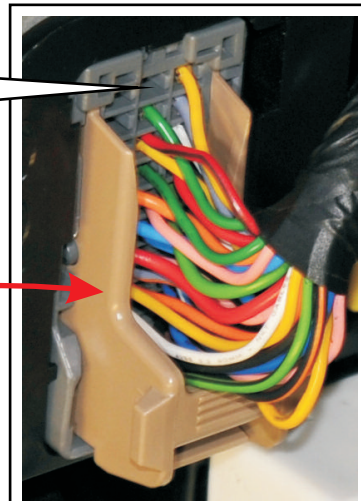


<p>Digital Systems sj Krzysztof Baluta & Jacek Szmelczyński 84-230 Rumia, ul. Sędzickiego 57 tel./fax (58) 671-43-48, 671-01-14</p>	<p>TYTAN Ds200 Nr rys. 232 Rev. 00</p>	<p>Marka: HYUNDAI</p>	<p>Model: I30</p>	<p>Rok: 07-XX</p>
--	---	-----------------------	-------------------	-------------------

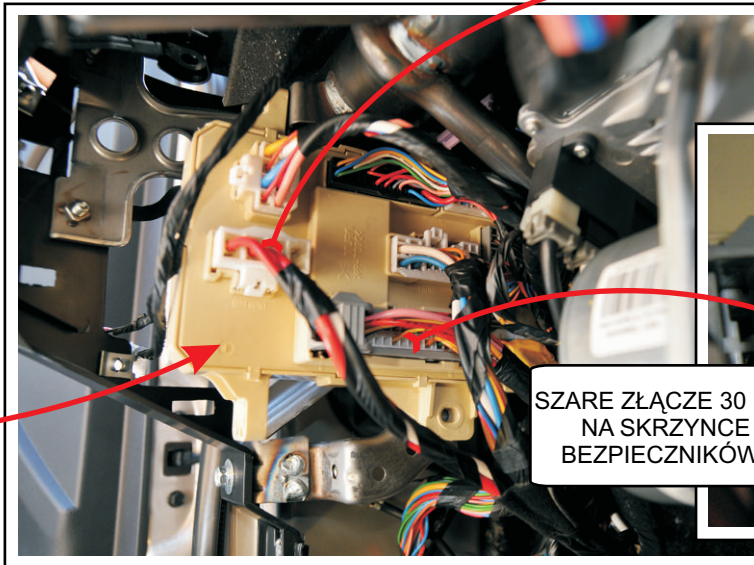


BIAŁE ZŁĄCZE 16 PIN
Z TYŁU LICZNIKA

SZARE ZŁĄCZE 39 PIN
NA LEWYM SŁUPKU



BIAŁE ZŁĄCZE 4 PIN
NA SKRZYŃCE
BEZPIECZNIKÓW



SZARE ZŁĄCZE 30 PIN
NA SKRZYŃCE
BEZPIECZNIKÓW

