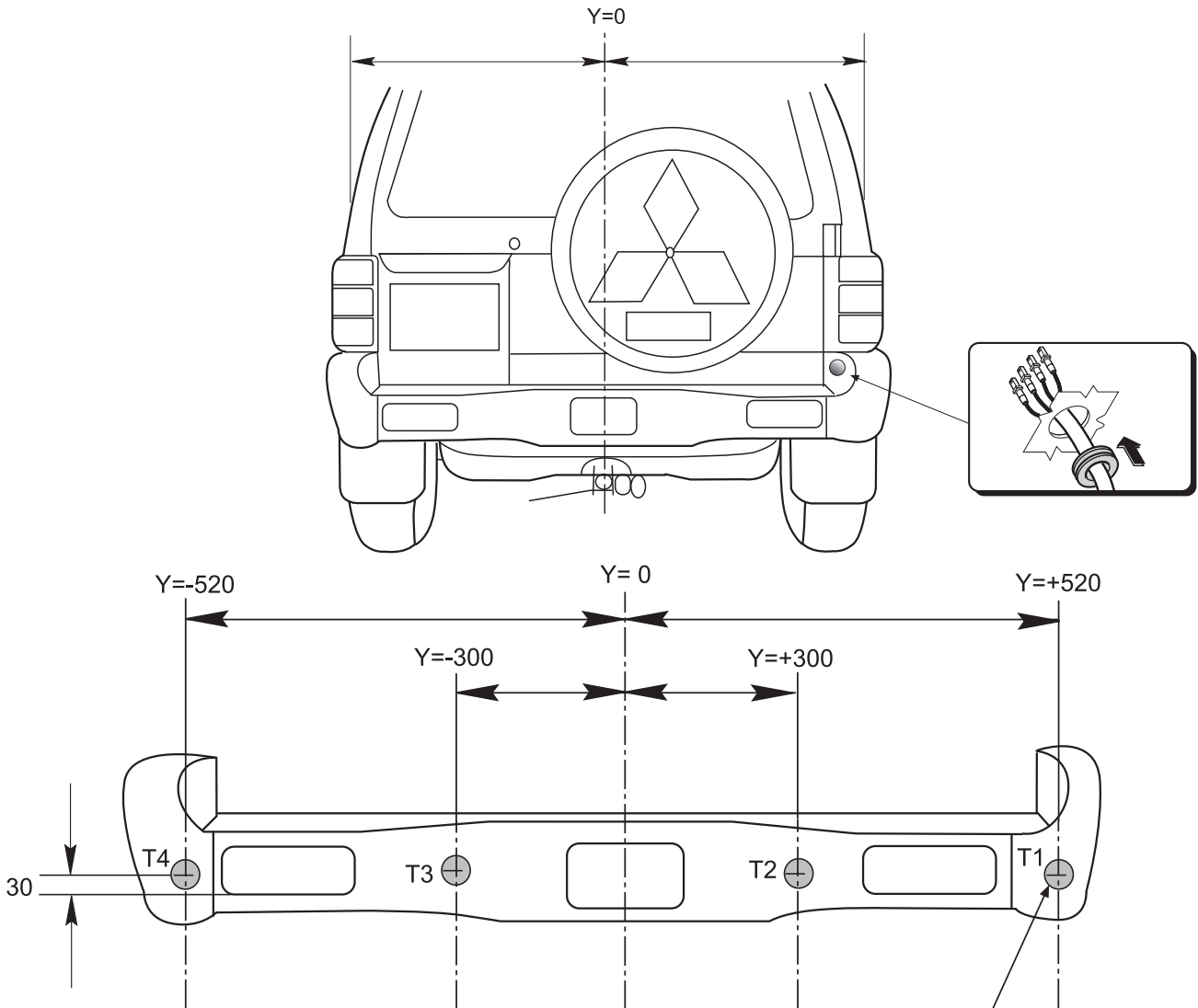
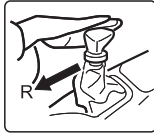


MAKE **MITSUBISHI**

MOD. **PAJERO**

YEAR **01/99** →



	<b>(F)</b> bleu - rouge <b>(GB)</b> blue - red <b>(NL)</b> blauw - rood <b>(D)</b> blau - rot <b>(E)</b> azul - rojo <b>(I)</b> blu - rosso <b>(P)</b> azul - vermelho	<b>(RU)</b> СИНИЙ - КРАСНЫЙ <b>(PL)</b> niebieski - czerwony <b>(CZ)</b> modrý - červený <b>(HR)</b> kék - piros <b>(SL)</b> plava - rdeča <b>(GR)</b> ΜΠΛΕ - ΚΟΚΚΙΝΟ <b>(TR)</b> LACİVERT - KIRMIZI
	<b>(F)</b> noir - gris <b>(GB)</b> black - grey <b>(NL)</b> zwart - grijs <b>(D)</b> schwarz - grau <b>(E)</b> negro - gris <b>(I)</b> nero - grigio <b>(P)</b> preto - cinzento	<b>(RU)</b> ЧЕРНЫЙ - СЕРЫЙ <b>(PL)</b> czarny - szary <b>(CZ)</b> černý - šedo <b>(HR)</b> feketé - szürke <b>(SL)</b> nera - siva <b>(GR)</b> ΜΑΥΡΟ - ΓΚΡΙ <b>(TR)</b> SIYAH - GRI

