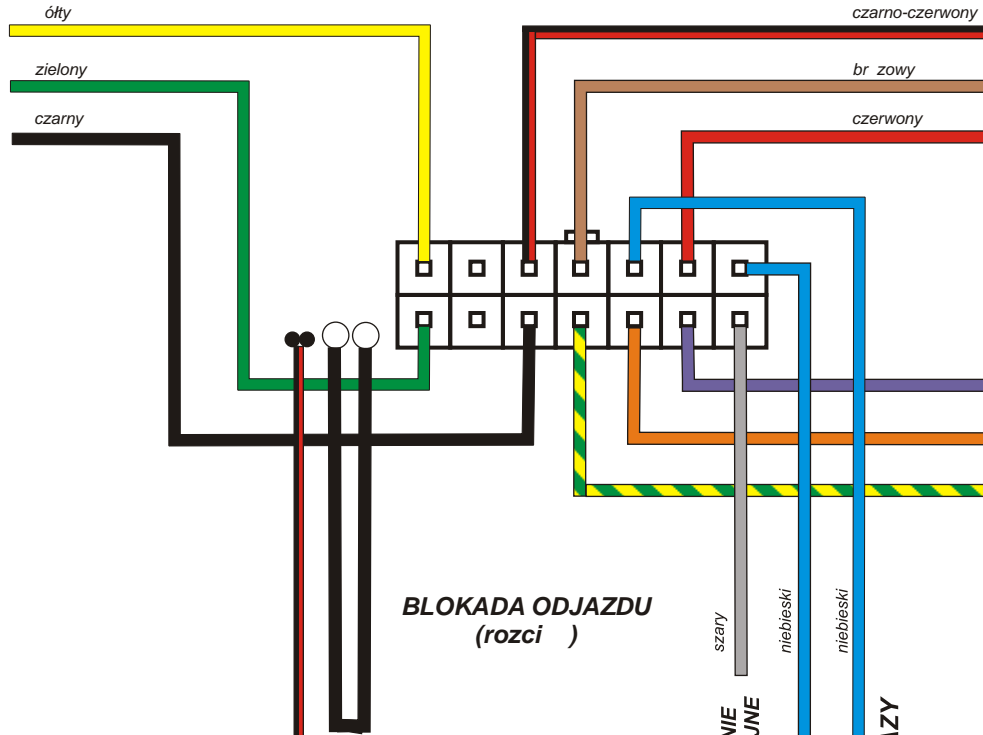


Podł czy pod
kra cówk maski silnika

Nie podł cza

WŁ CZNIKI DRZWIOWE
+12V PO ZAPŁONIE (15)
MASA



DIODA LED
SYRENA ALARMOWA
+12V ZASILANIE (30)

CENTRALNY ZAMEK OTWÓRZ
CENTRALNY ZAMEK ZAMKNIJ
MASA PO ZAŁ CZENIU

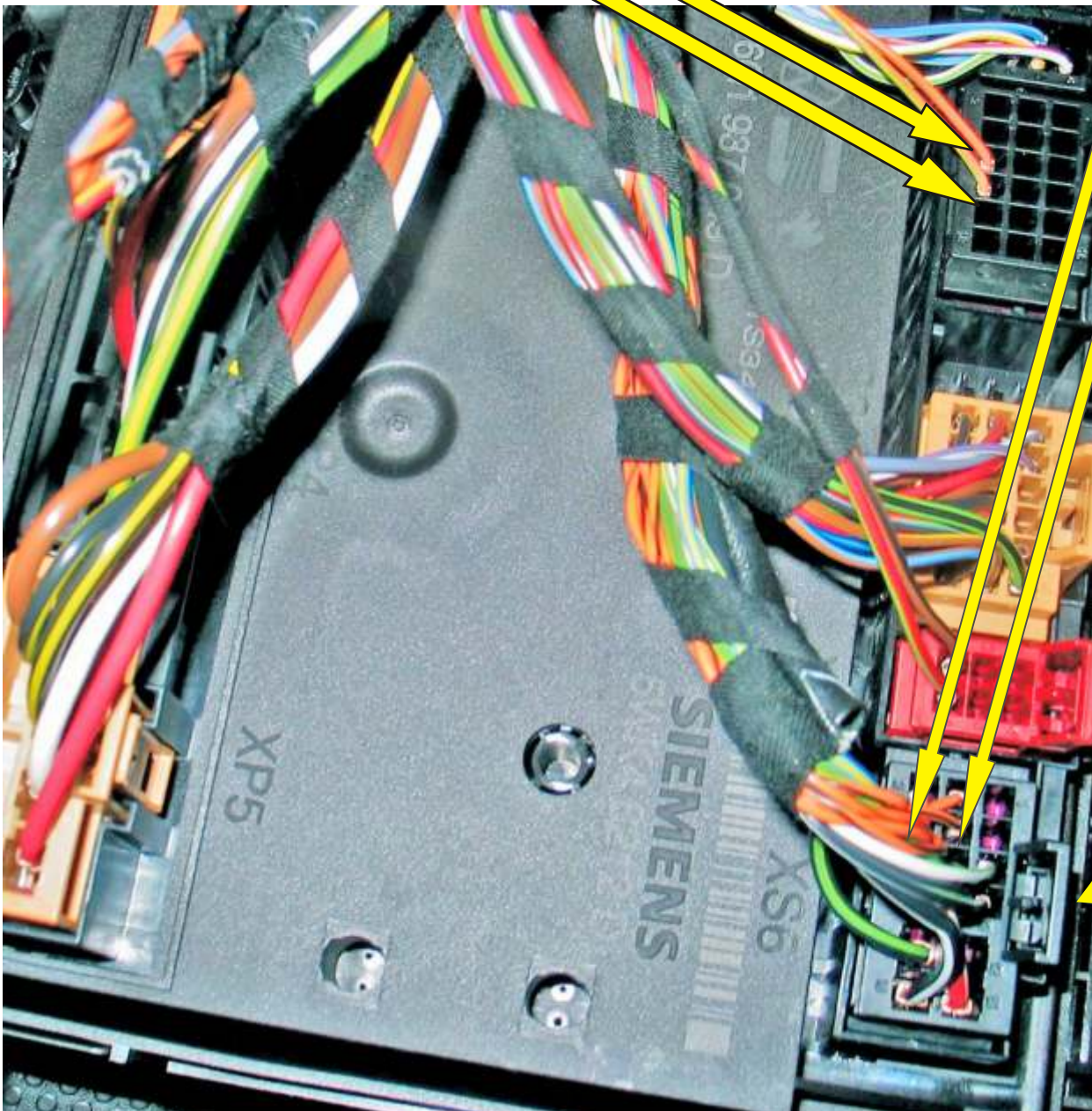
Nie podł cza

Nie podł cza

Nie podł cza

pin 12
pomara czowo-zielony
CAN H
czarne zł cze XS2
pomara czowo-br zowy
CAN L
pin 9

pin 16
czarno-biały
czarne zł cze XS6
czarno-zielony
pin 14



Uwaga :

Przewody CAN H i CAN L nale y podł cza PO wybraniu programu dla danego modelu auta!