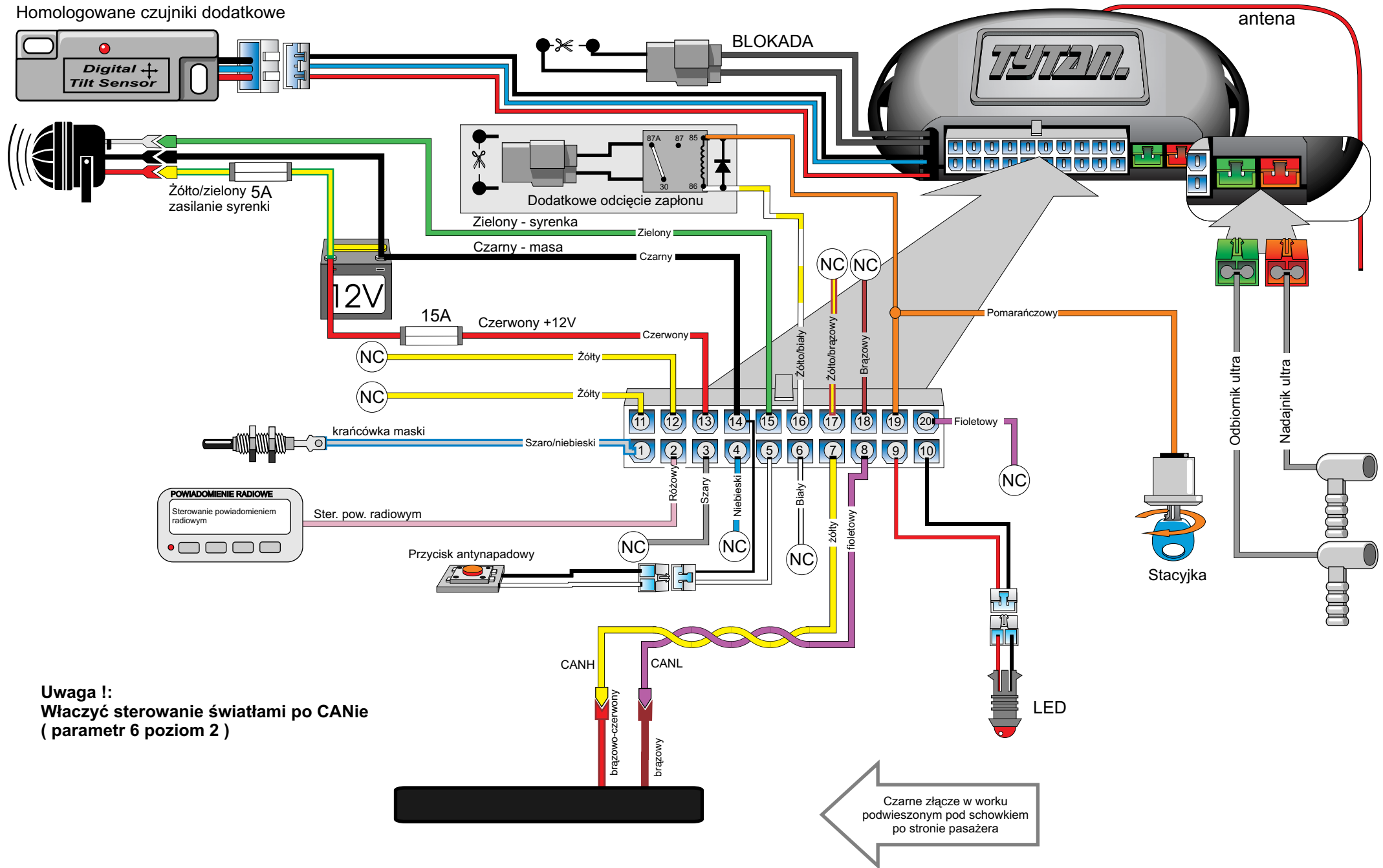


Homologowane czujniki dodatkowe

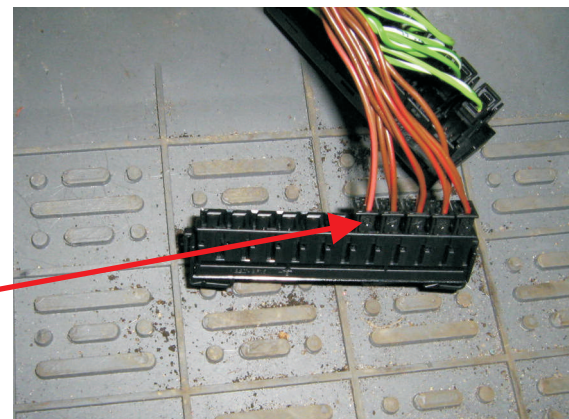


Uwaga !:
Włączyć sterowanie światłami po CANie
(parametr 6 poziom 2)

Czarne złącze w worku
 podwieszonym pod schowkiem
 po stronie pasażera

Digital Systems sj Krzysztof Baluta & Jacek Szmelczyński 84-230 Rumia , ul.Sędzickiego 57 tel./fax (58) 671-43-48 , 671-01-14	TYTAN Ds400	Marka: MERCEDES	Model: VITO	Rok: 03 >
	Nr rys. 130h Rev. 00	Parametr: 1 Poziom: 17	od wersji 1405	

Czarna złącze CAN
CAN_L brązowy
CAN_H brązowo-czerwony



Miejsce podłączenia do magistrali CAN

<i>Digital Systems sj</i> Krzysztof Baluta & Jacek Szelczyński 84-230 Rumia , ul.Sędzickiego 57 tel./fax (58) 671-43-48 , 671-01-14	TYTAN Ds400	Marka: MERCEDES	Model: VITO	Rok: 03 >
	Nr rys. 130h Rev. 00	Parametr: 1 Poziom: 17	od wersji 1405	