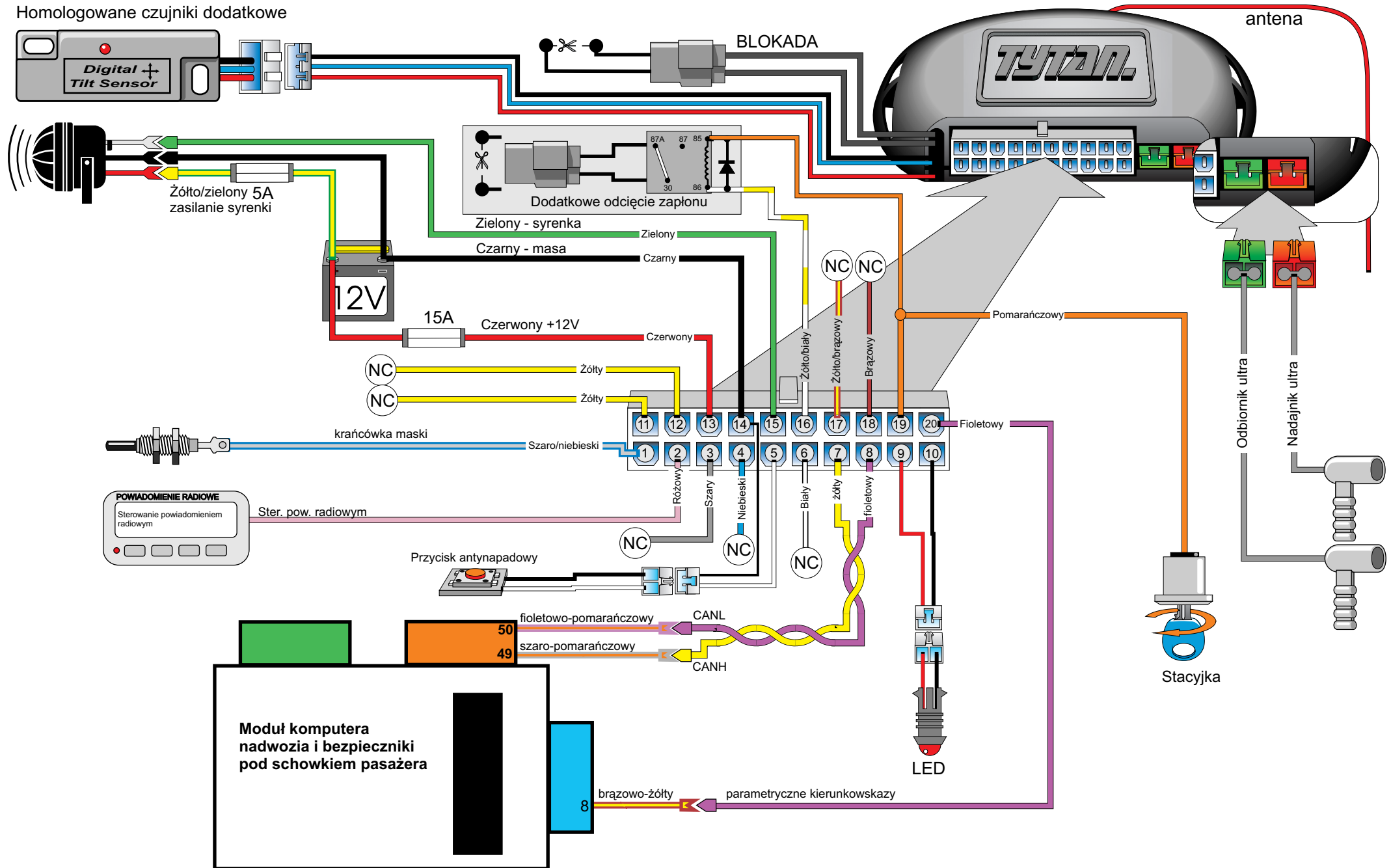
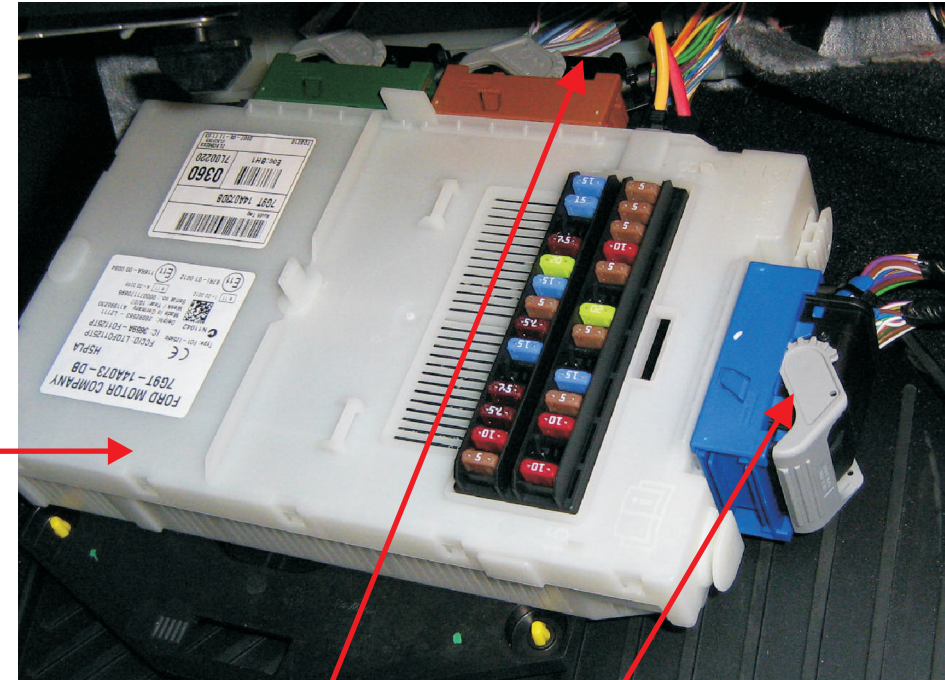


Homologowane czujniki dodatkowe



Digital Systems sj Krzysztof Baluta & Jacek Szmelczyński 84-230 Rumia, ul. Sędzickiego 57 tel./fax (58) 671-43-48, 671-01-14	TYTAN Ds400	Marka: FORD	Model: MONDEO II	Rok: 07 >
	Nr rys. 225h Rev. 00	Parametr: 1 Poziom: 33	wersja firmware alarmu: od 1504	

**MODUŁ KOMPUTERA NADWOZIA I BEZPISZNIKI
POD SCHOWKIEM PASAŻERA**



CANH - szaro-pomarańczowy pin 49
CANL - fioletowo-pomarańczowy pin 50

parametryczne kierunki - brązowo-żółty pin 8

Digital Systems sj Krzysztof Baluta & Jacek Szelczyński 84-230 Rumia , ul.Sędzickiego 57 tel./fax (58) 671-43-48 , 671-01-14	TYTAN Ds400	Marka: FORD	Model: MONDEO II	Rok: 07 >
	Nr rys. 225h Rev. 00	Parametr: 1 Poziom: 33	wersja firmware alarmu: od 1504	