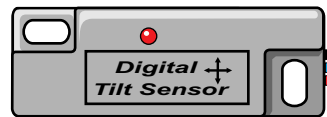
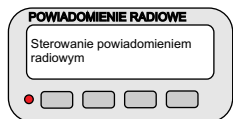


Homologowane czujniki dodatkowe



Żółto/zielony 5A
zasilanie syrenki

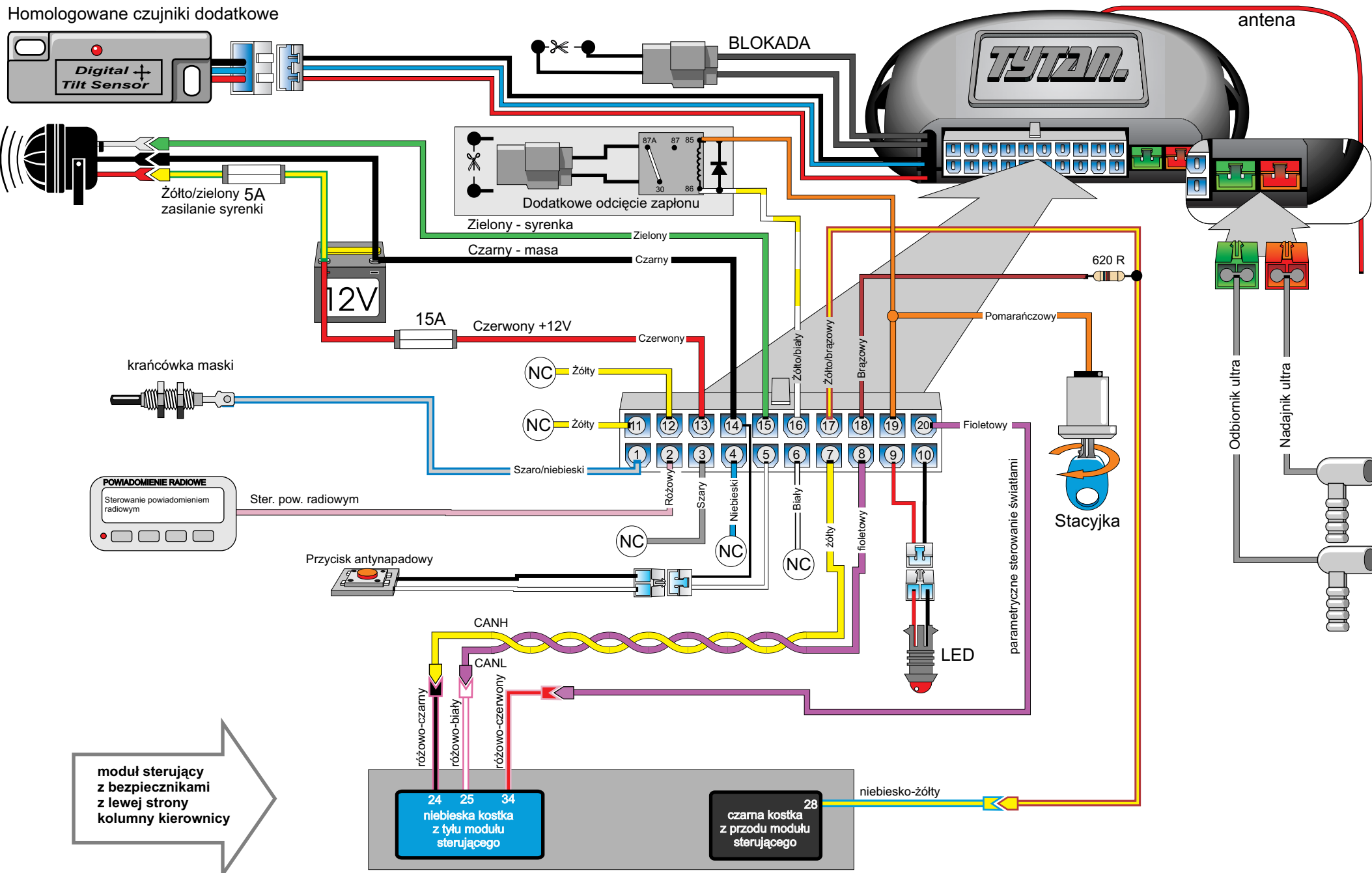
krańcówka maski



Ster. pow. radiowym

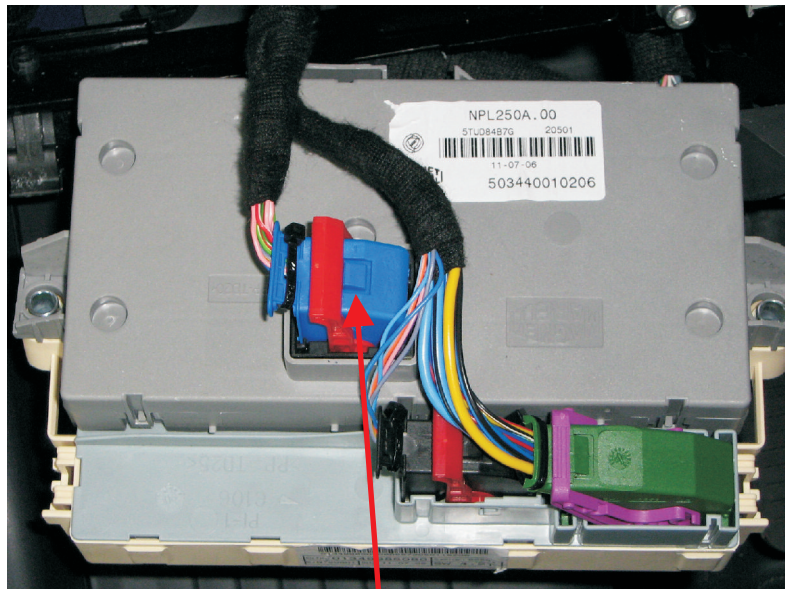
Przycisk antynapadowy

moduł sterujący
z bezpiecznikami
z lewej strony
kolumny kierownicy



<p>Digital Systems sj Krzysztof Baluta & Jacek Szmelczyński 84-230 Rumia , ul.Sędzickiego 57 tel./fax (58) 671-43-48 , 671-01-14</p>	<p>TYTAN. Ds400 Nr rys. 110h Rev. 00</p>	<p>Marka: PEUGEOT, CITROEN, IVECO, FIAT Model: BOXER, JUMPER, DAILY CAB, DUCATO Rok: 06 > Parametr: 1 Poziom: 15 wersja firmware alarmu: od 1406</p>
--	---	---

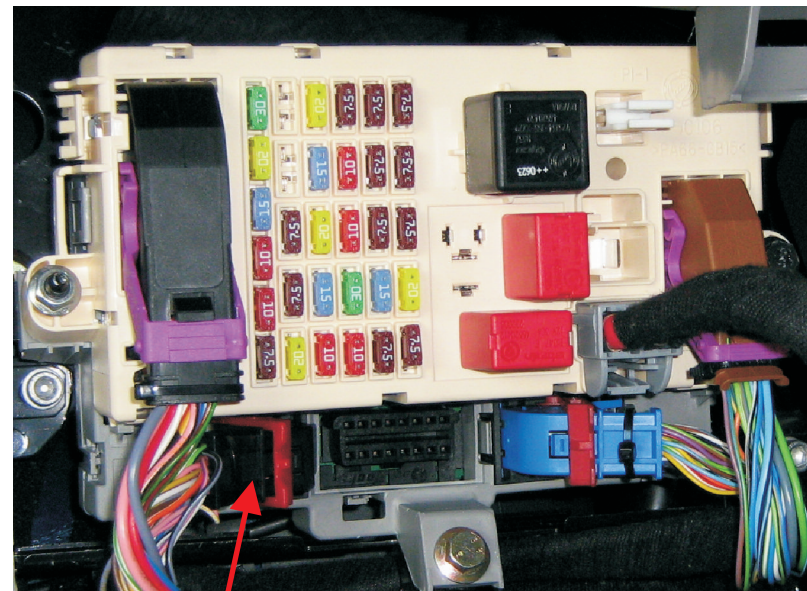
Tył modułu sterującego



podłączenie do magistrali CAN -
niebieska kostka
różowo-czarny pin 24 - CAN_H
różowo-biały pin 25 - CAN_L

podłączenie parametrycznych kierunków -
różowo-czerwony pin 34

Przód modułu sterującego



sterowanie centralnego zamka -
czarna kostka
niebiesko-żółty pin 28

Umieszczenie modułu sterującego



Digital Systems sj Krzysztof Baluta & Jacek Szmelczyński 84-230 Rumia, ul. Sędzickiego 57 tel./fax (58) 671-43-48, 671-01-14	TYTAN Ds400	Marka: PEUGEOT, CITROEN, IVECO, FIAT Model: BOXER, JUMPER, DAILY CAB, DUCATO Rok: 06 >	
	Nr rys. 110h Rev. 00	Parametr: 1 Poziom: 15	wersja firmware alarmu: od 1406