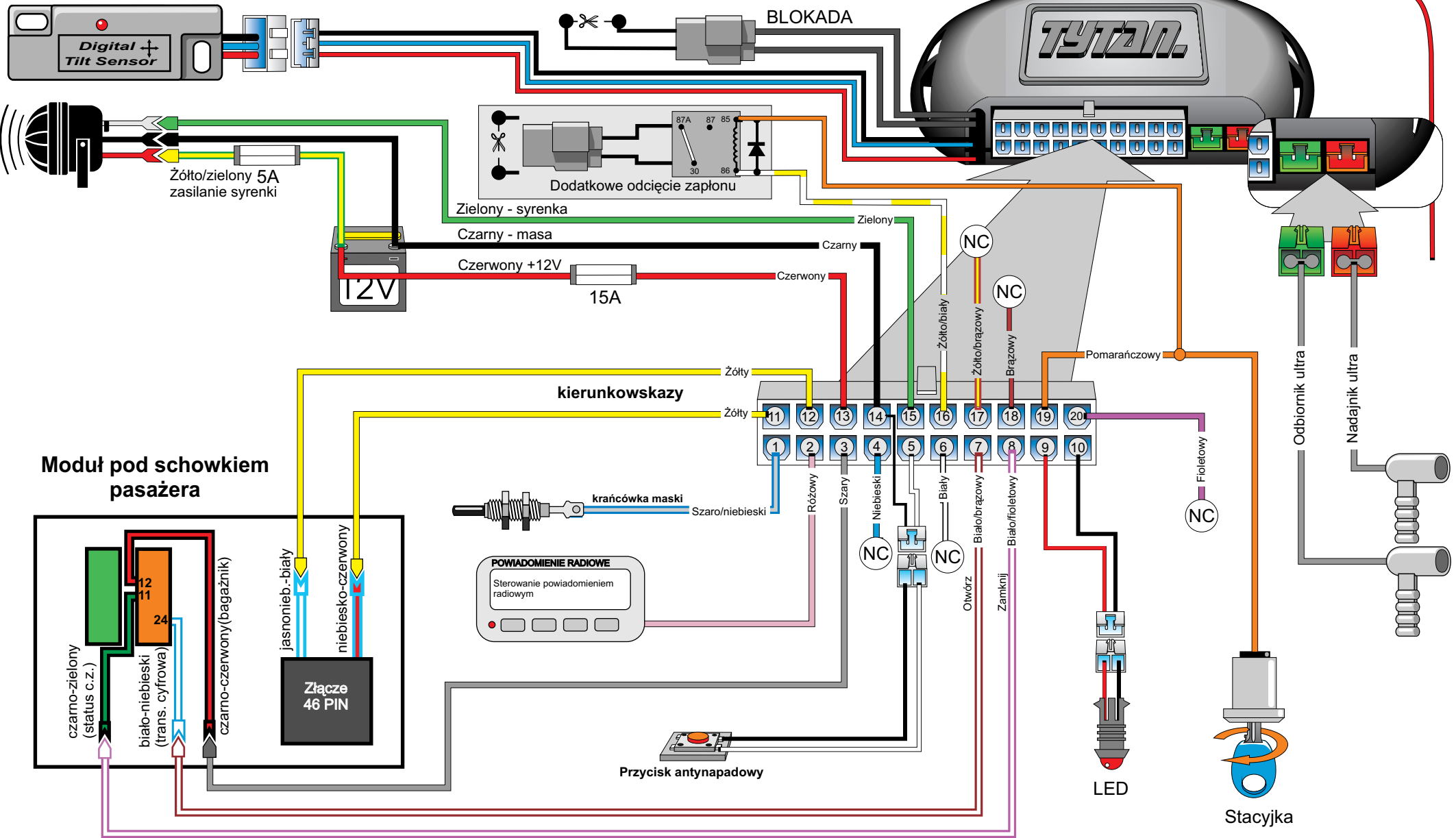
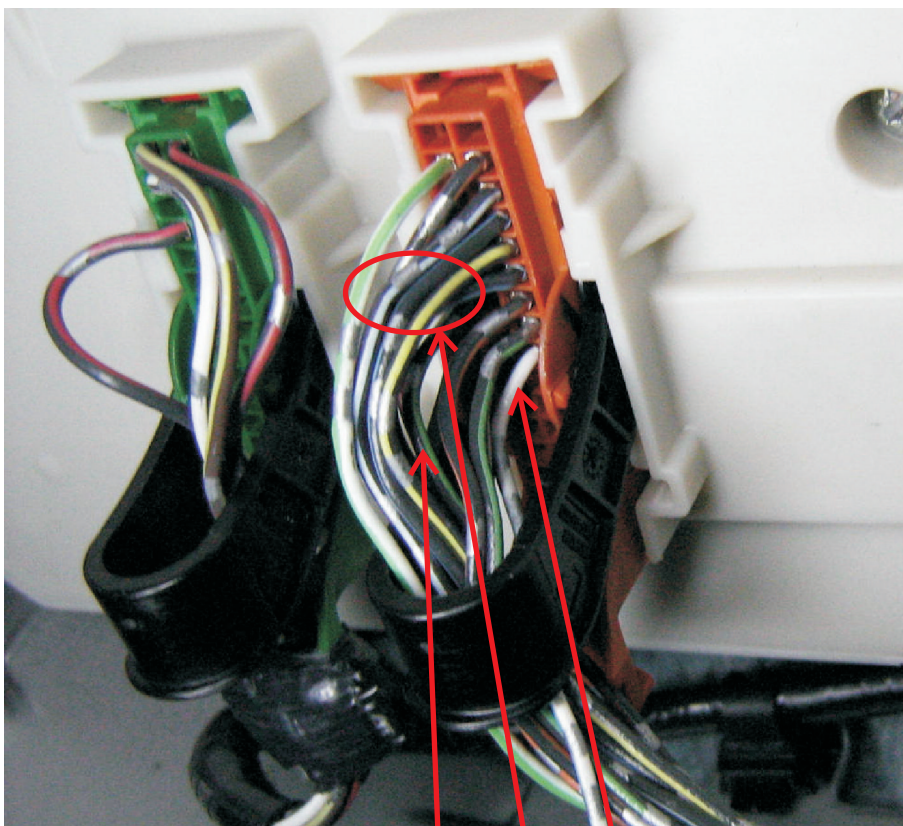


Homologowane czujniki dodatkowe



<p>Digital Systems sj Krzysztof Baluta & Jacek Szmelczyński 84-230 Rumia , ul.Sędzickiego 57 tel./fax (58) 671-43-48 , 671-01-14</p>	<p>TYTAN Ds300 RS</p>	<p>Marka: MAZDA</p>	<p>Model: 3</p>	<p>Rok: 04 ></p>
	<p>Nr rys. 219h Rev. 00</p>	<p>Parametr: 1 Poziom: 20</p>	<p>wesrja od 2001</p>	

ZŁĄCZA NA MODULE POD SCHOWKIEM PASAŻERA

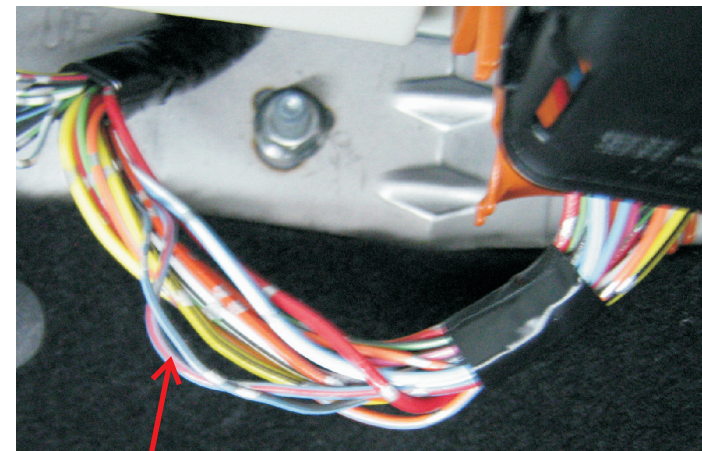


biało-niebieski - cyfrowa transmisja

czarno-czerwony - bagażnik

czarno-zielony - status c.z.

ZŁĄCZE NA MODULE POD SCHOWKIEM PASAŻERA



jasnoniebiesko-biały - KIERUNKOWSKAZY
niebiesko-czerwony

Digital Systems sj Krzysztof Baluta & Jacek Szelczyński 84-230 Rumia, ul. Sędzickiego 57 tel./fax (58) 671-43-48, 671-01-14	TYTAN: Ds300 RS	Marka: MAZDA	Model: 3	Rok: 04 >
	Nr rys. 219h Rev. 00	Parametr: 1 Poziom: 20	wersja od 2001	