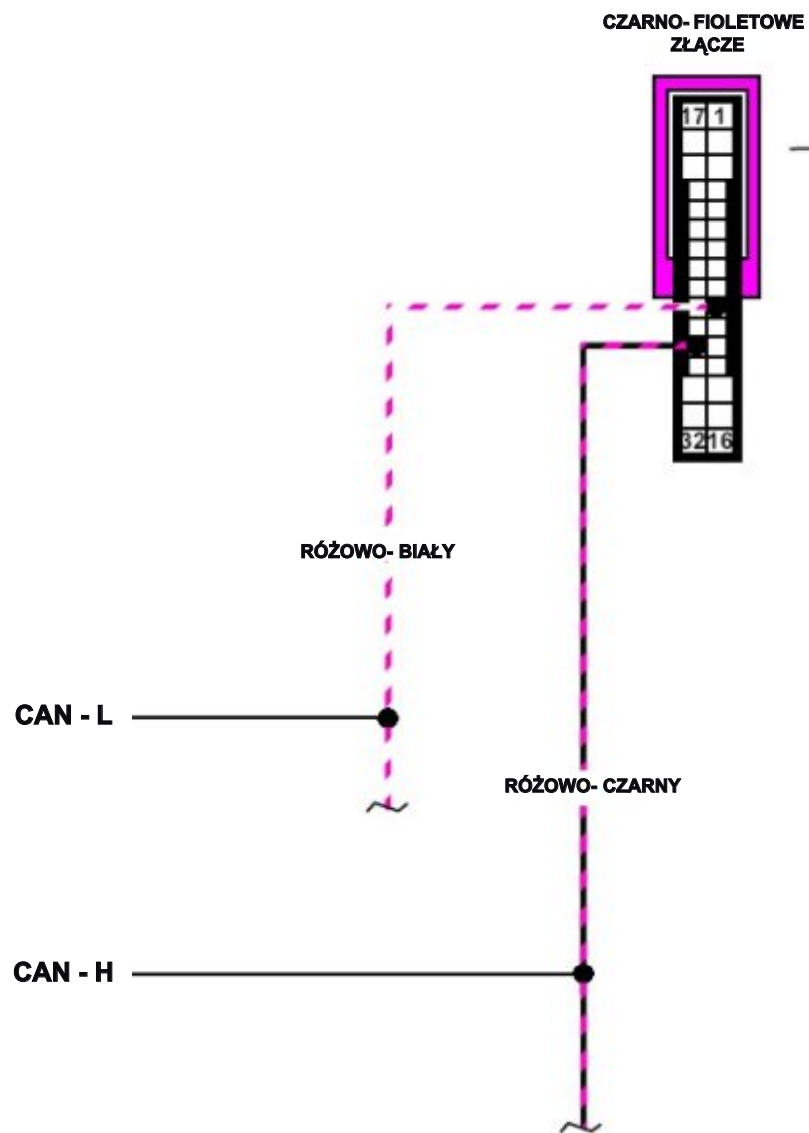
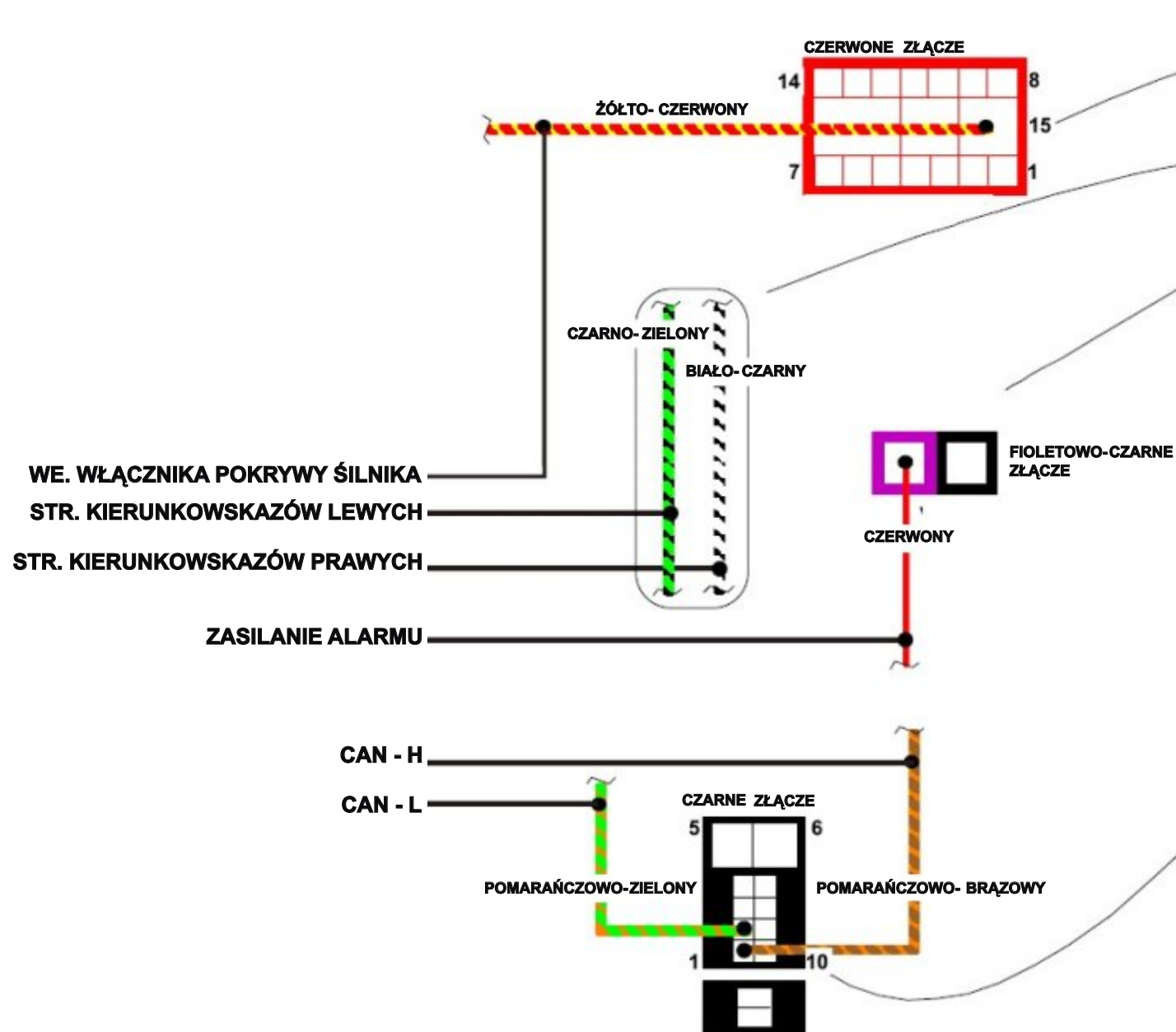
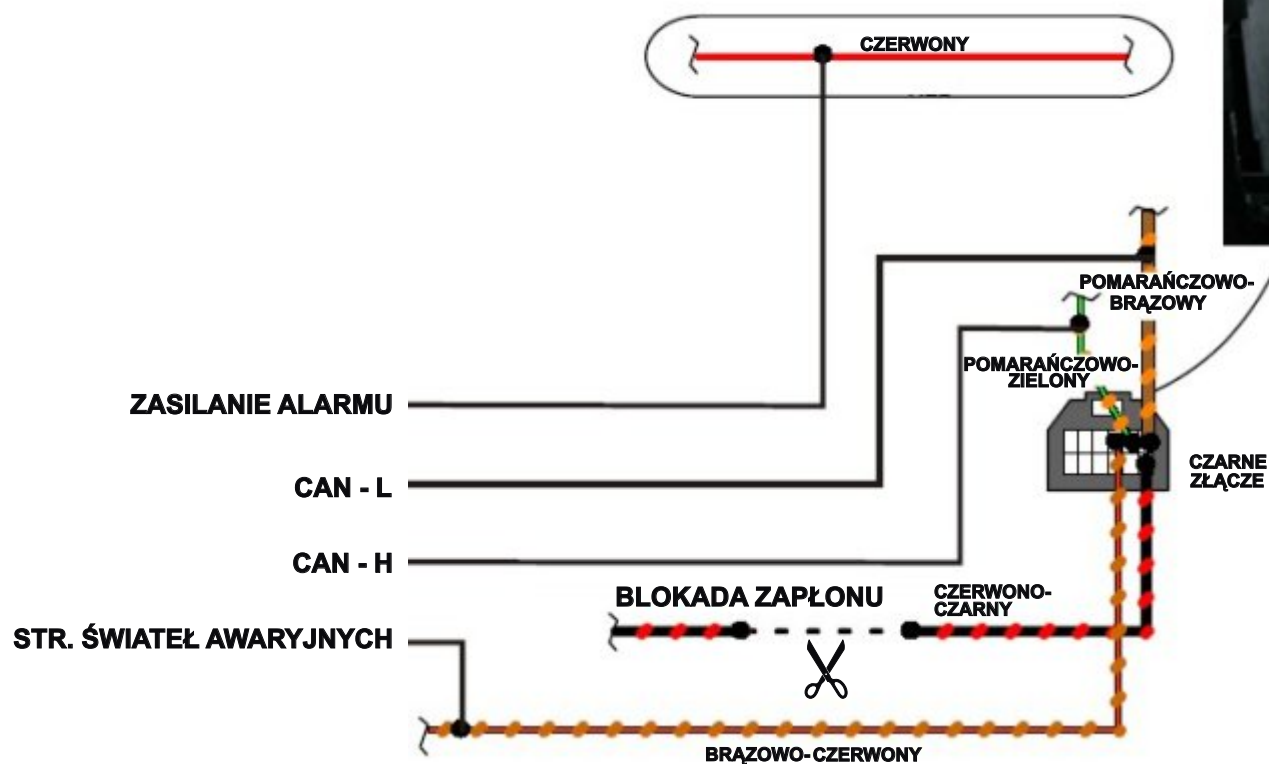
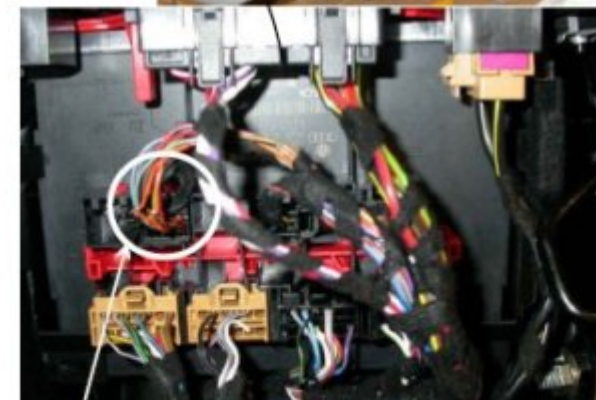
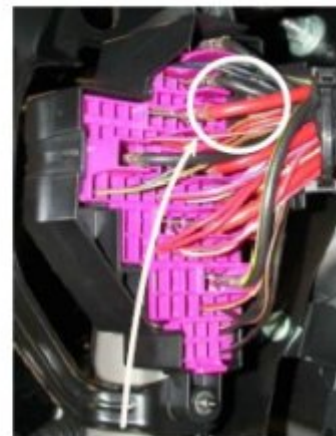
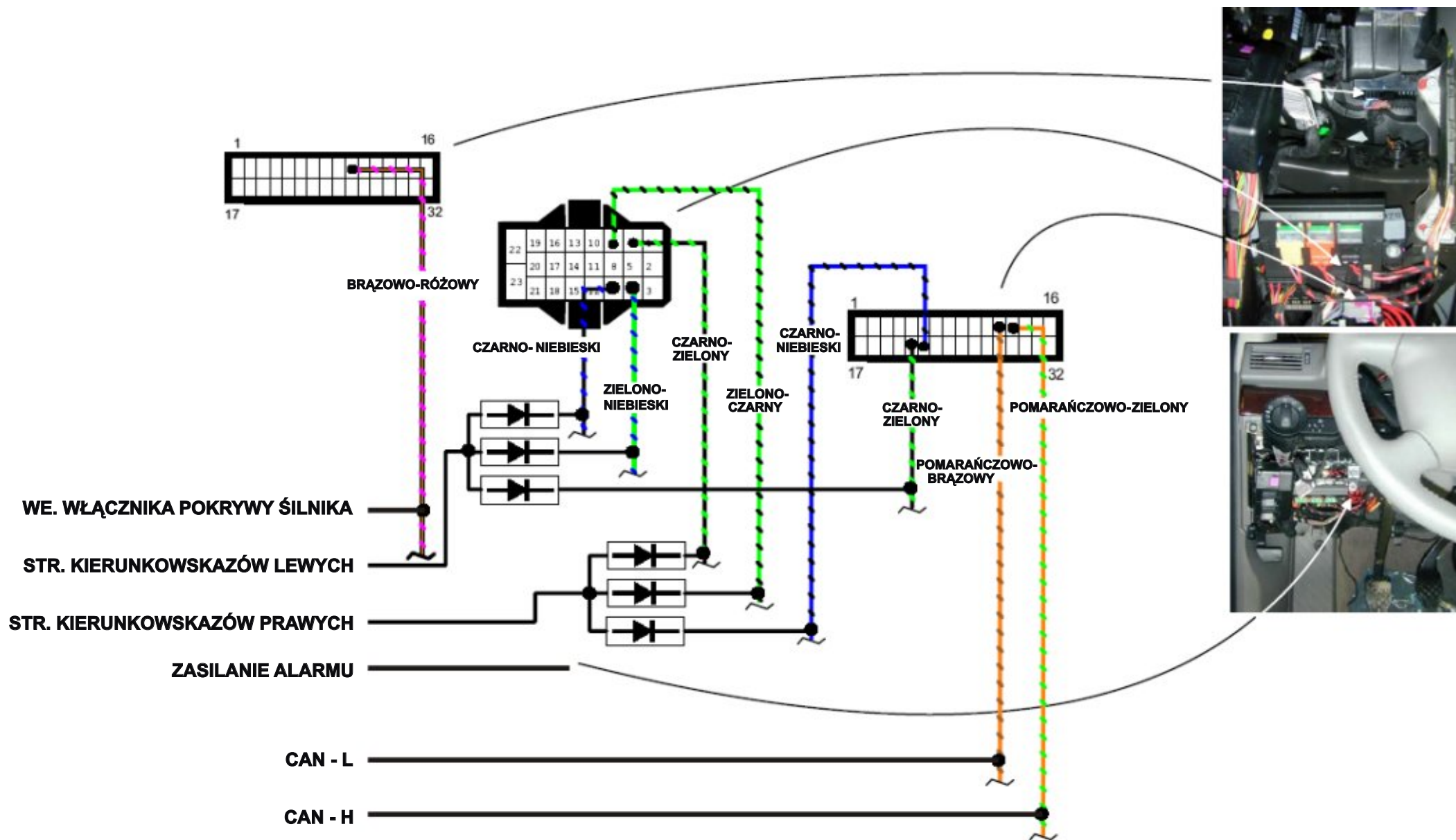


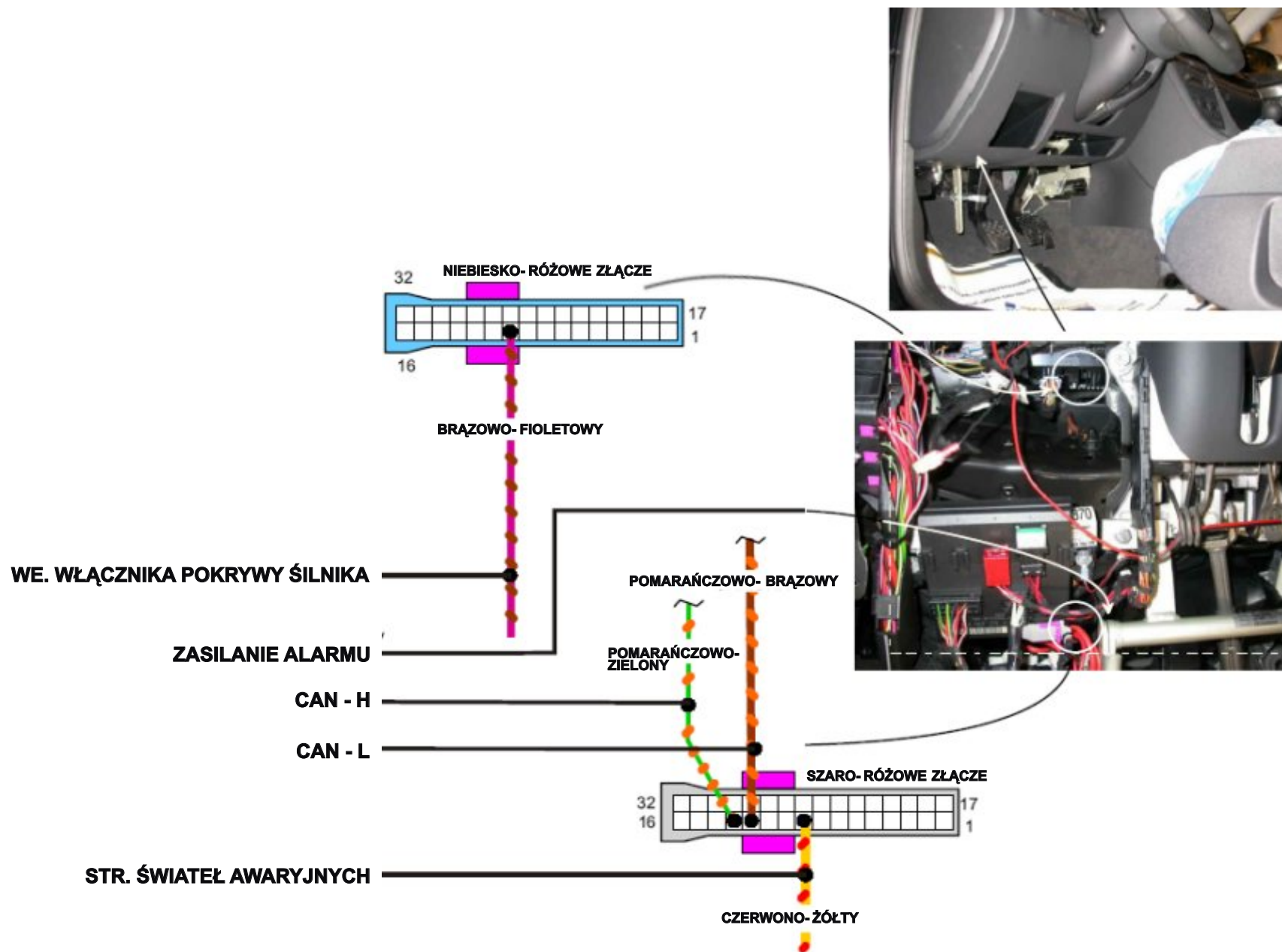
www: <http://www.sklep.amt-alarmy.pl>

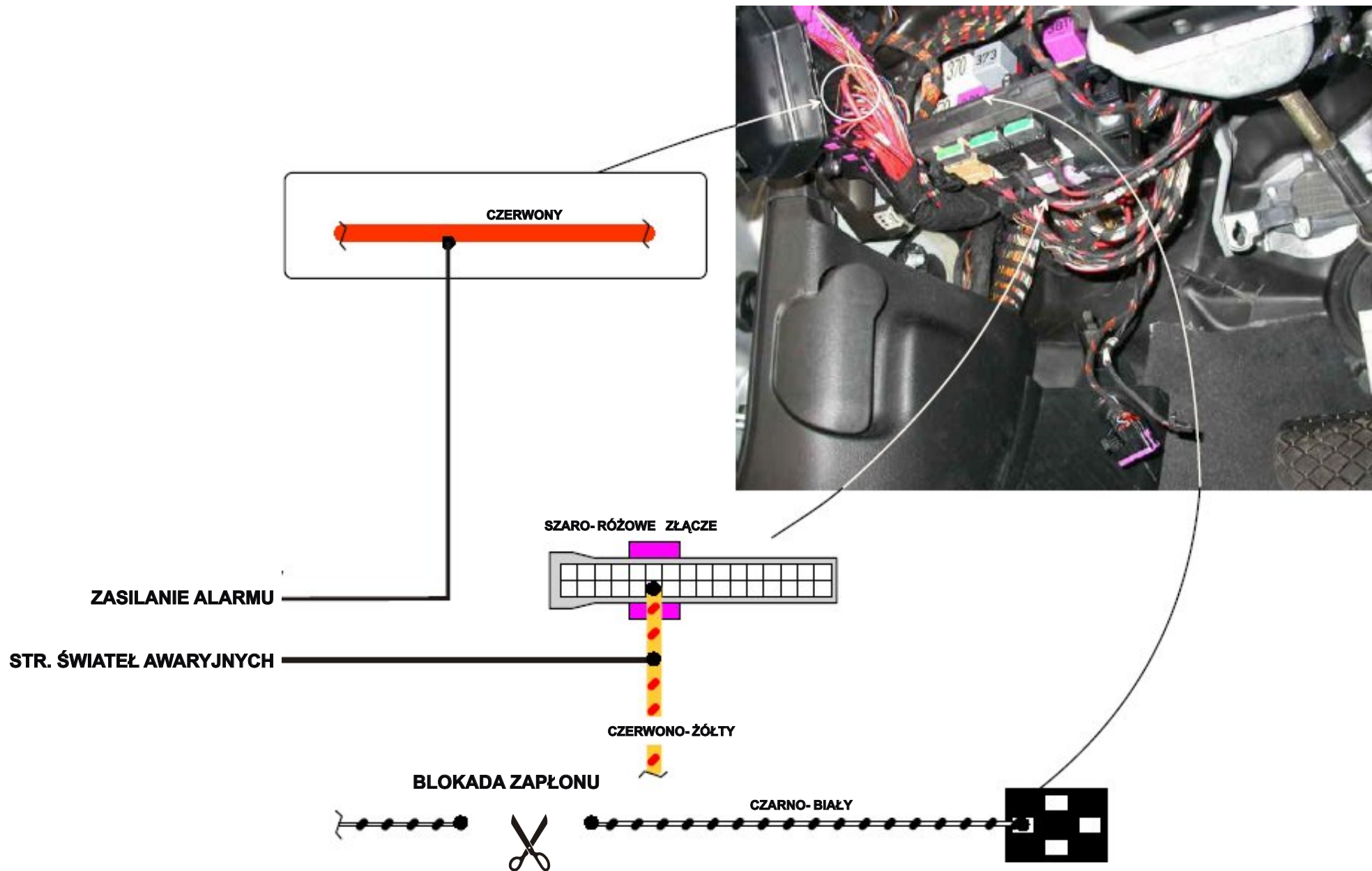


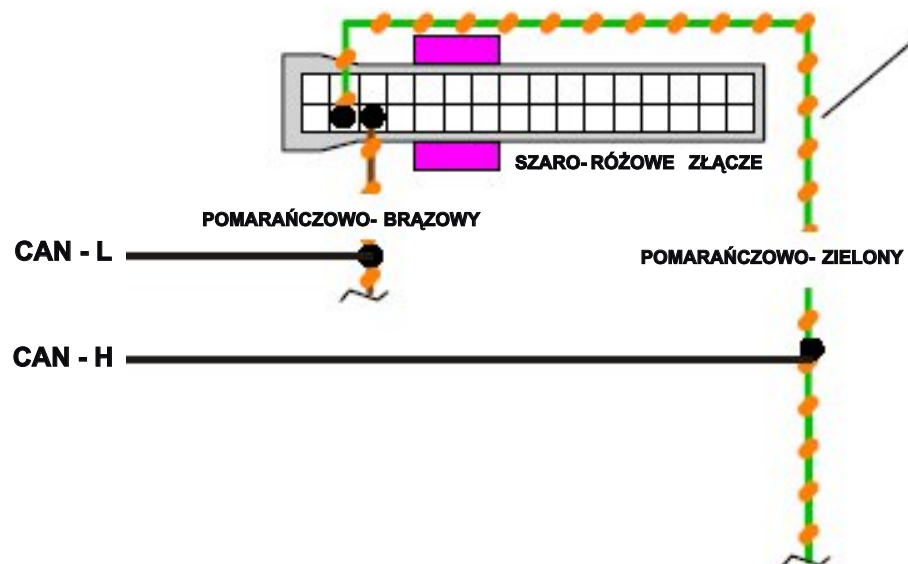


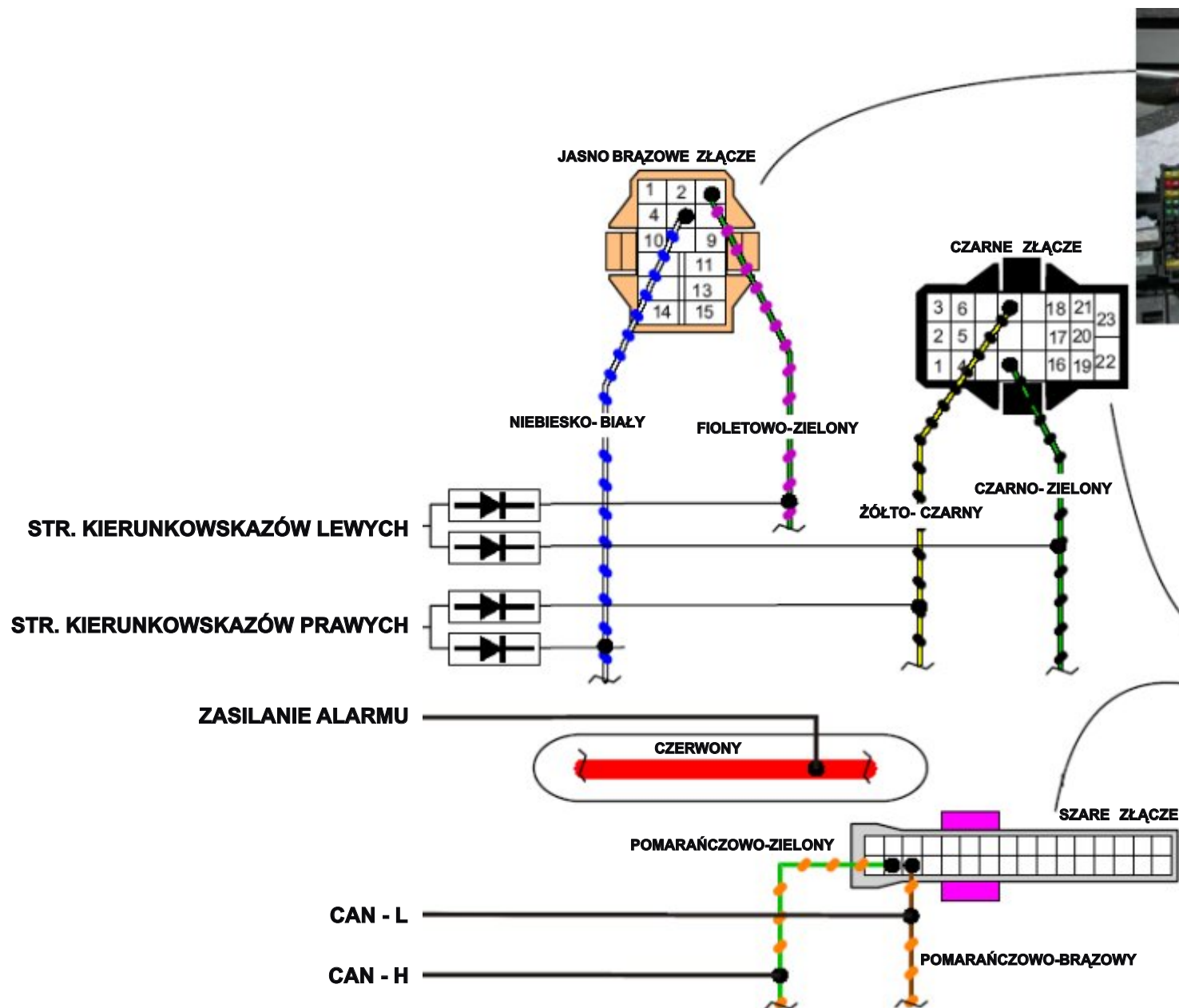


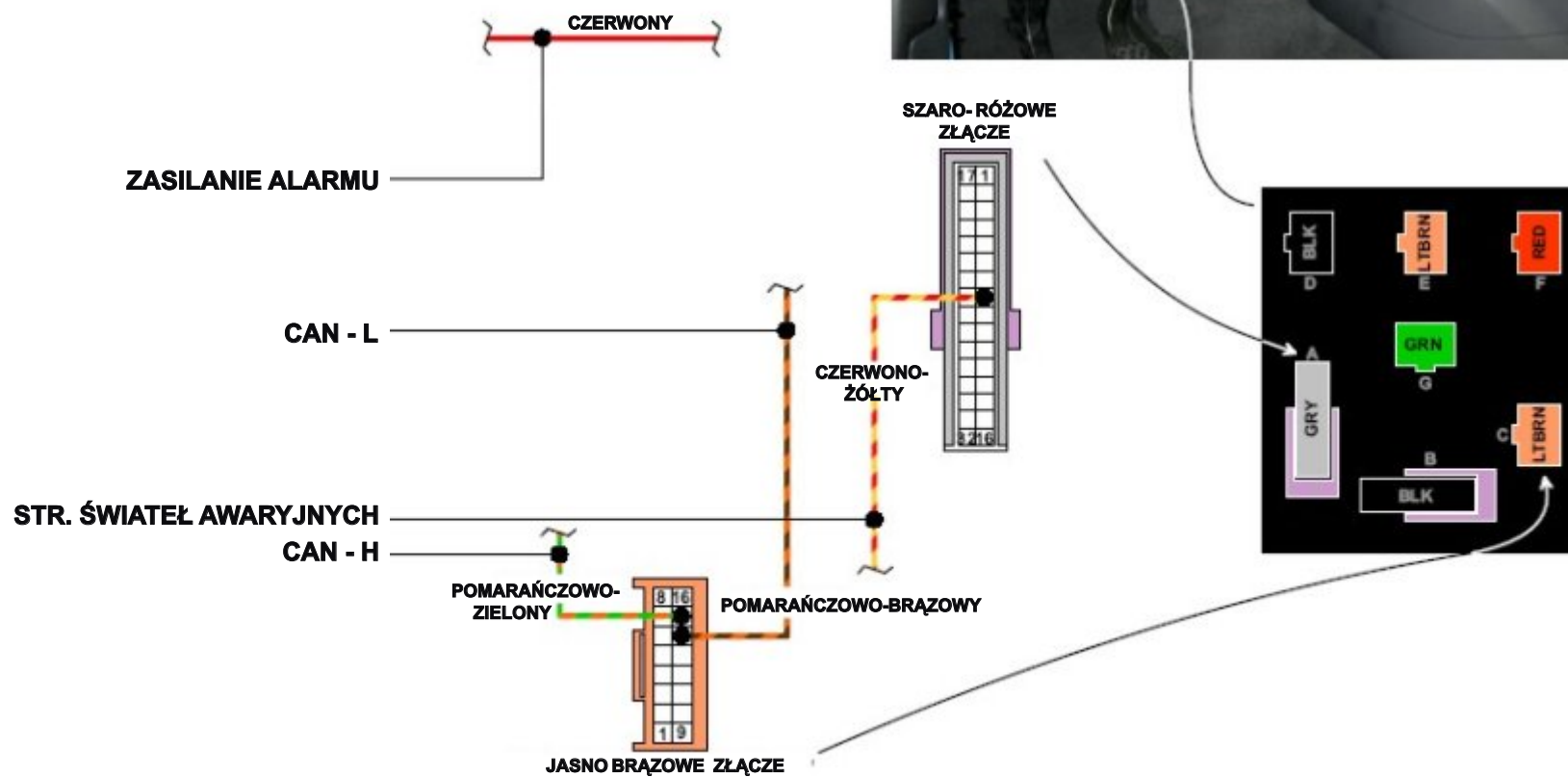














ZASILANIE ALARMU

CZERWONY

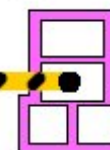


CZARNE ZŁĄCZE

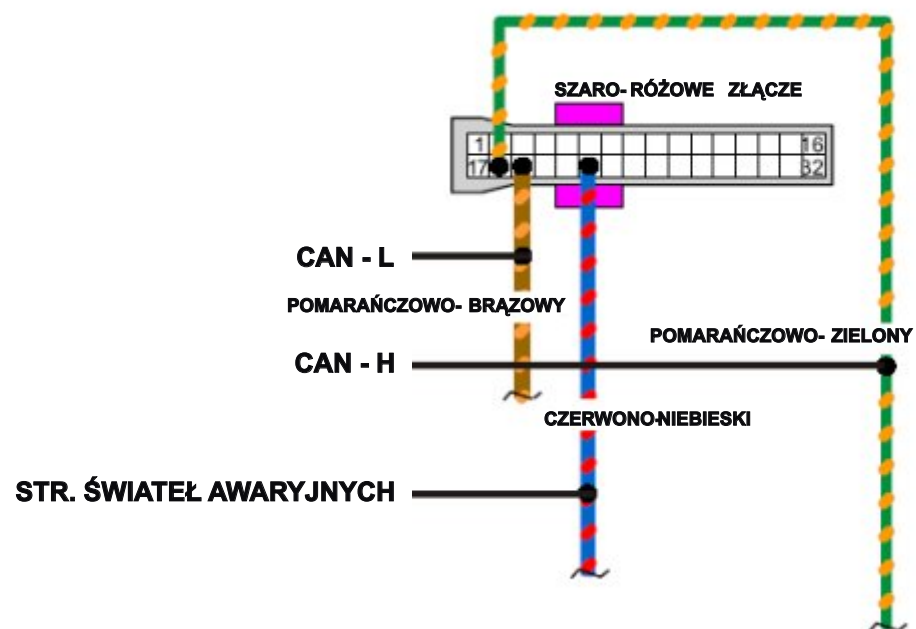
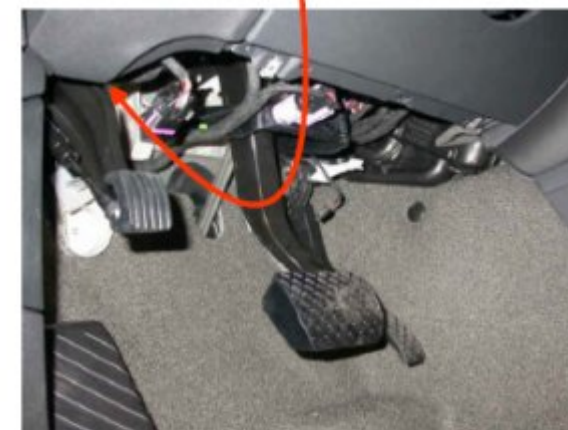
BLOKADA ZAPŁONU

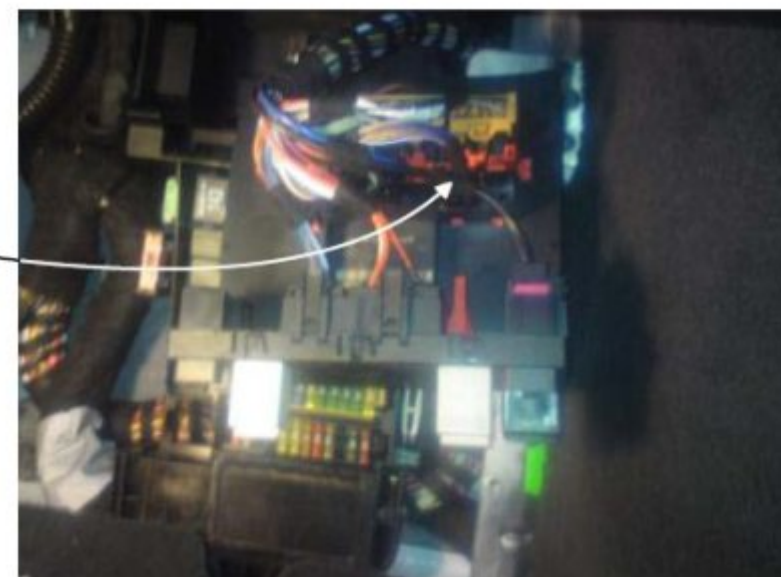
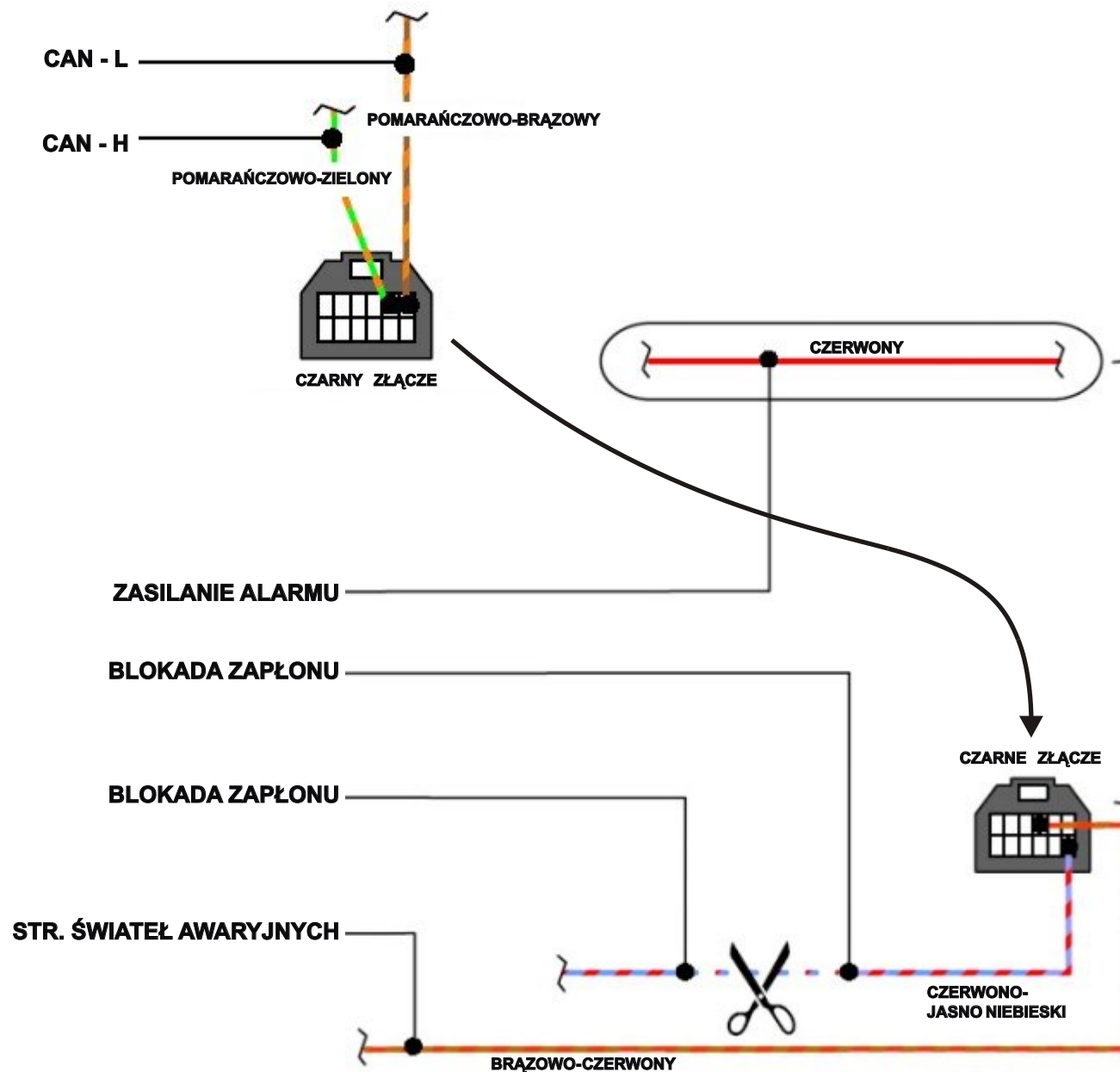


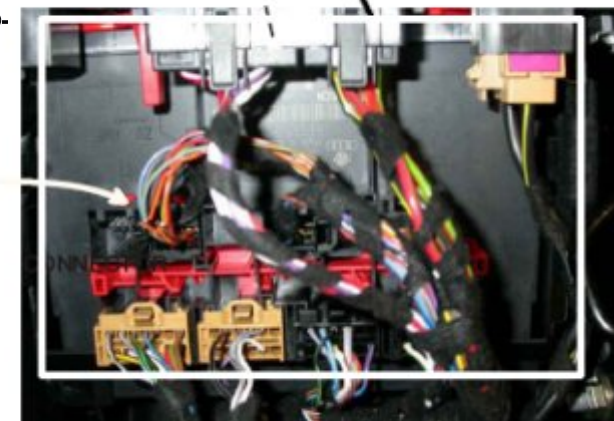
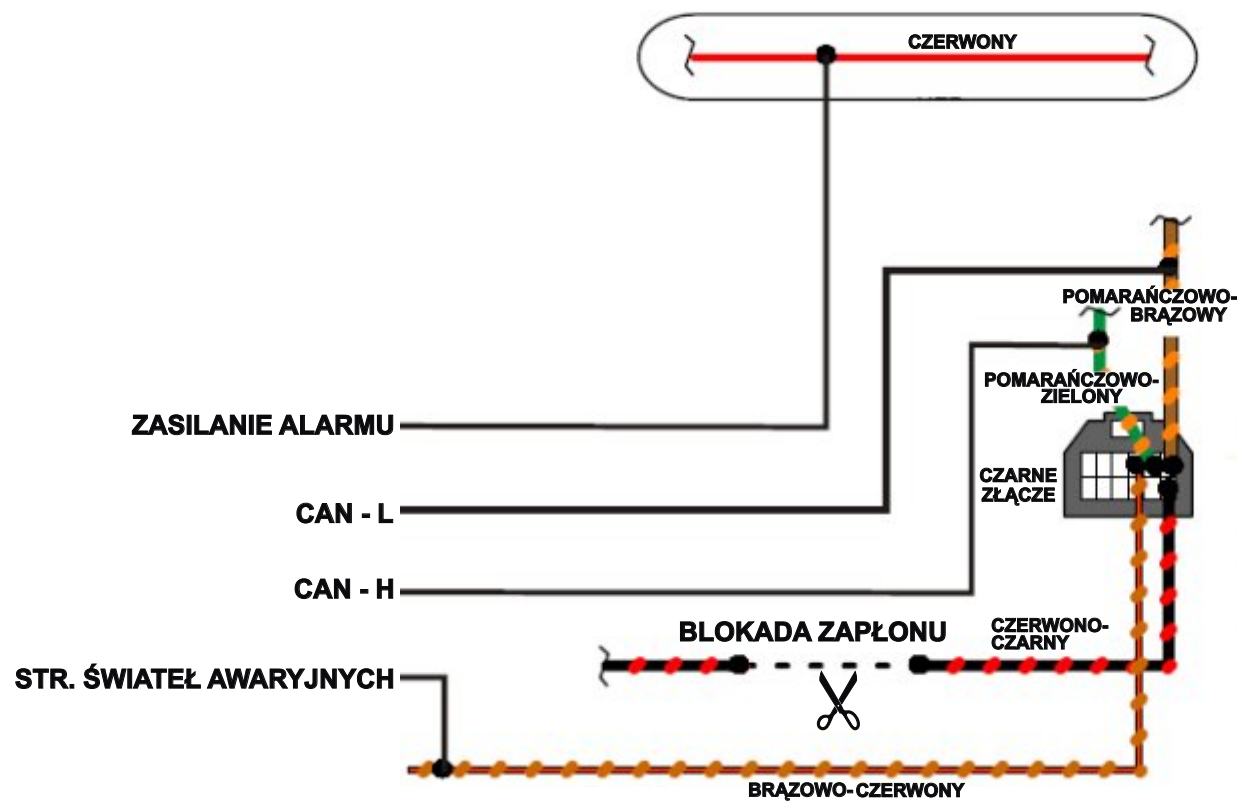
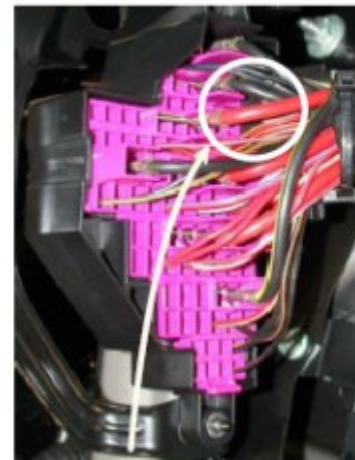
CZARNO-ŻÓŁTY

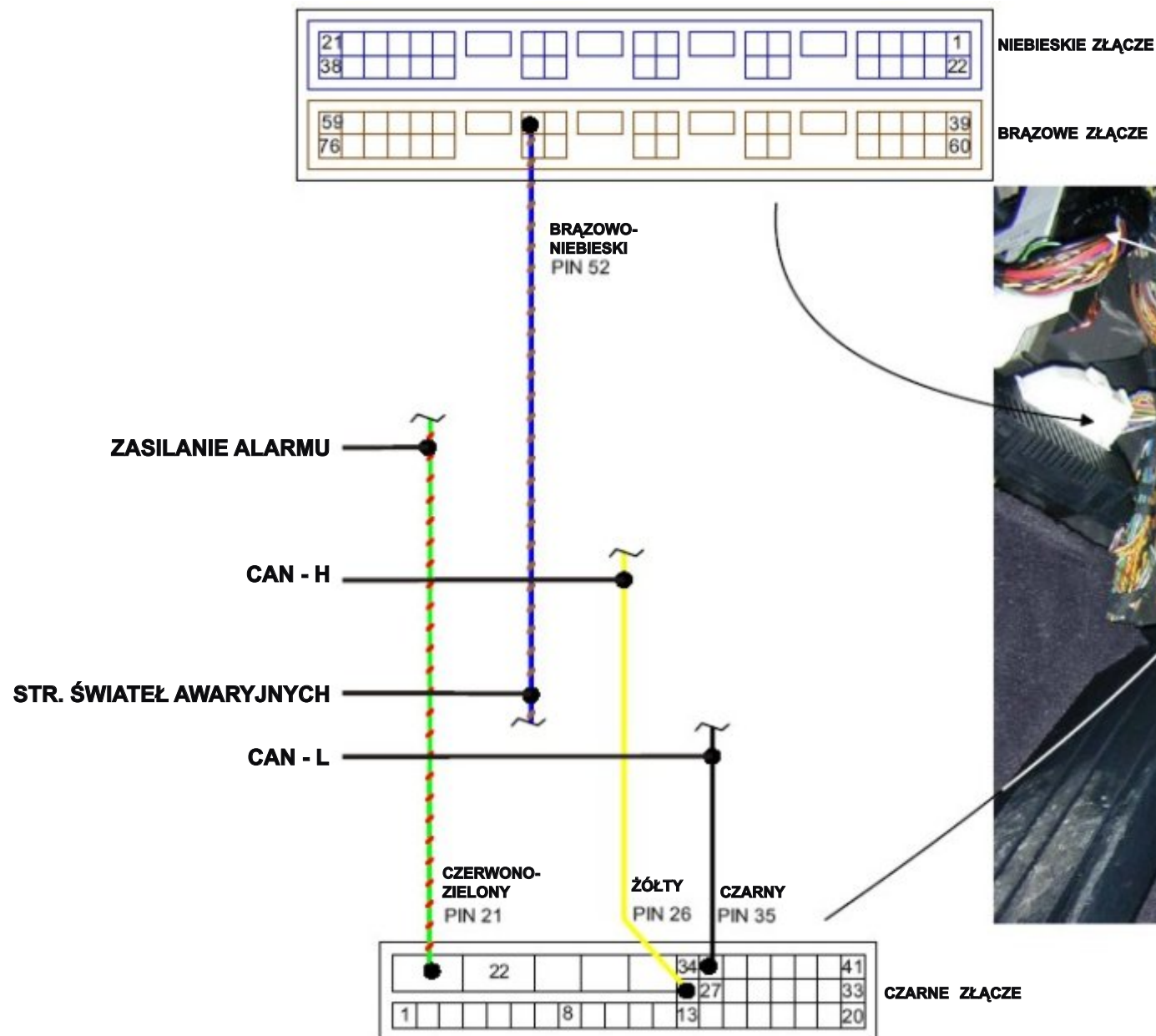


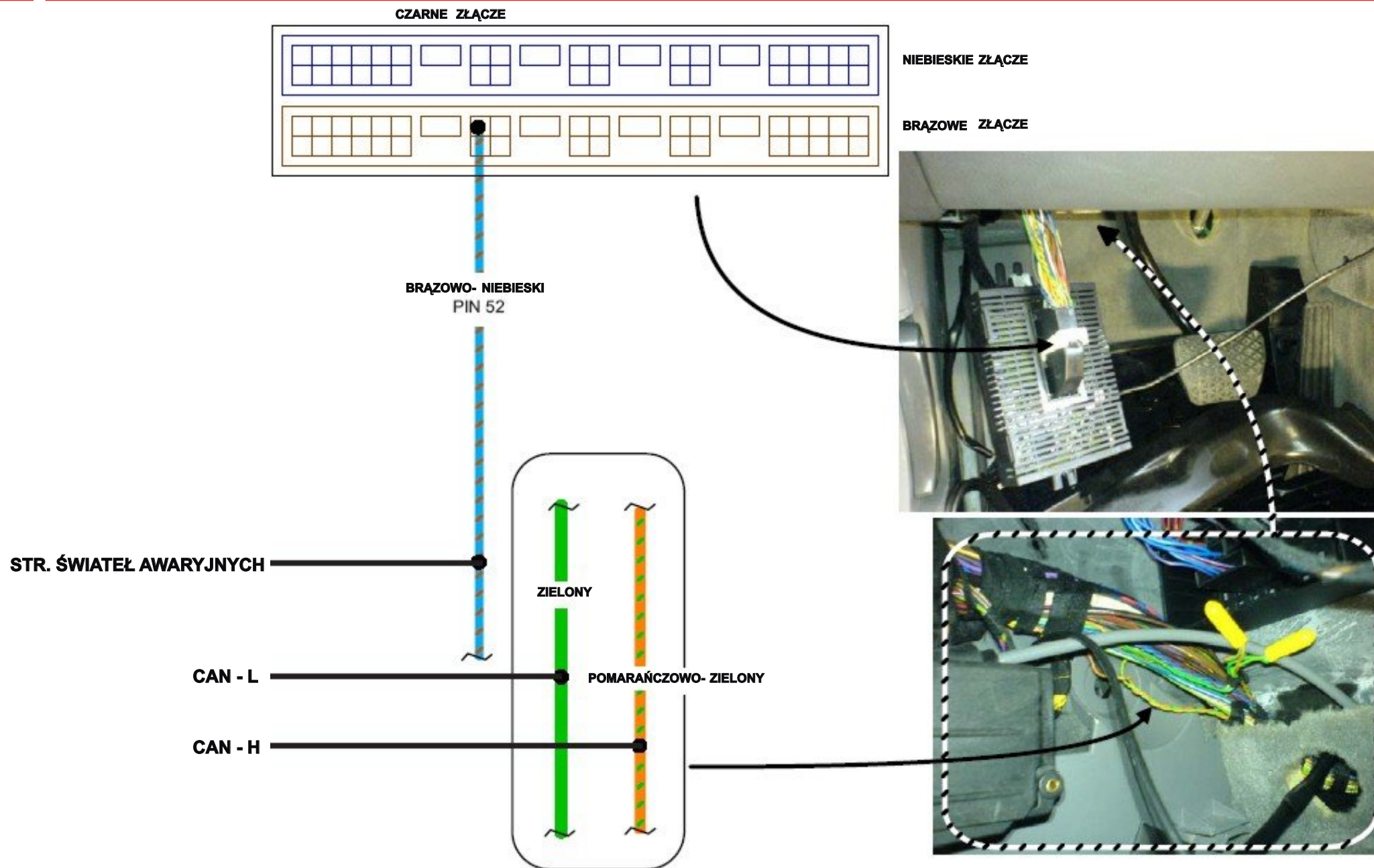
RÓŻOWE ZŁĄCZE

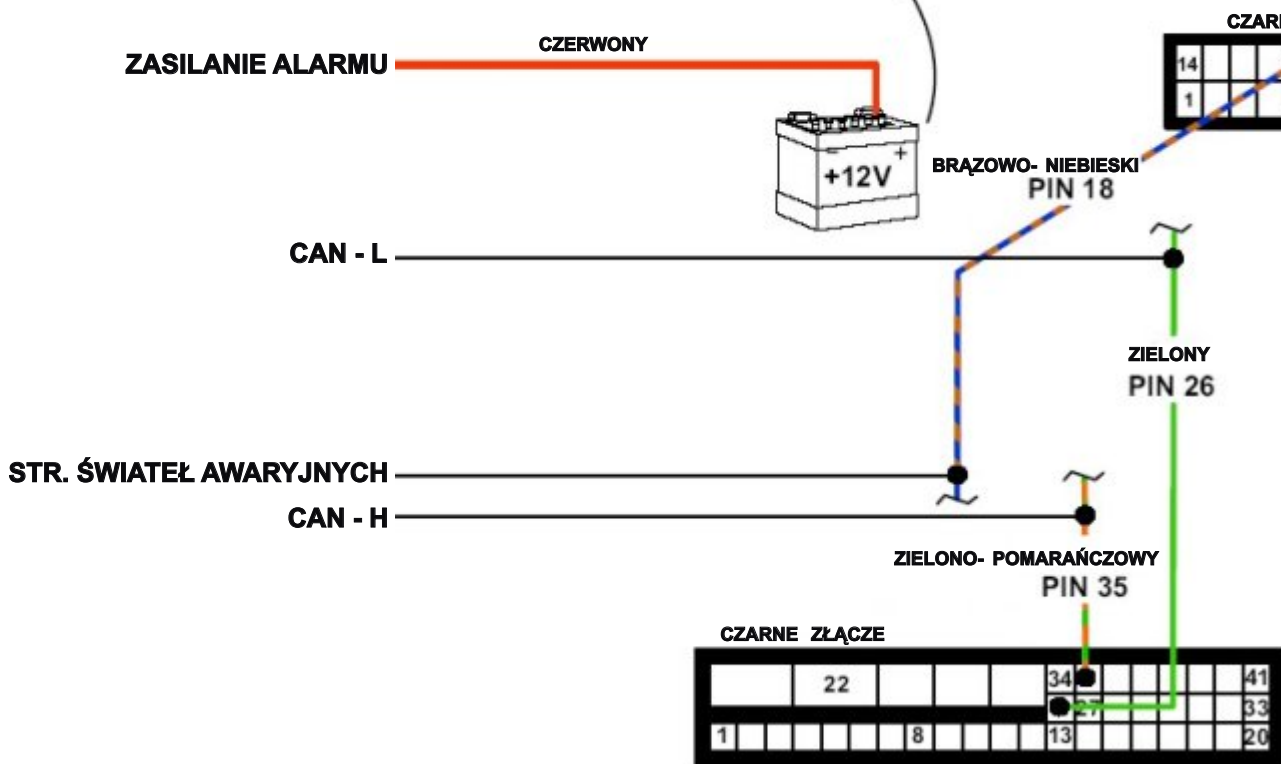


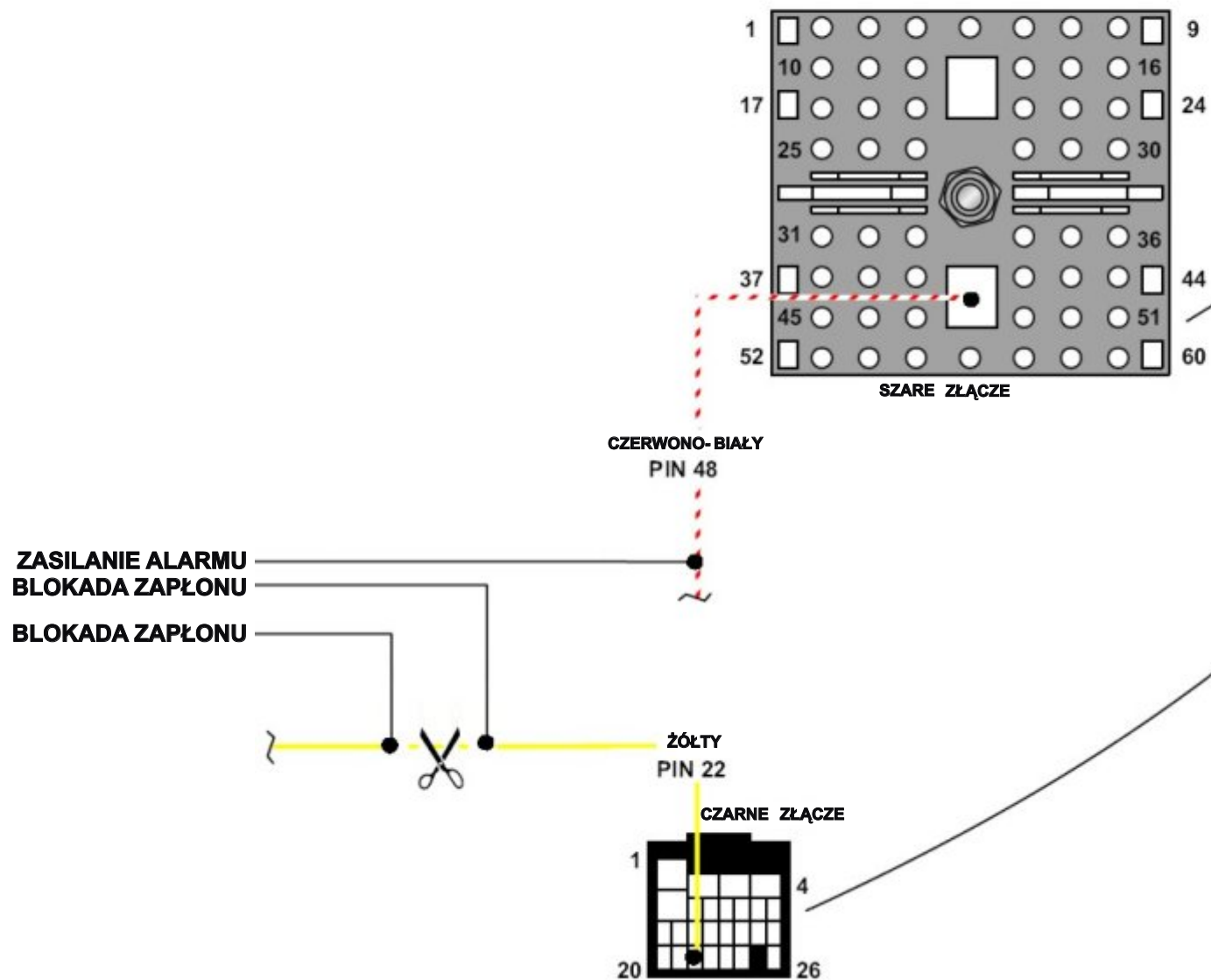


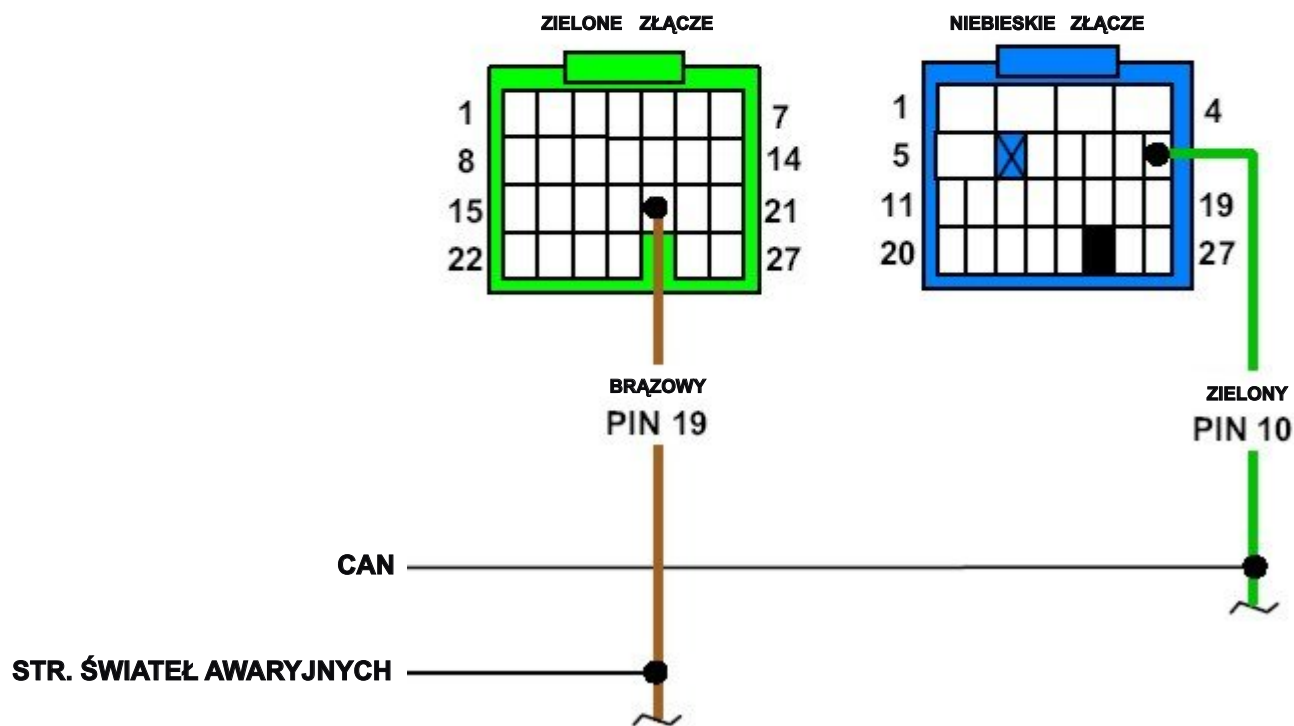


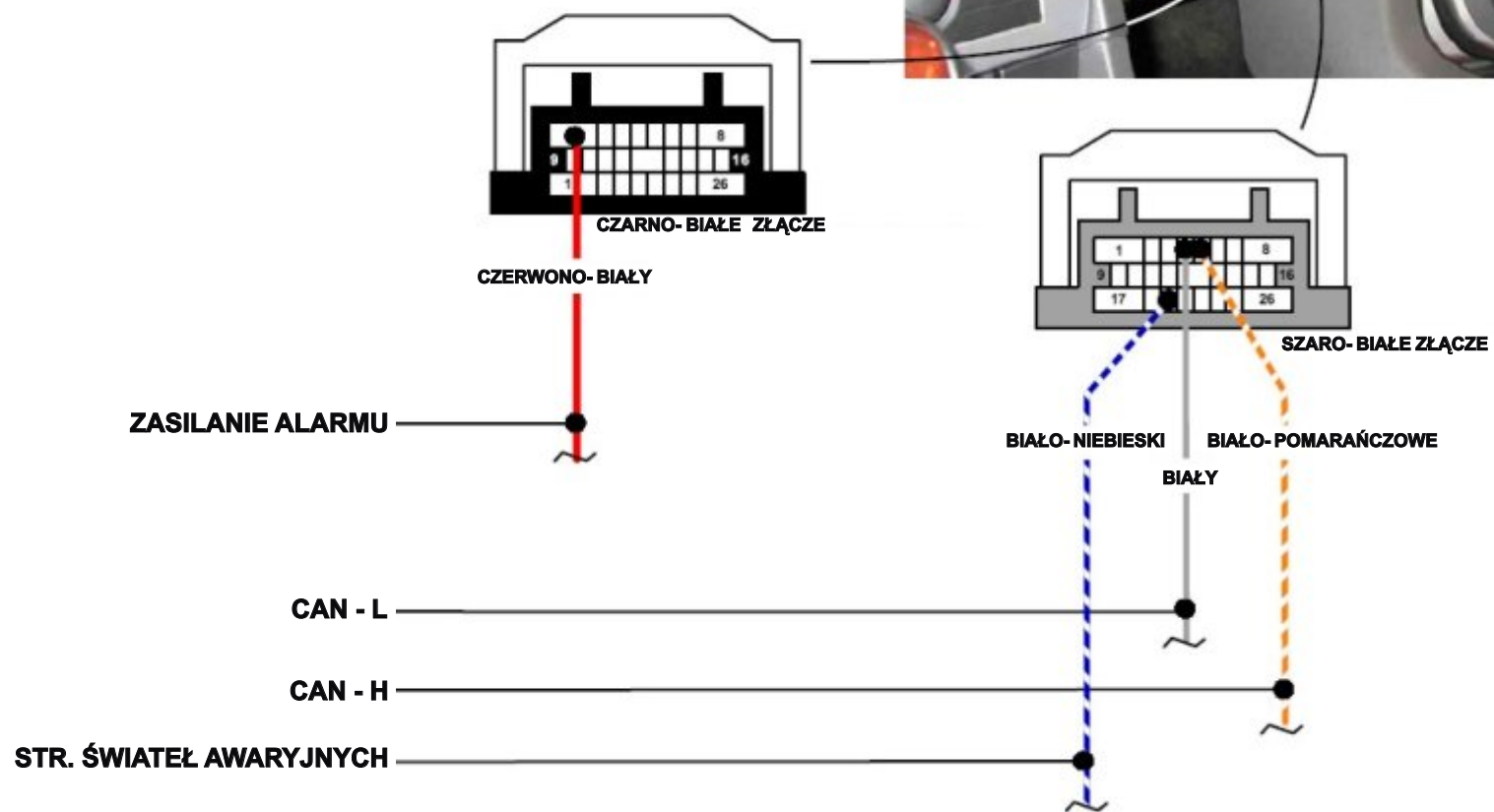


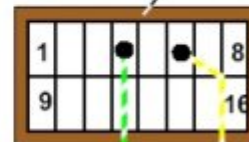




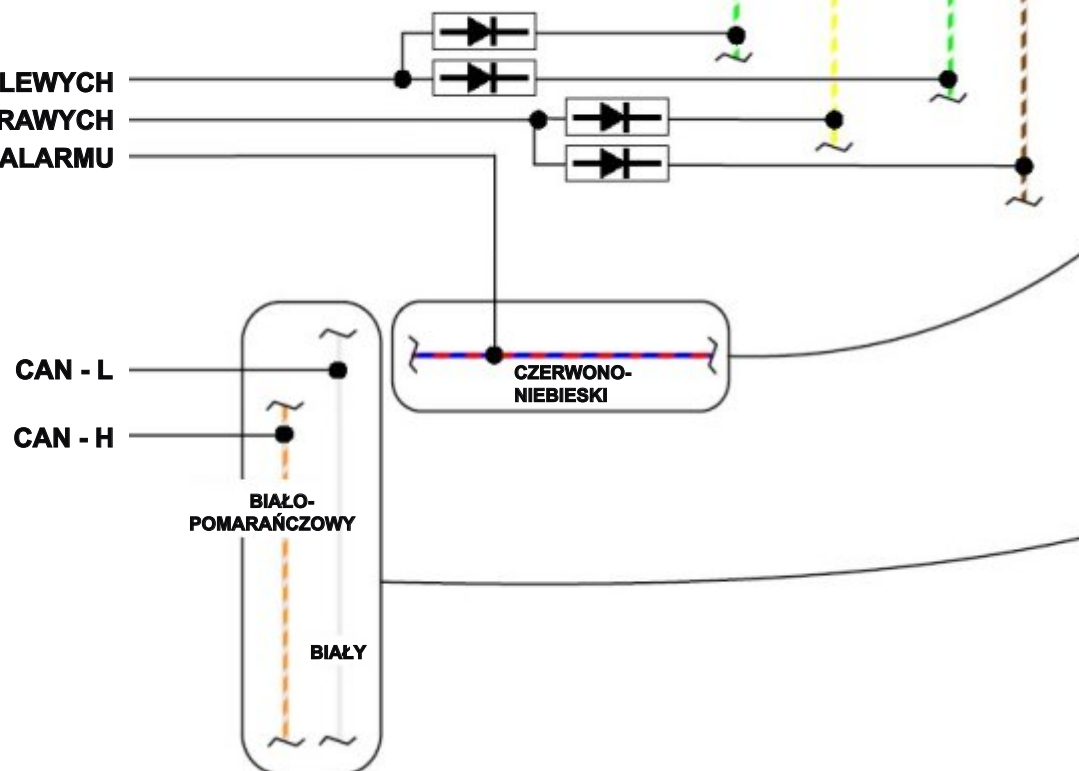


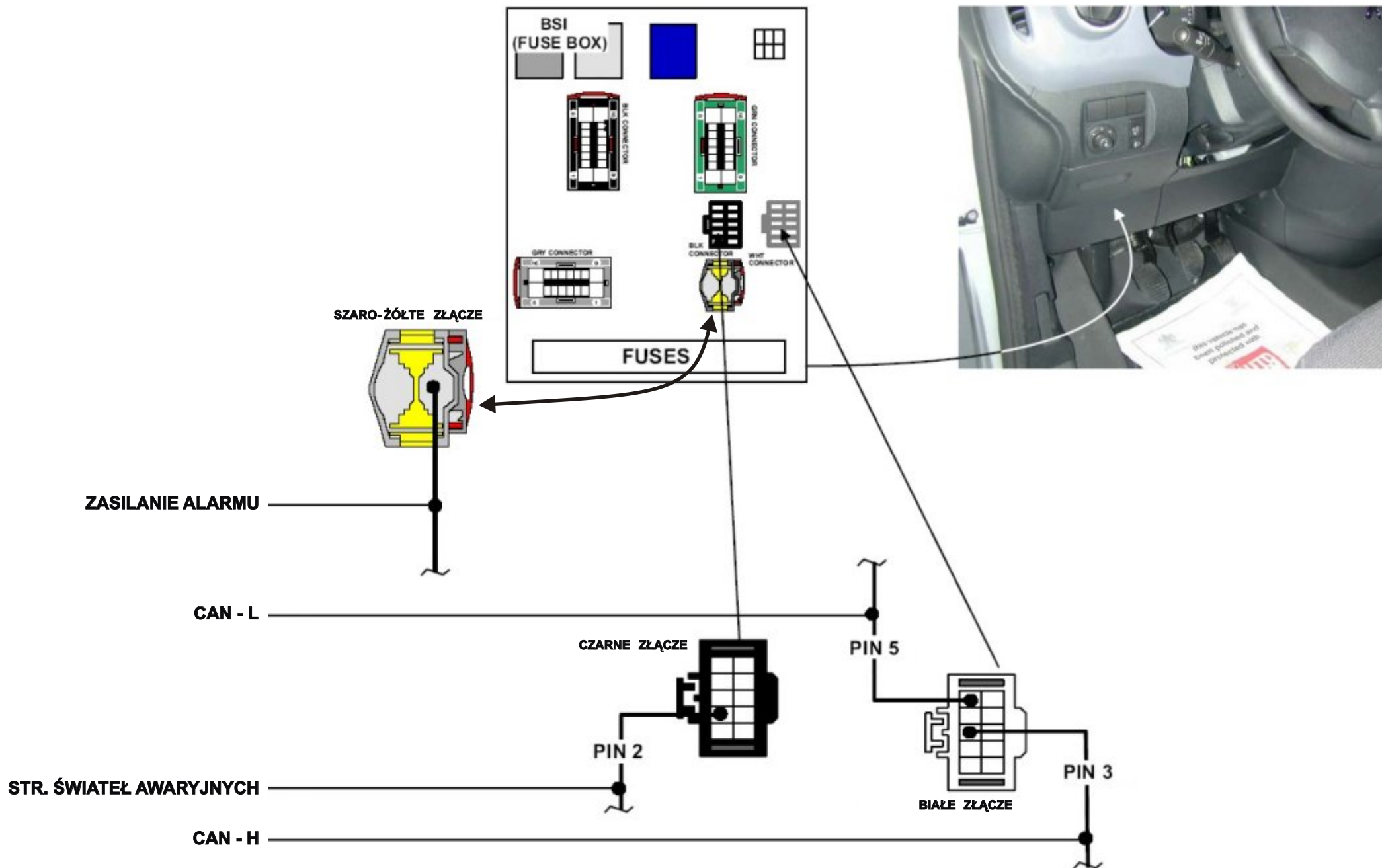


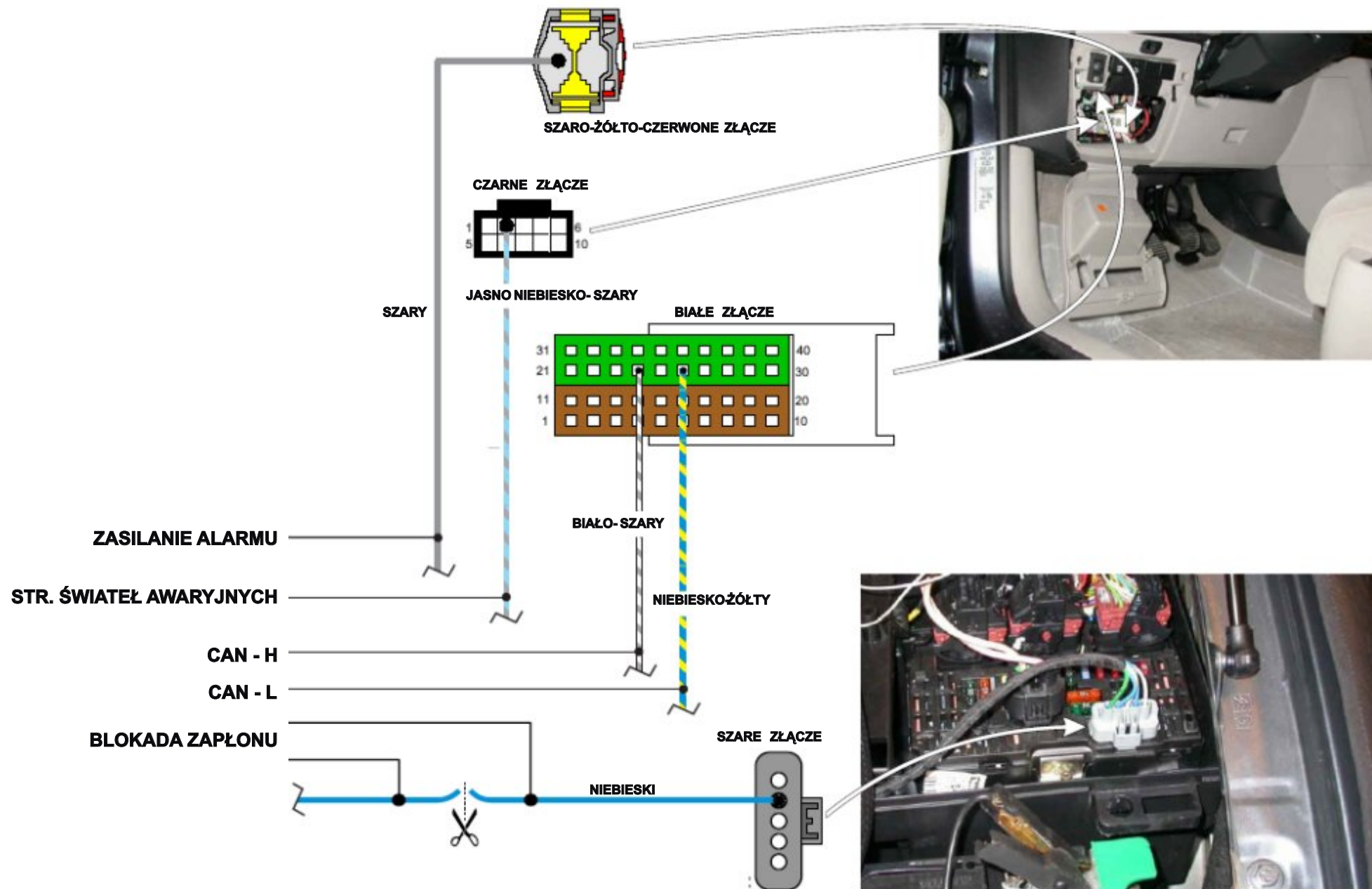


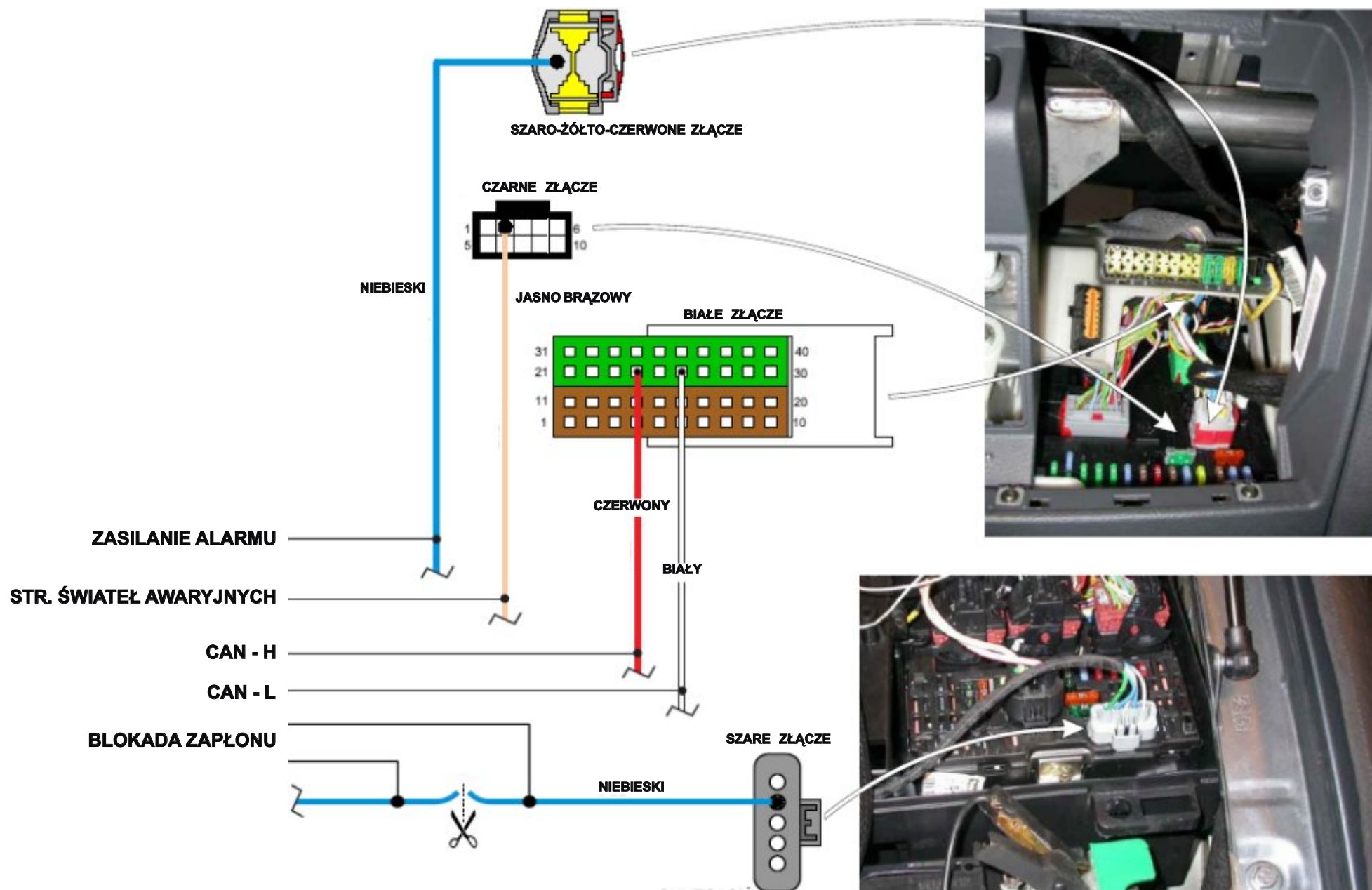


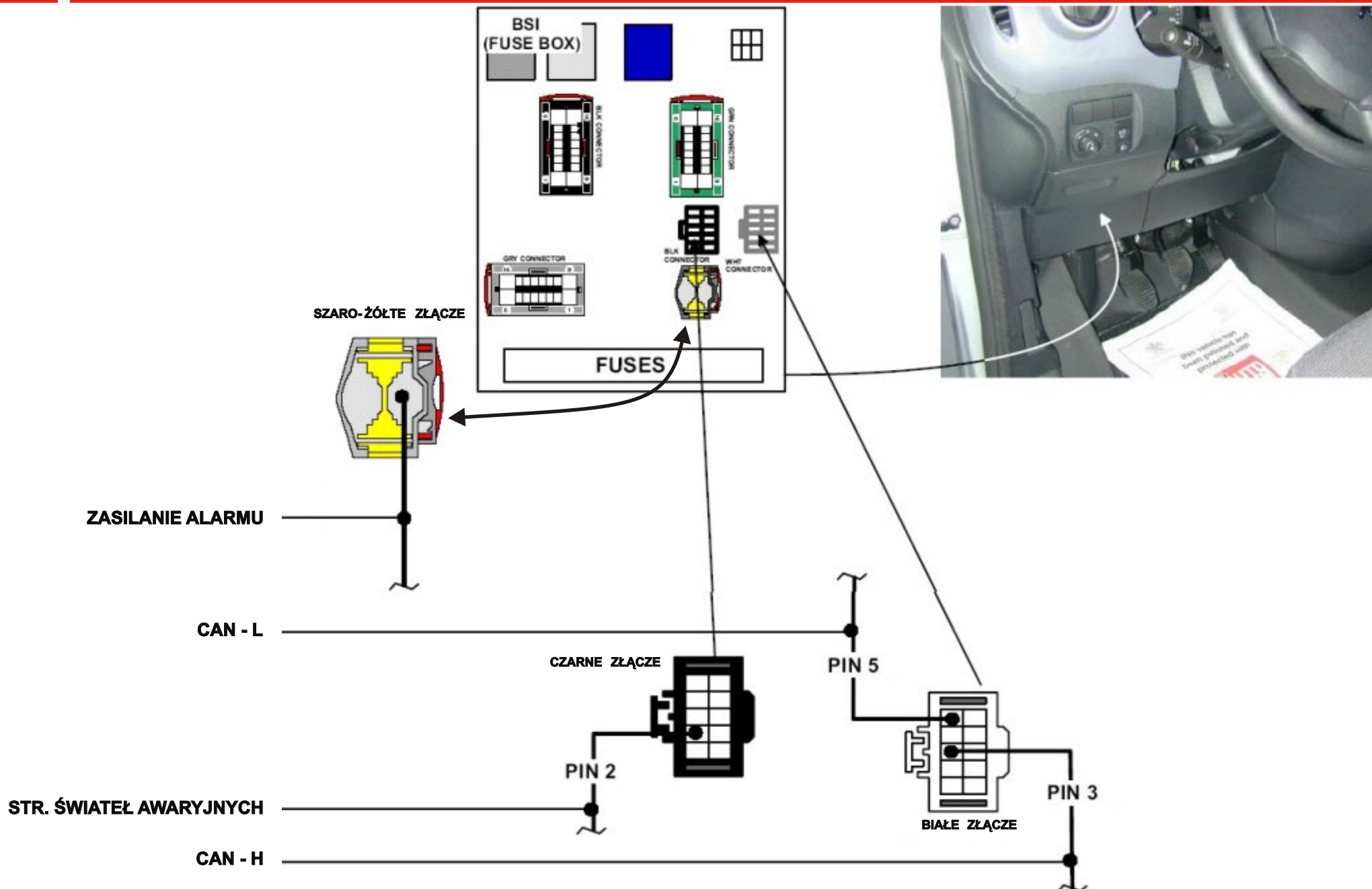
STR. KIERUNKOWSKAZÓW LEWYCH
STR. KIERUNKOWSKAZÓW PRAWYCH
ZASILANIE ALARMU

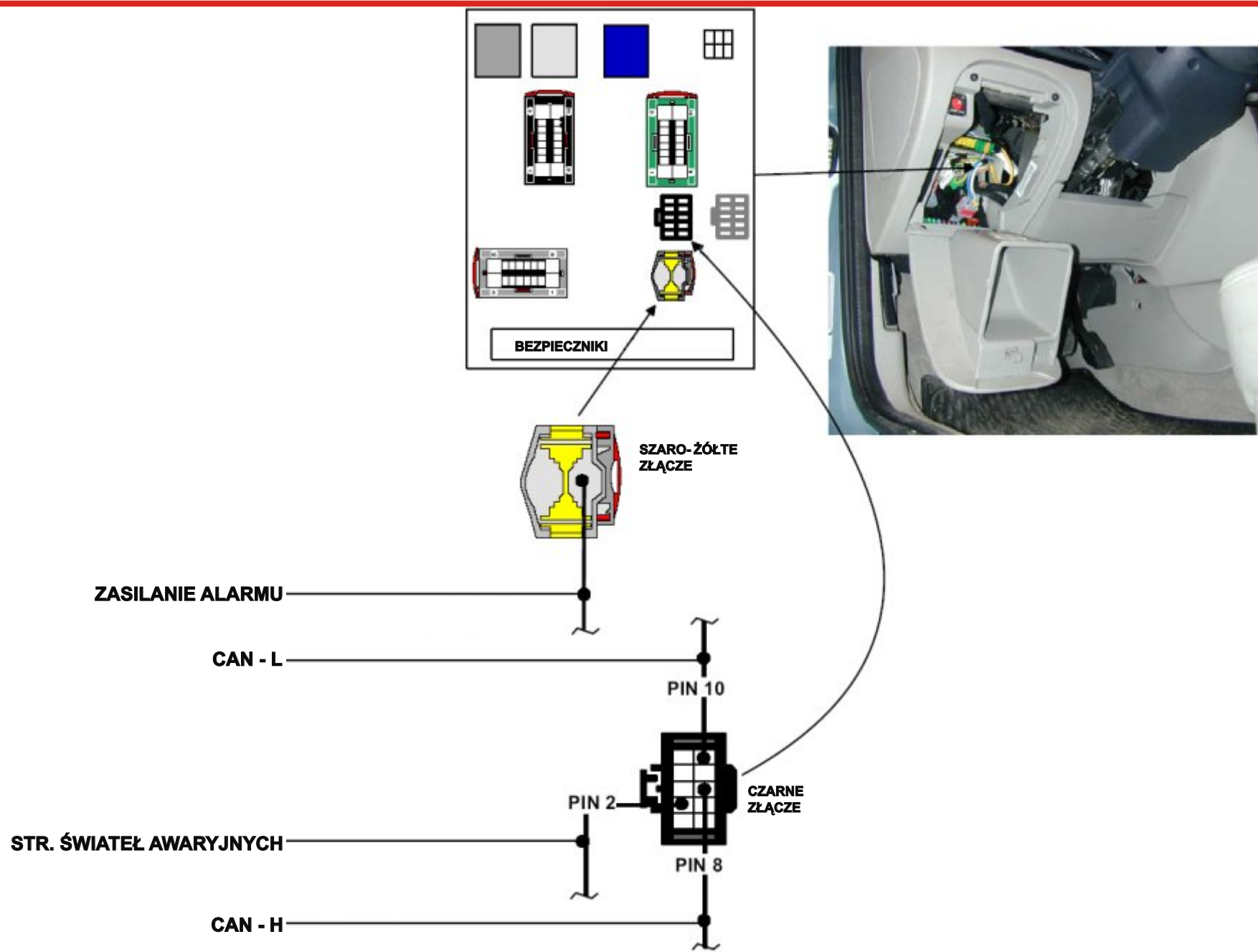


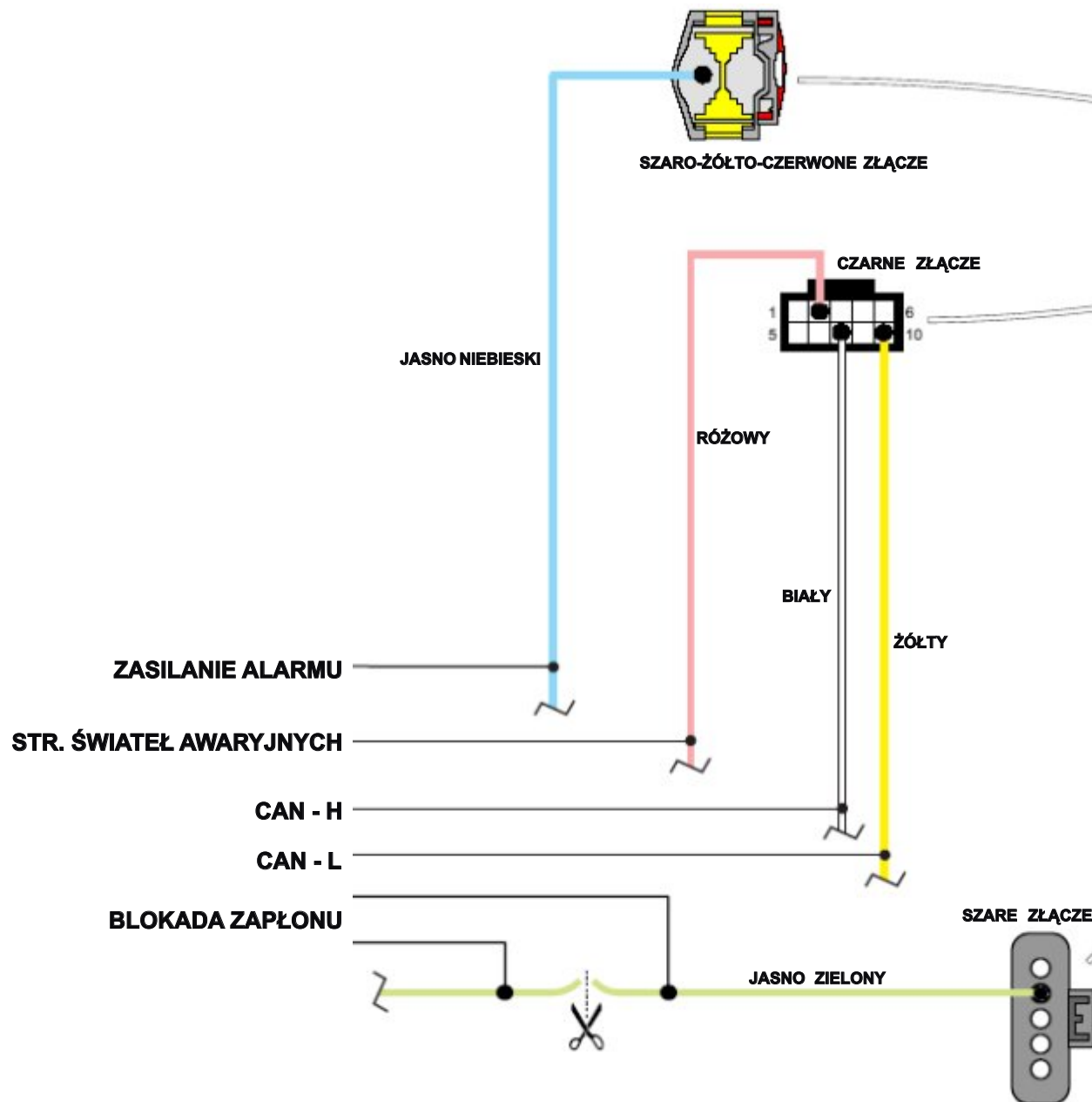


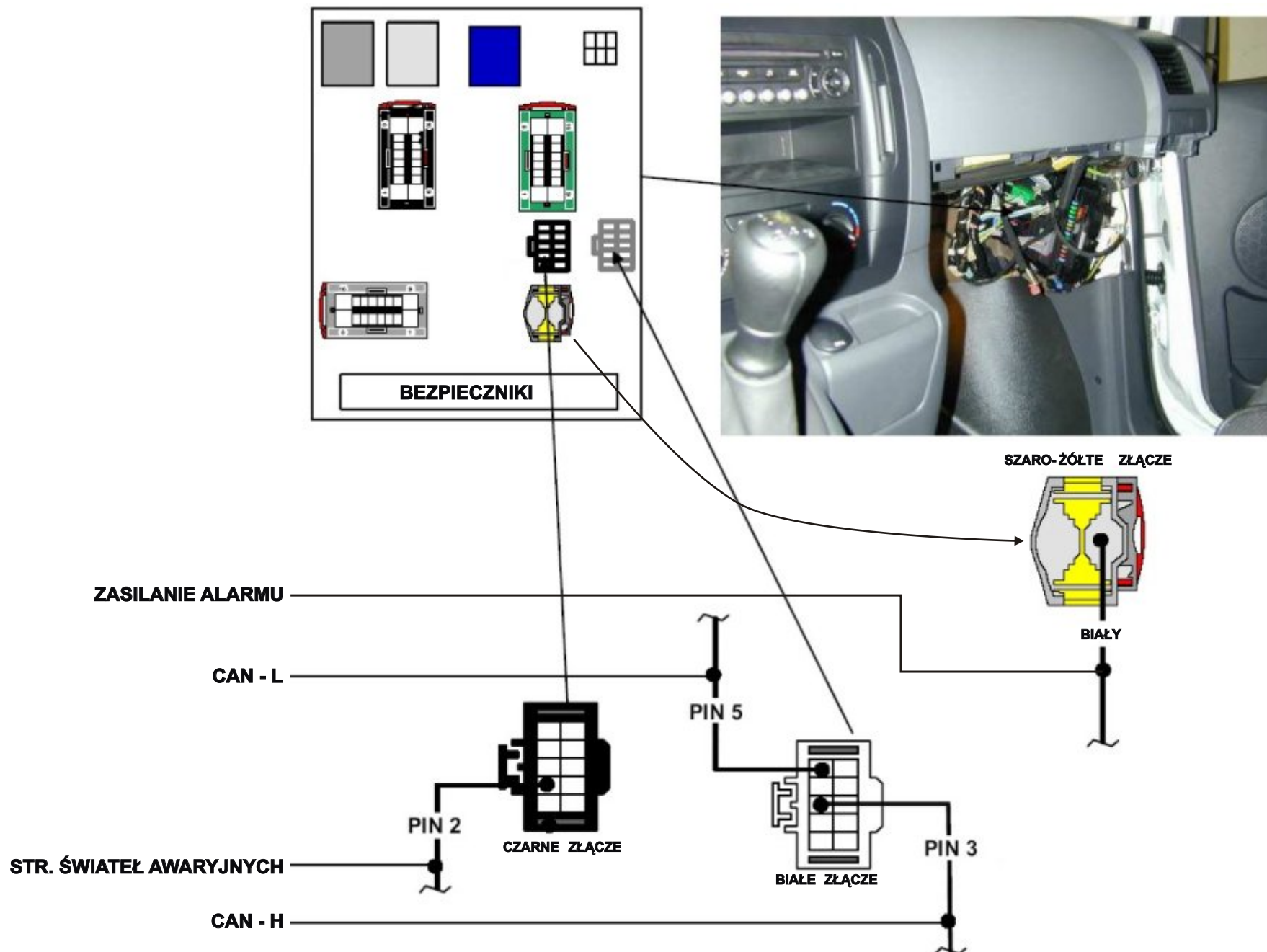


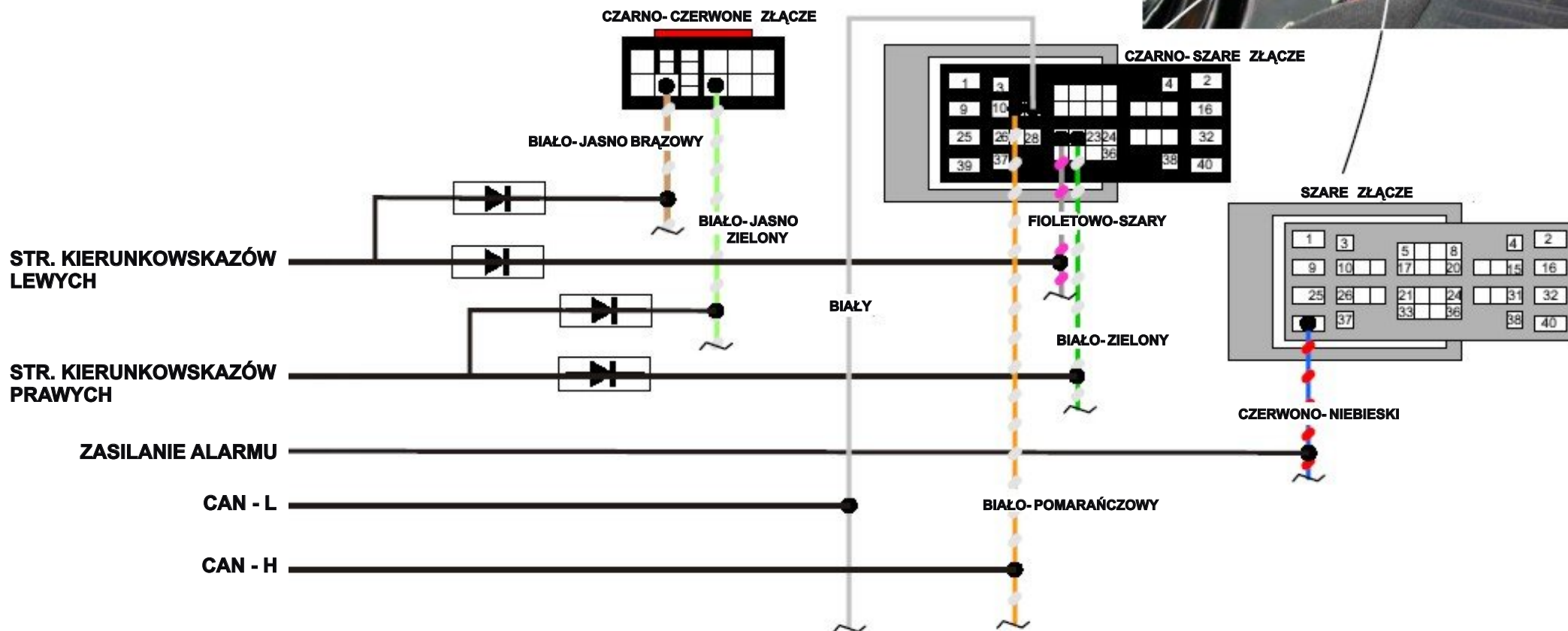
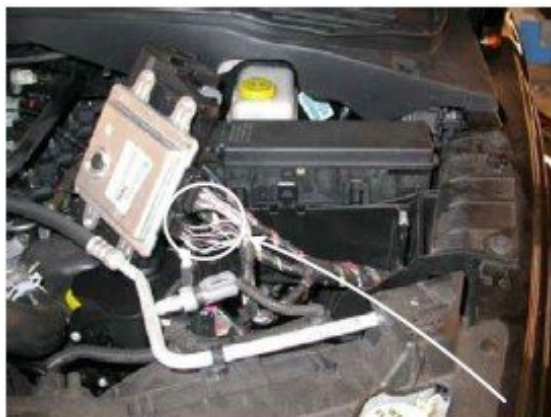


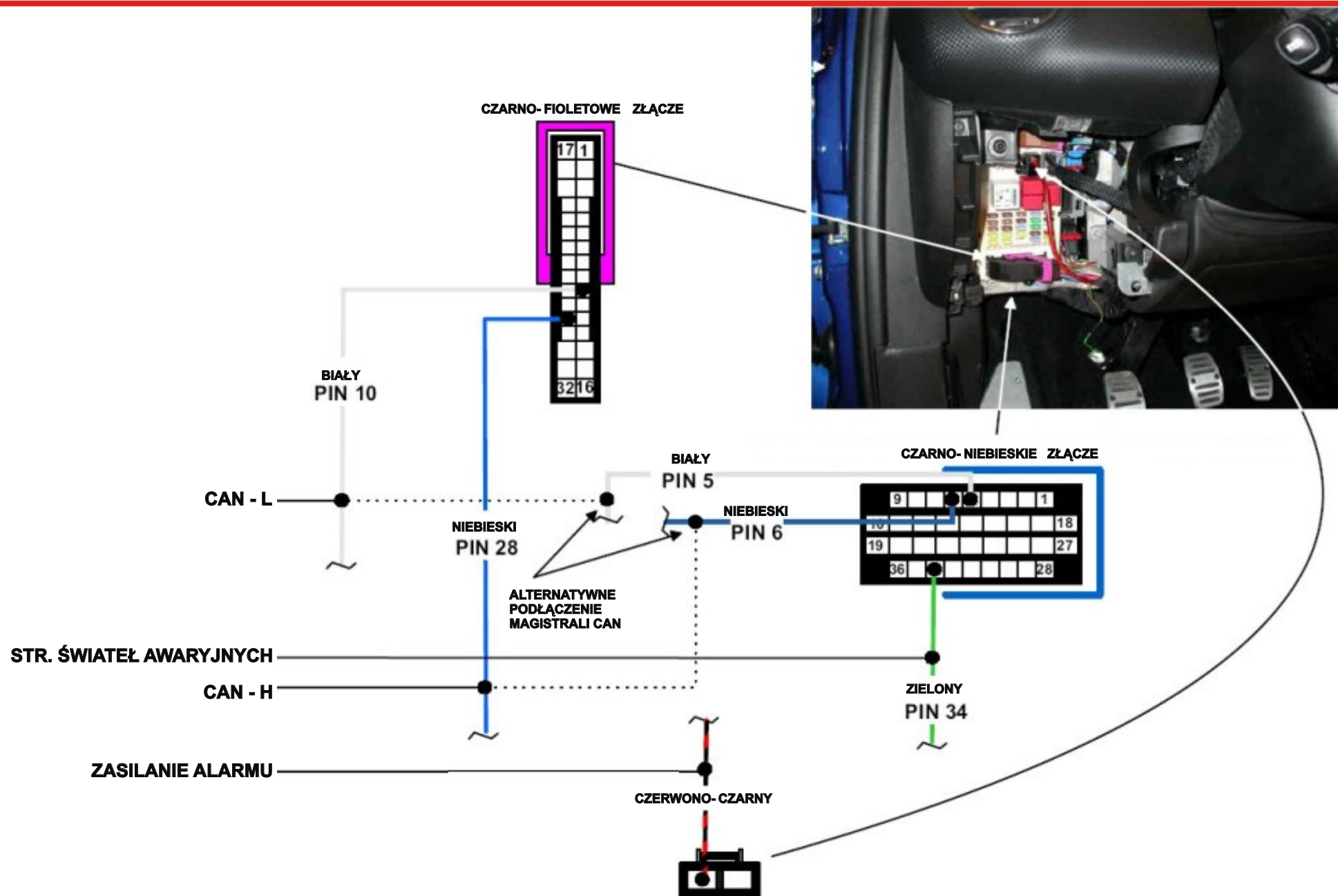


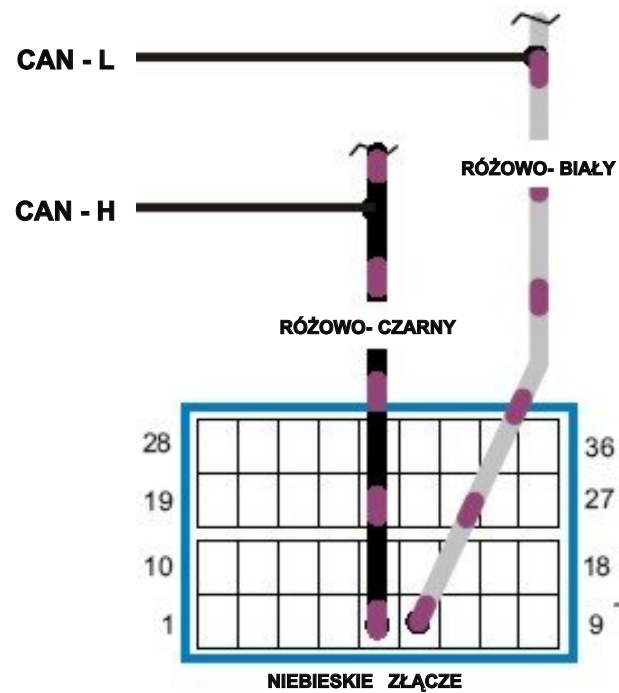












STR. KIERUNKOWSKAZÓW PRAWYCH

STR. KIERUNKOWSKAZÓW LEWYCH

ZASILANIE ALARMU

CAN - L

CAN - H

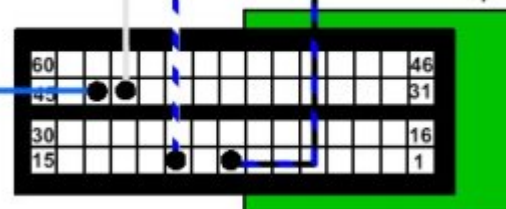
CZERWONO-CZARNE

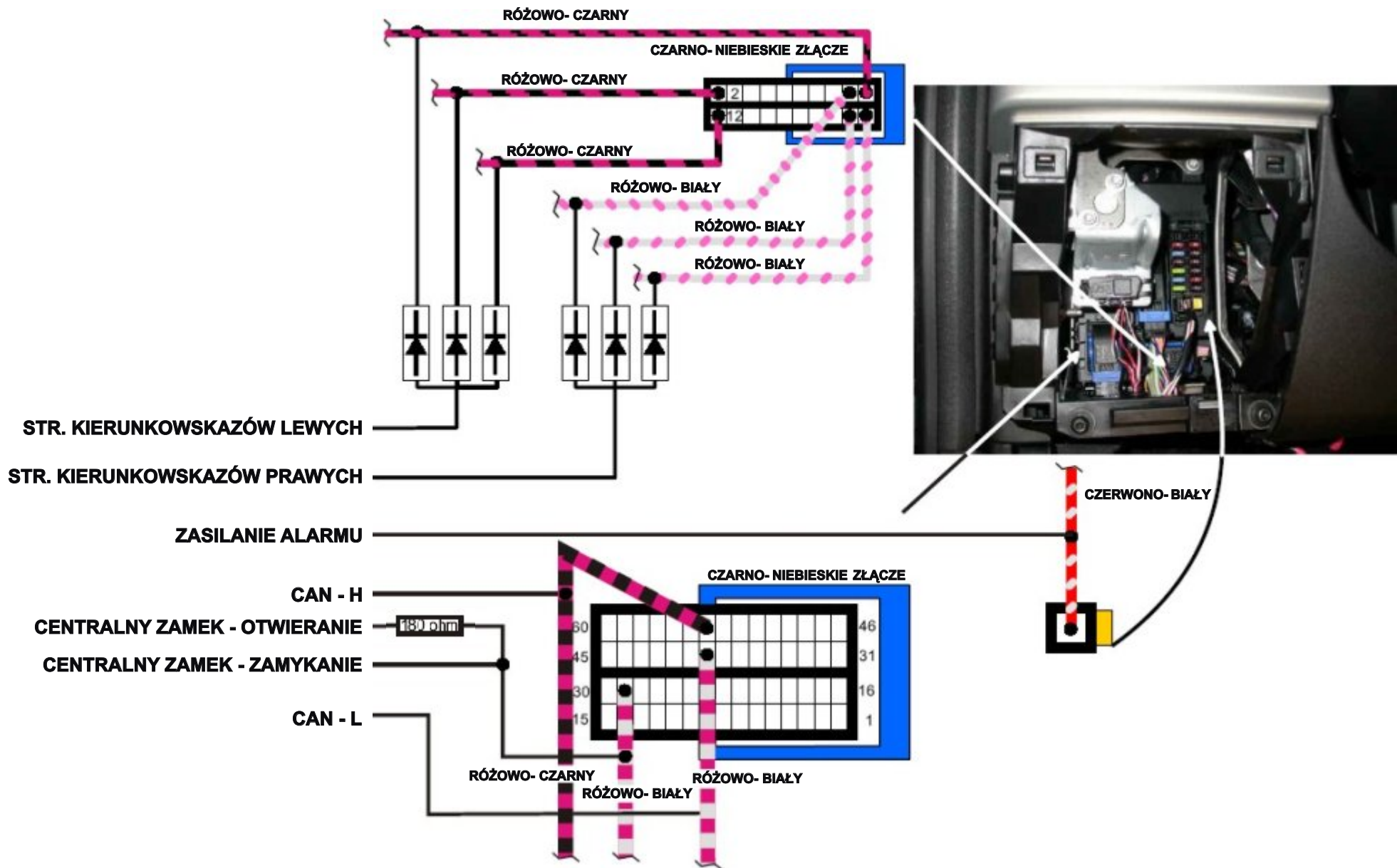
BIAŁY
PIN 42

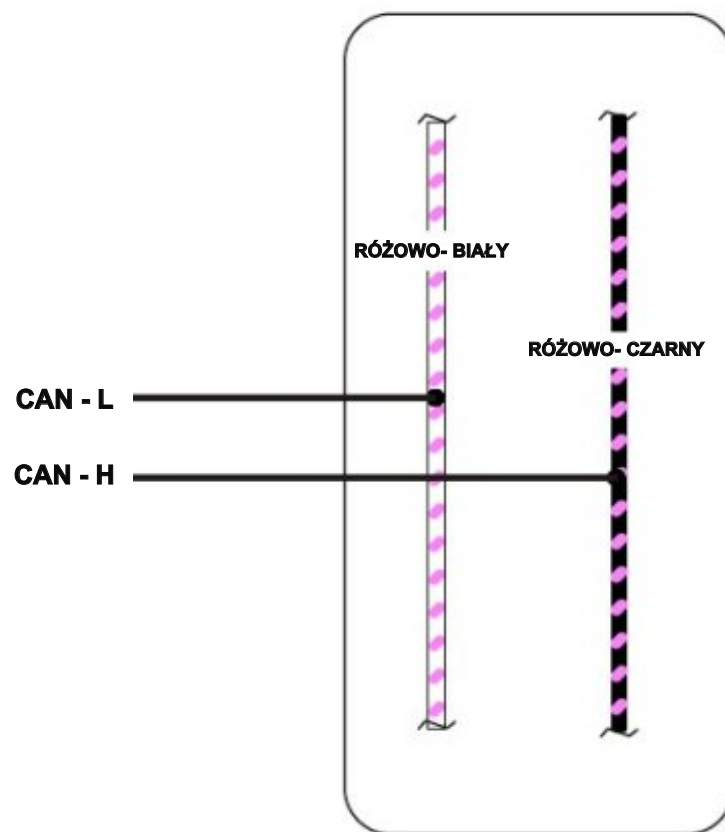
NIEBIESKI
PIN 43

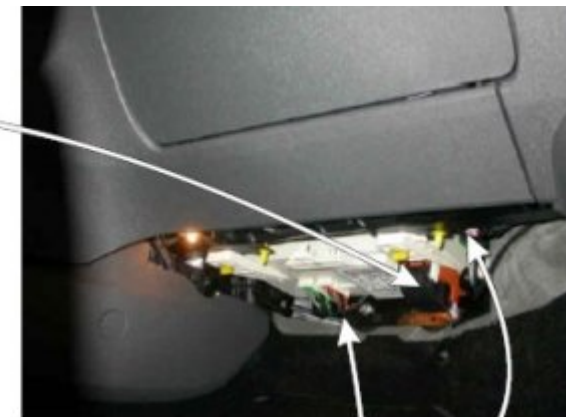
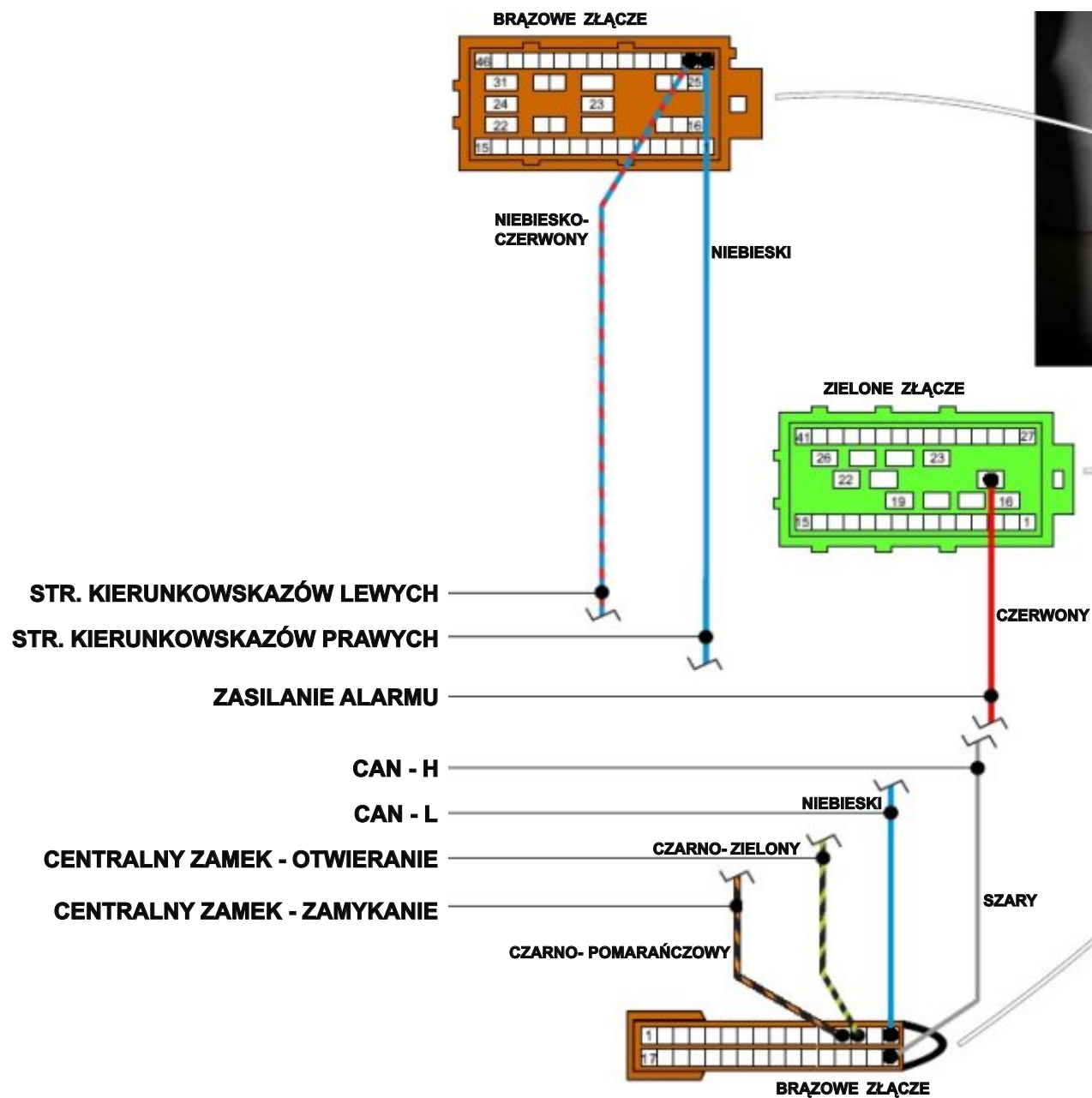
NIEBIESKO-BIAŁY
PIN 10

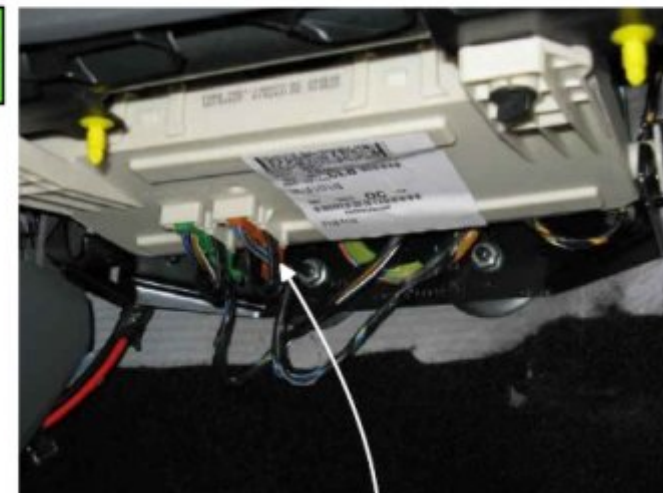
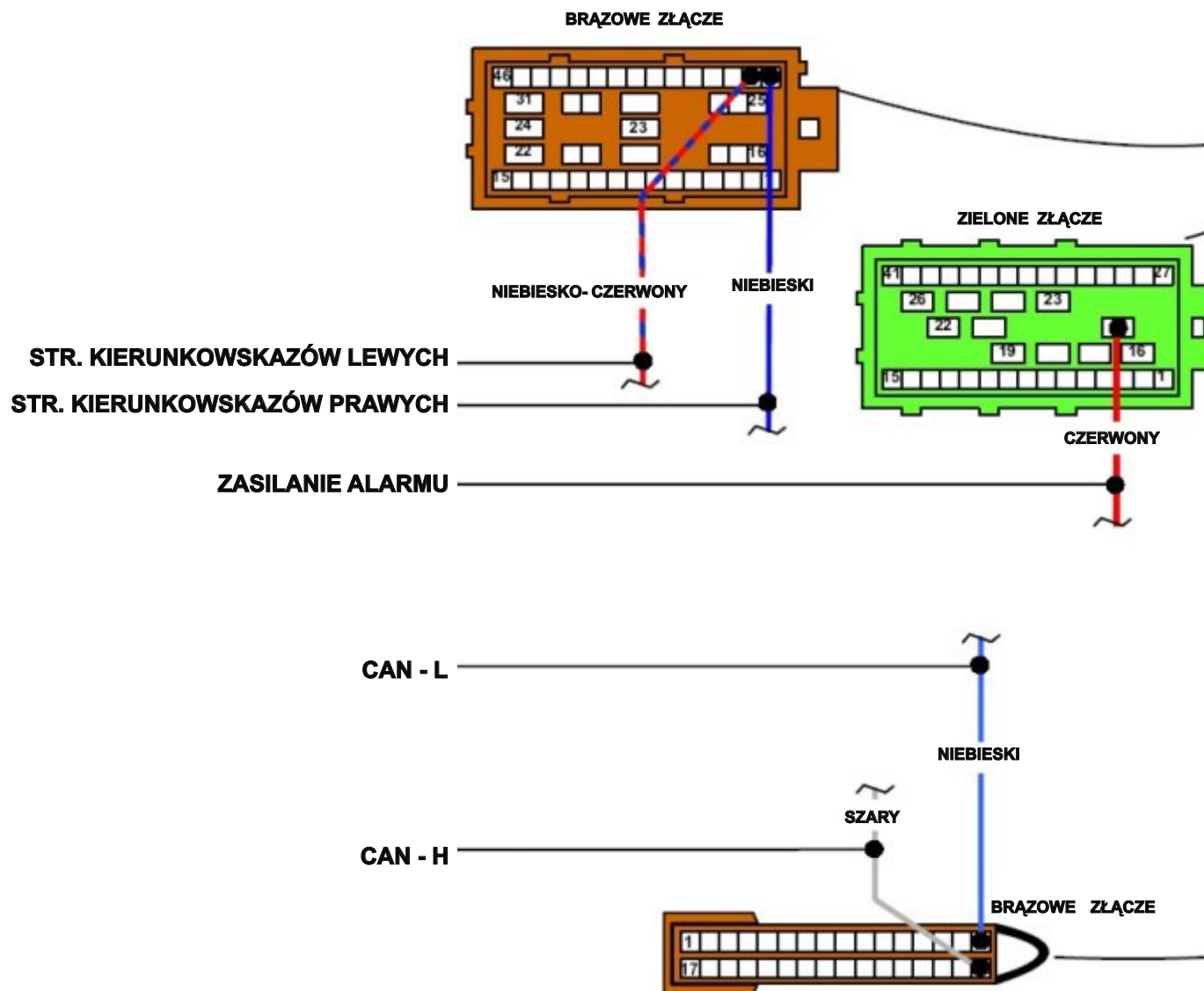
NIEBIESKO-CZARNY
PIN 8

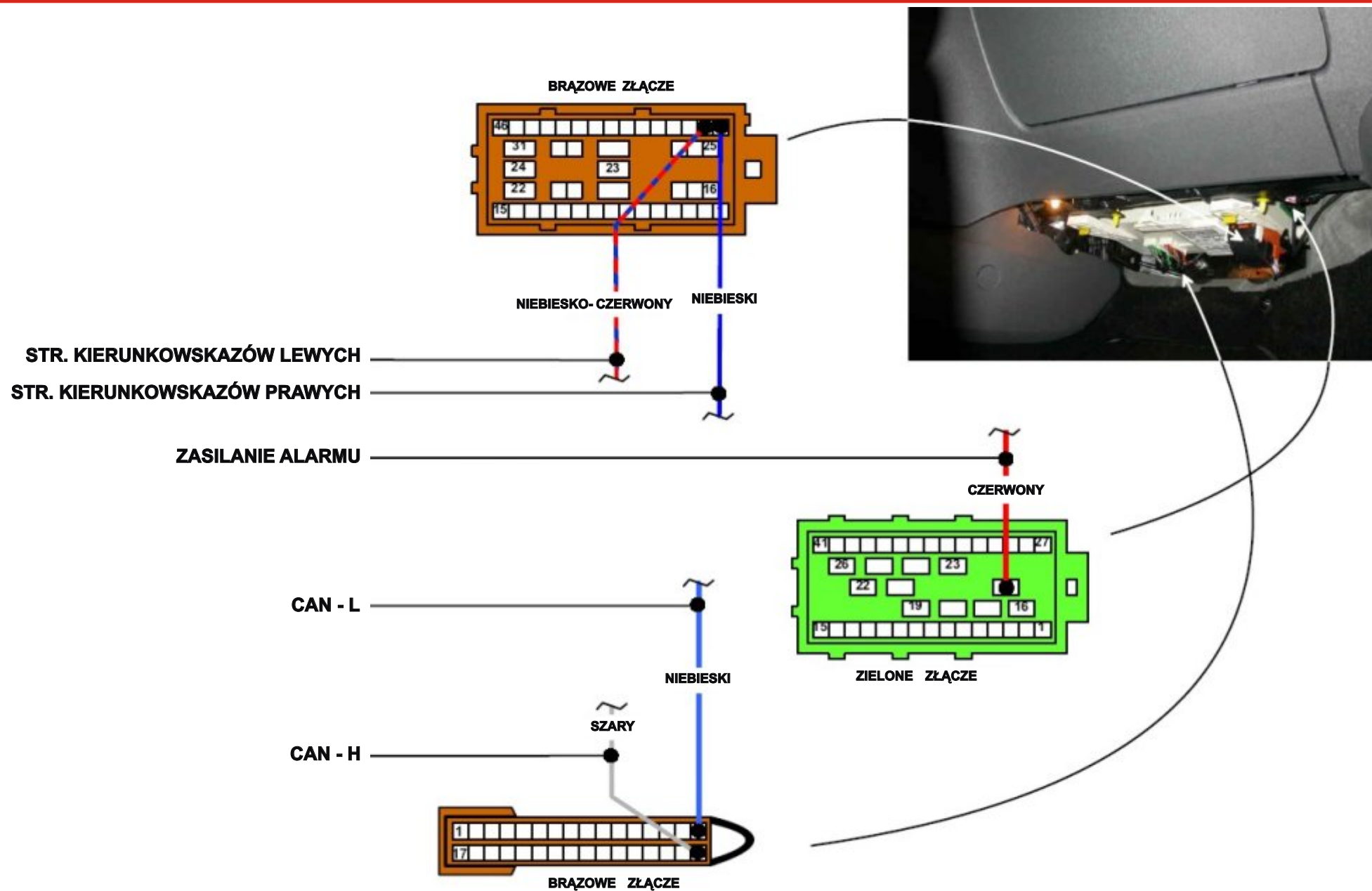


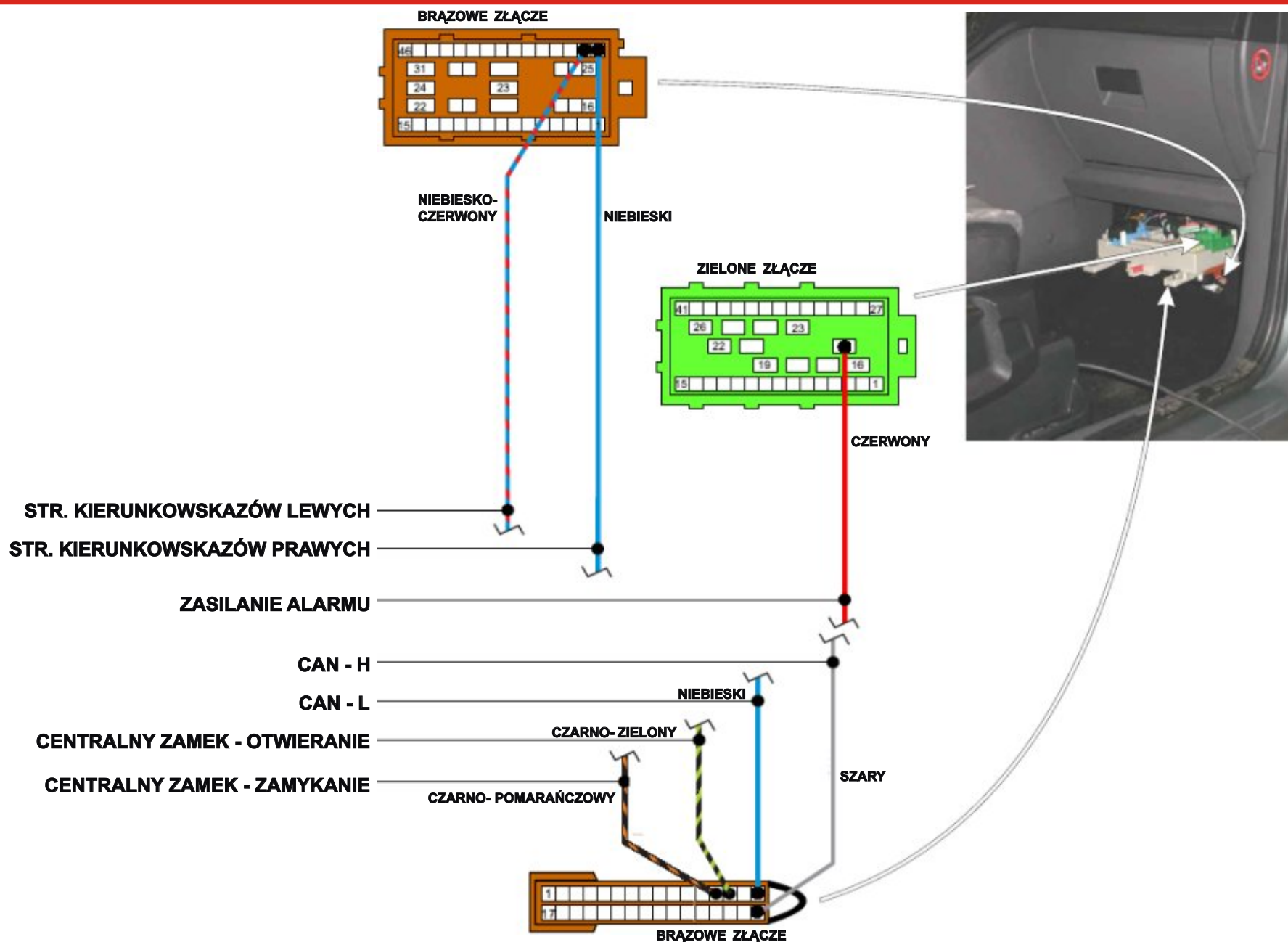


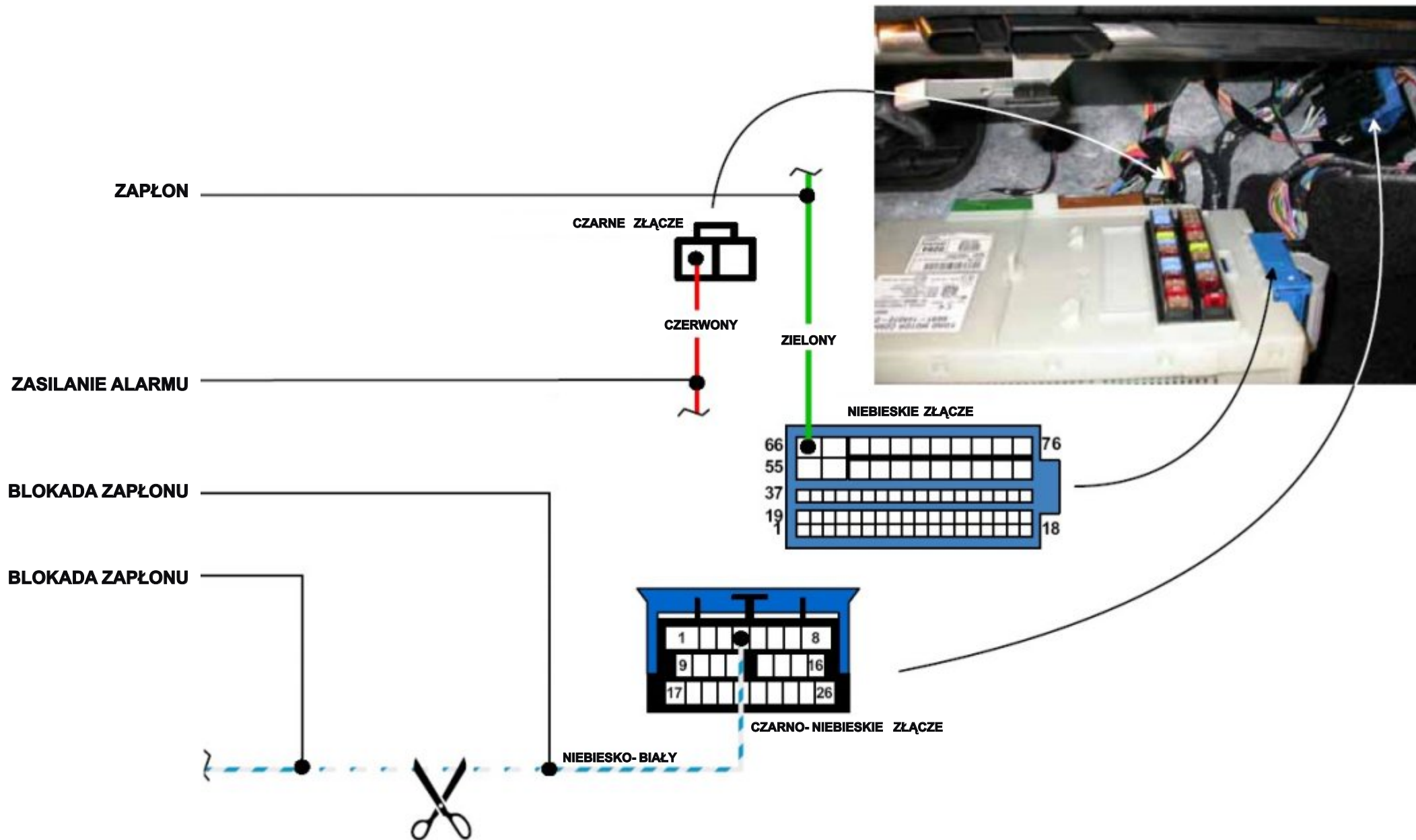


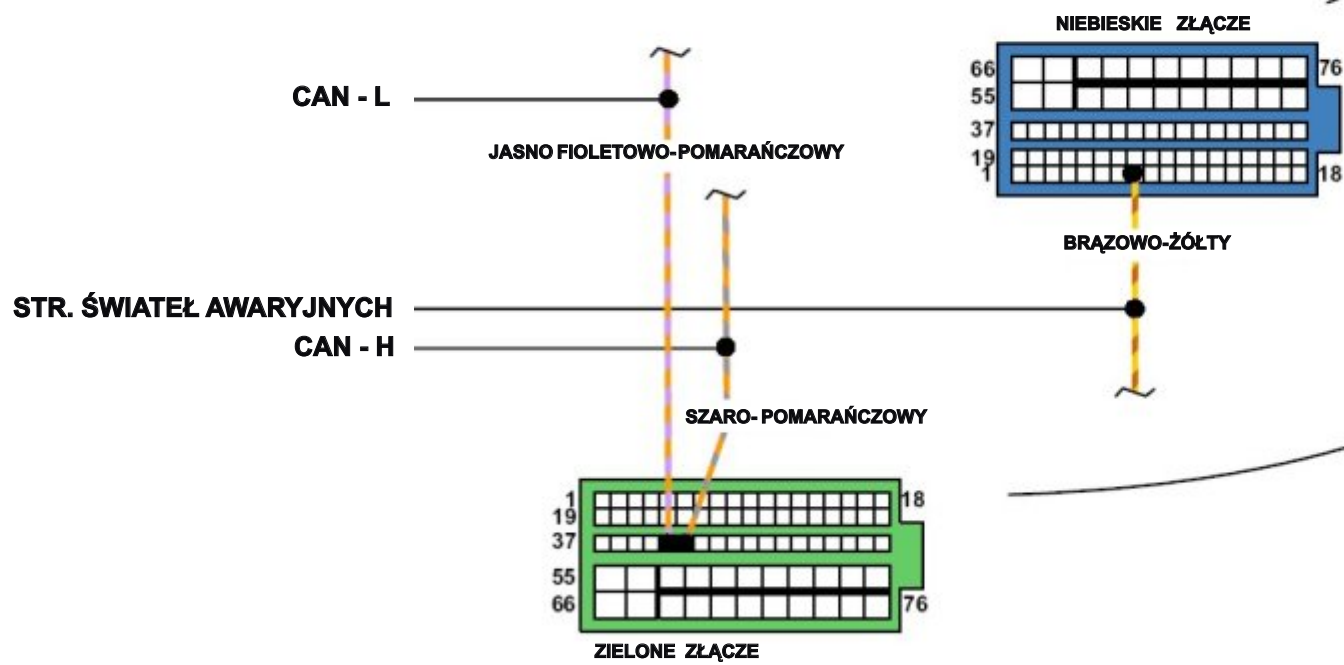


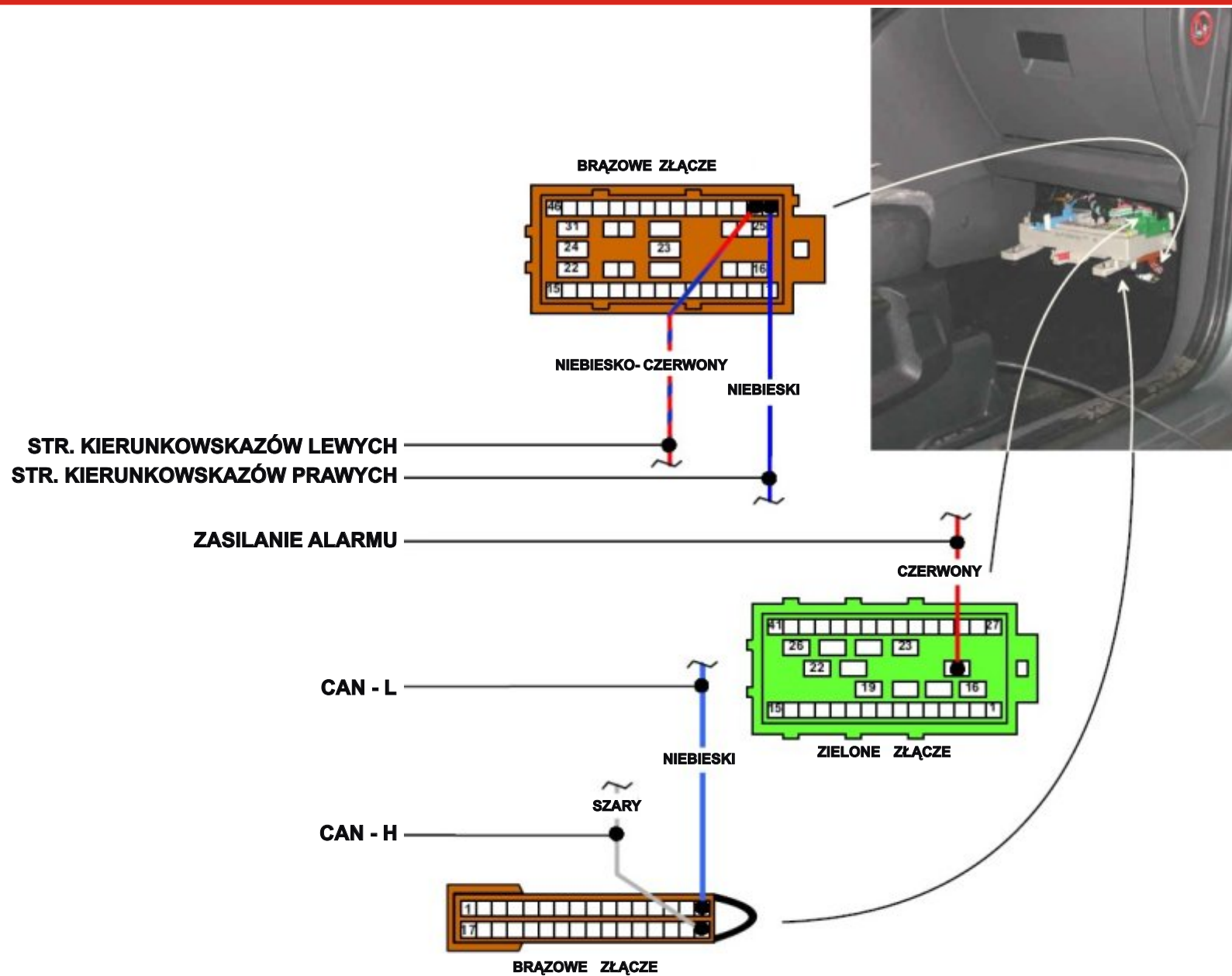


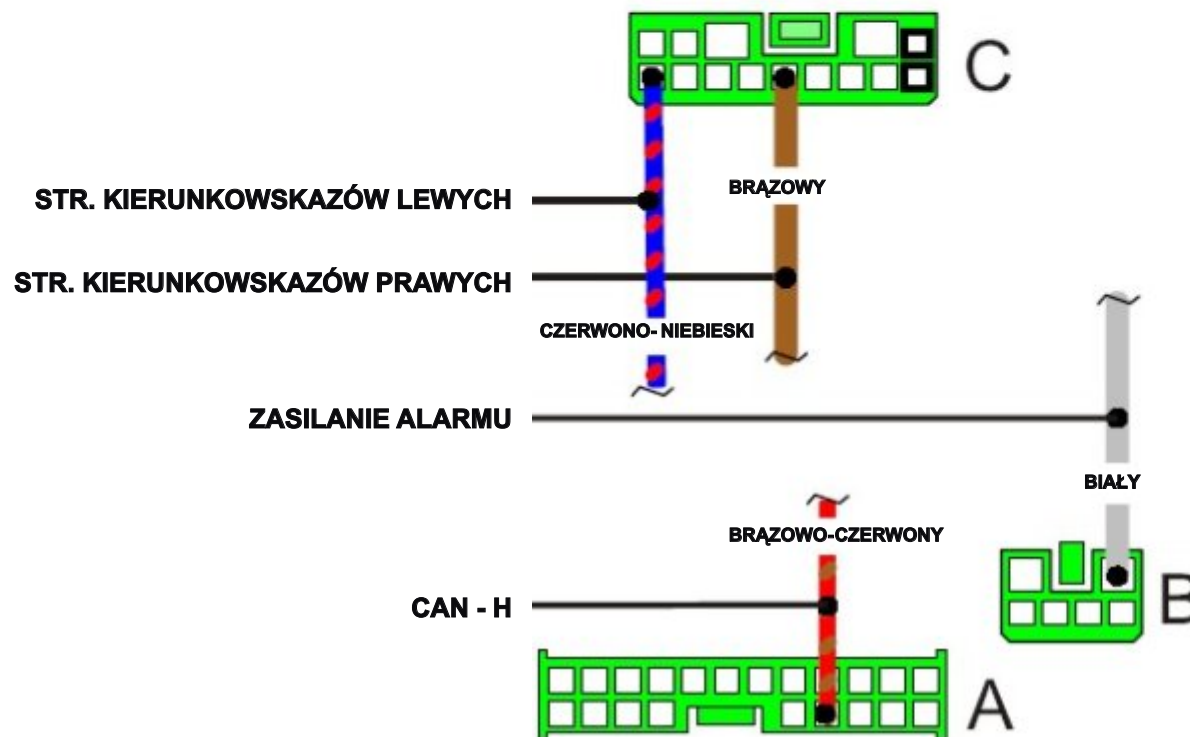


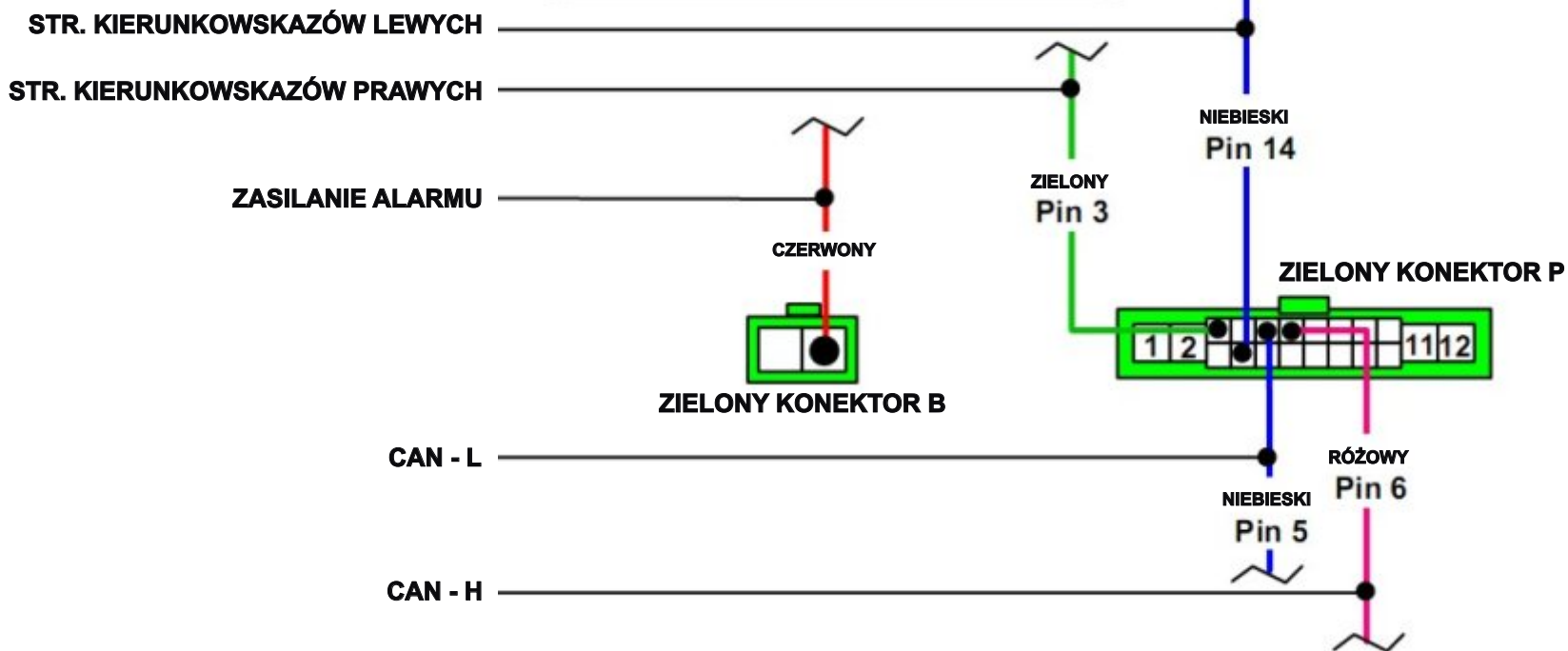
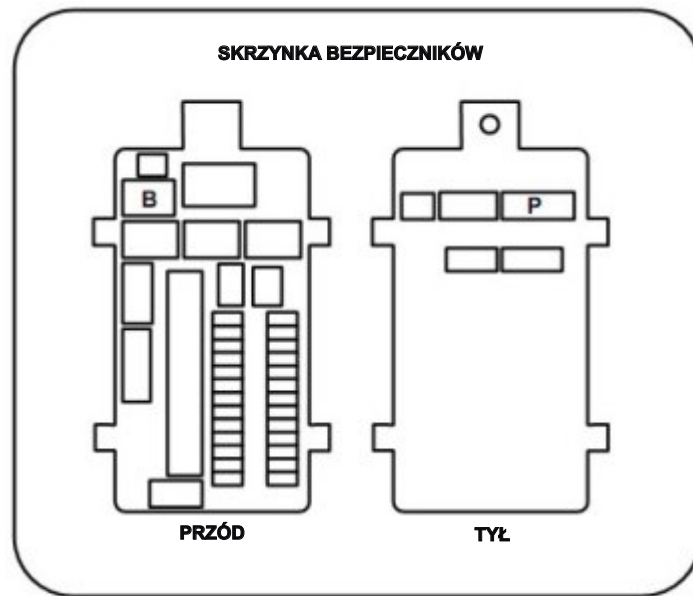


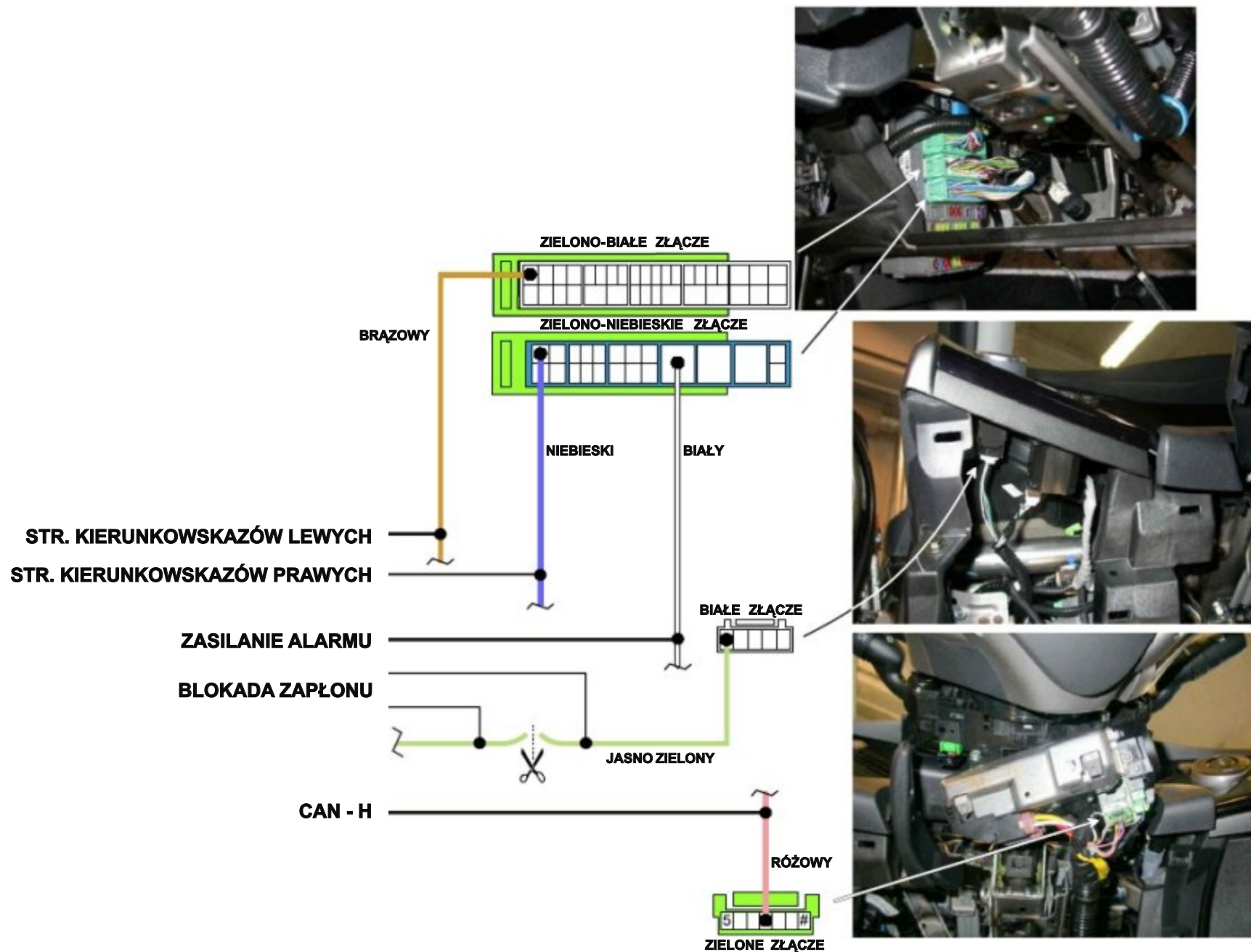


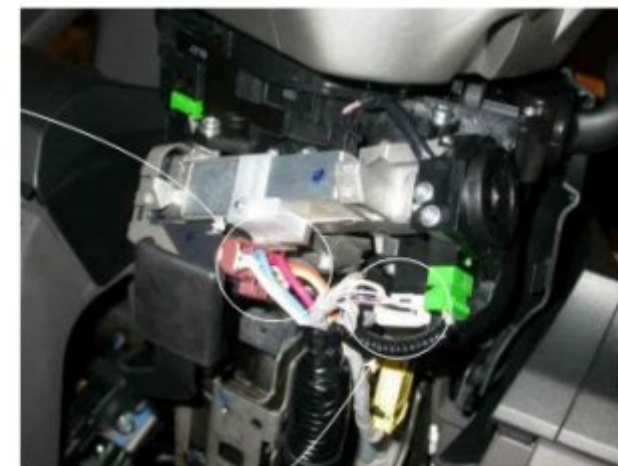
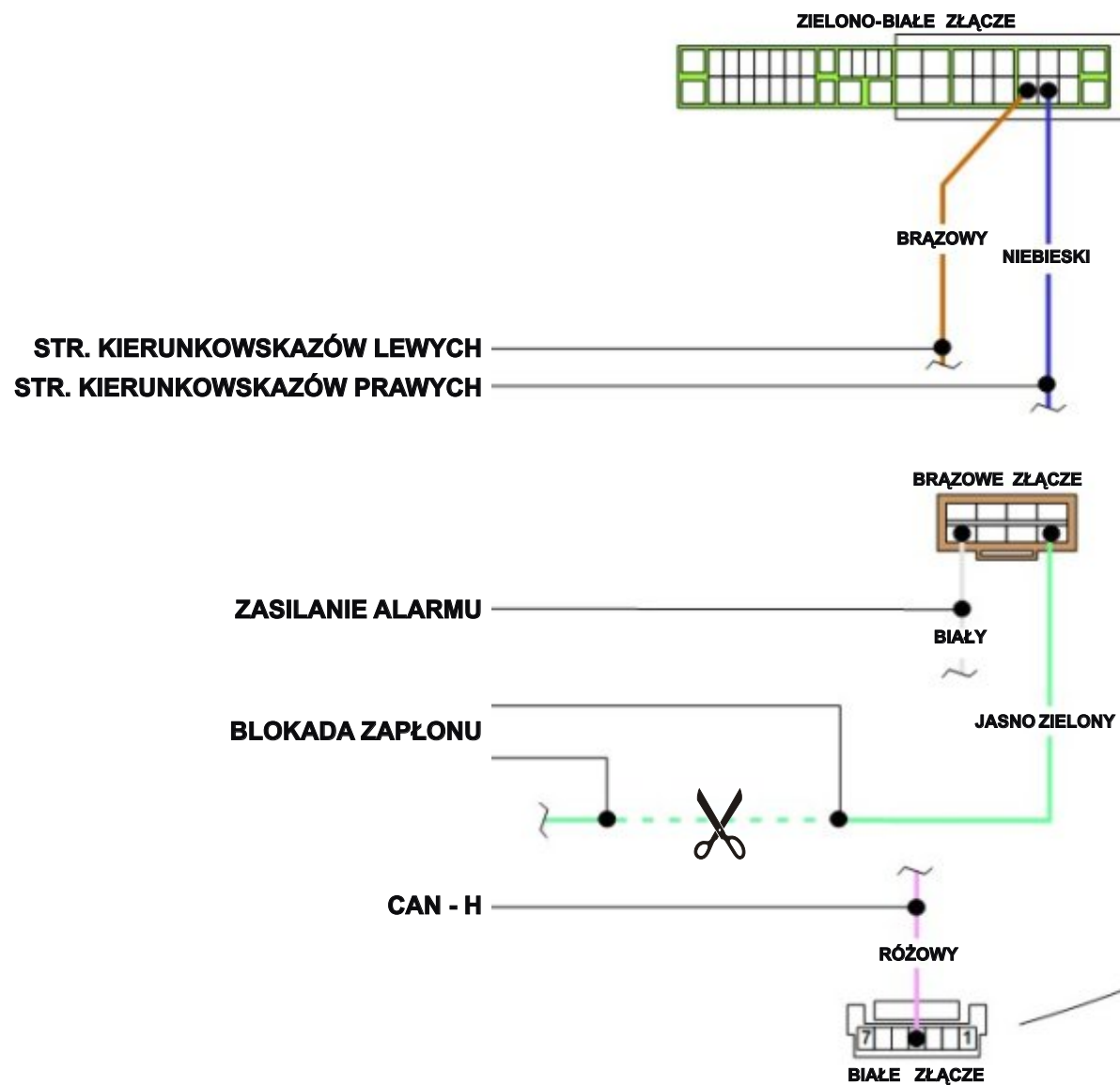


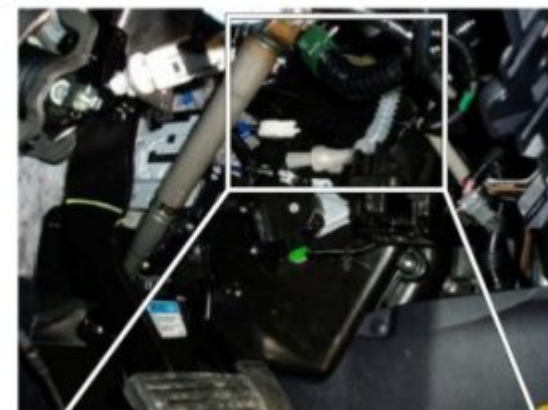
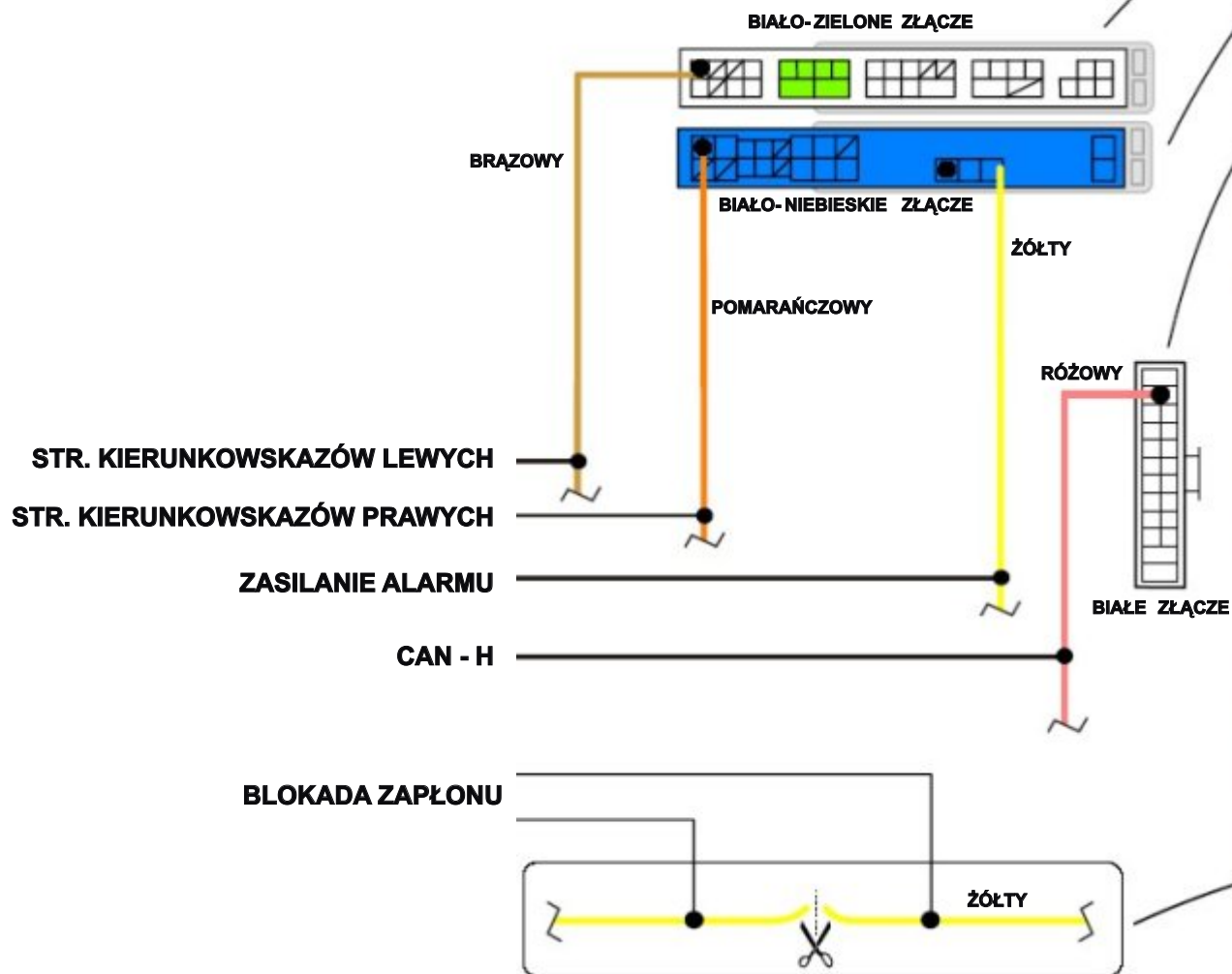


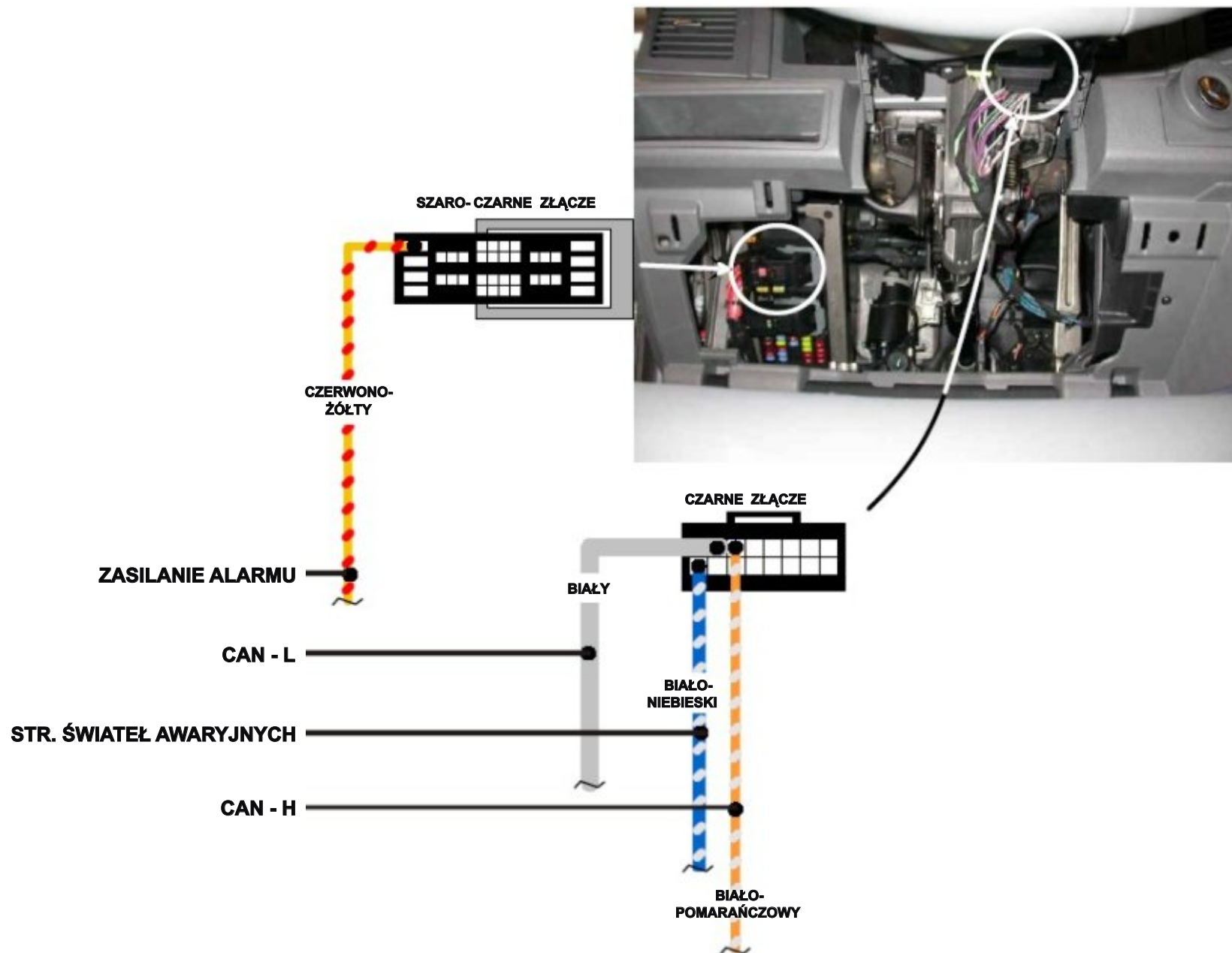


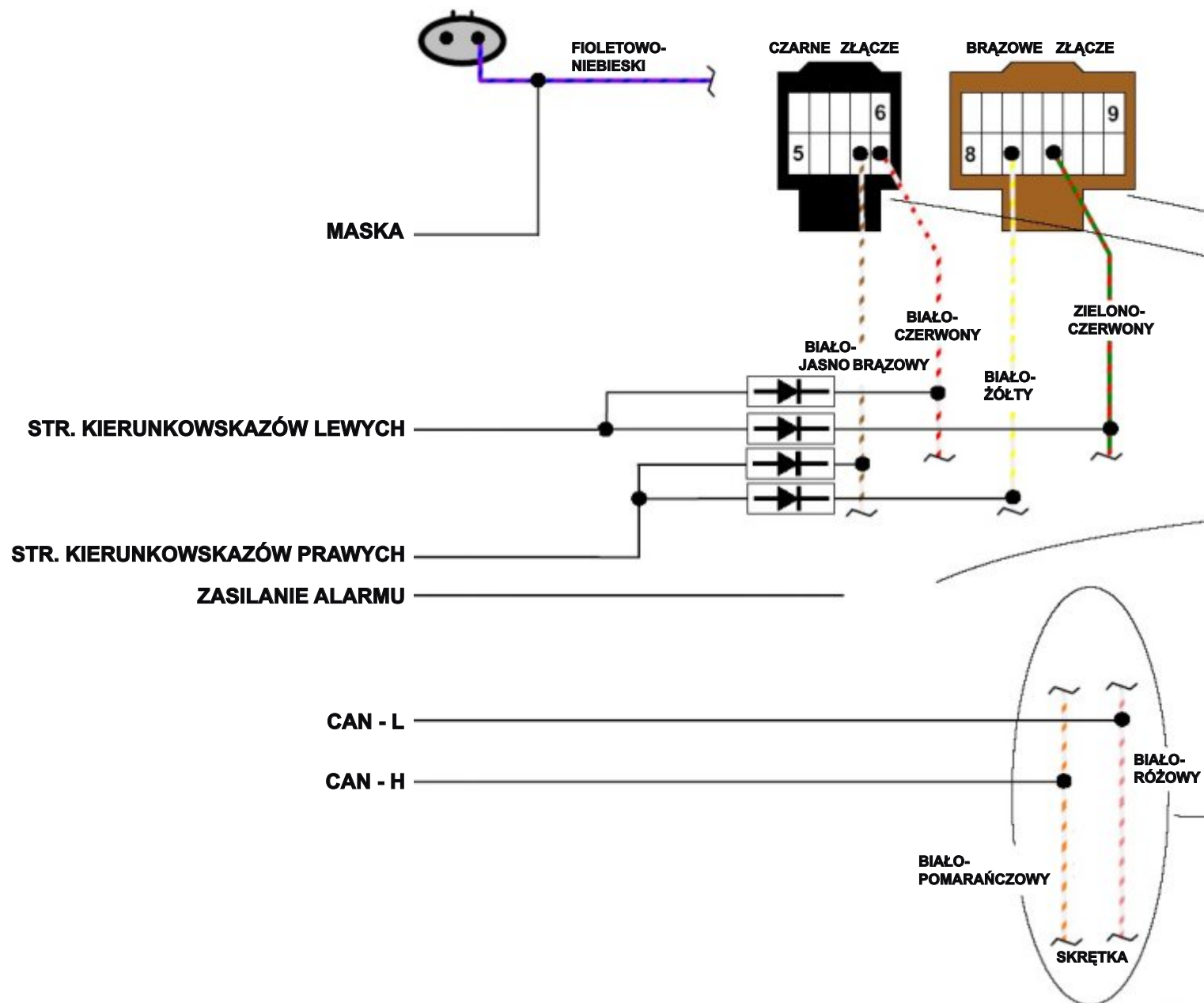


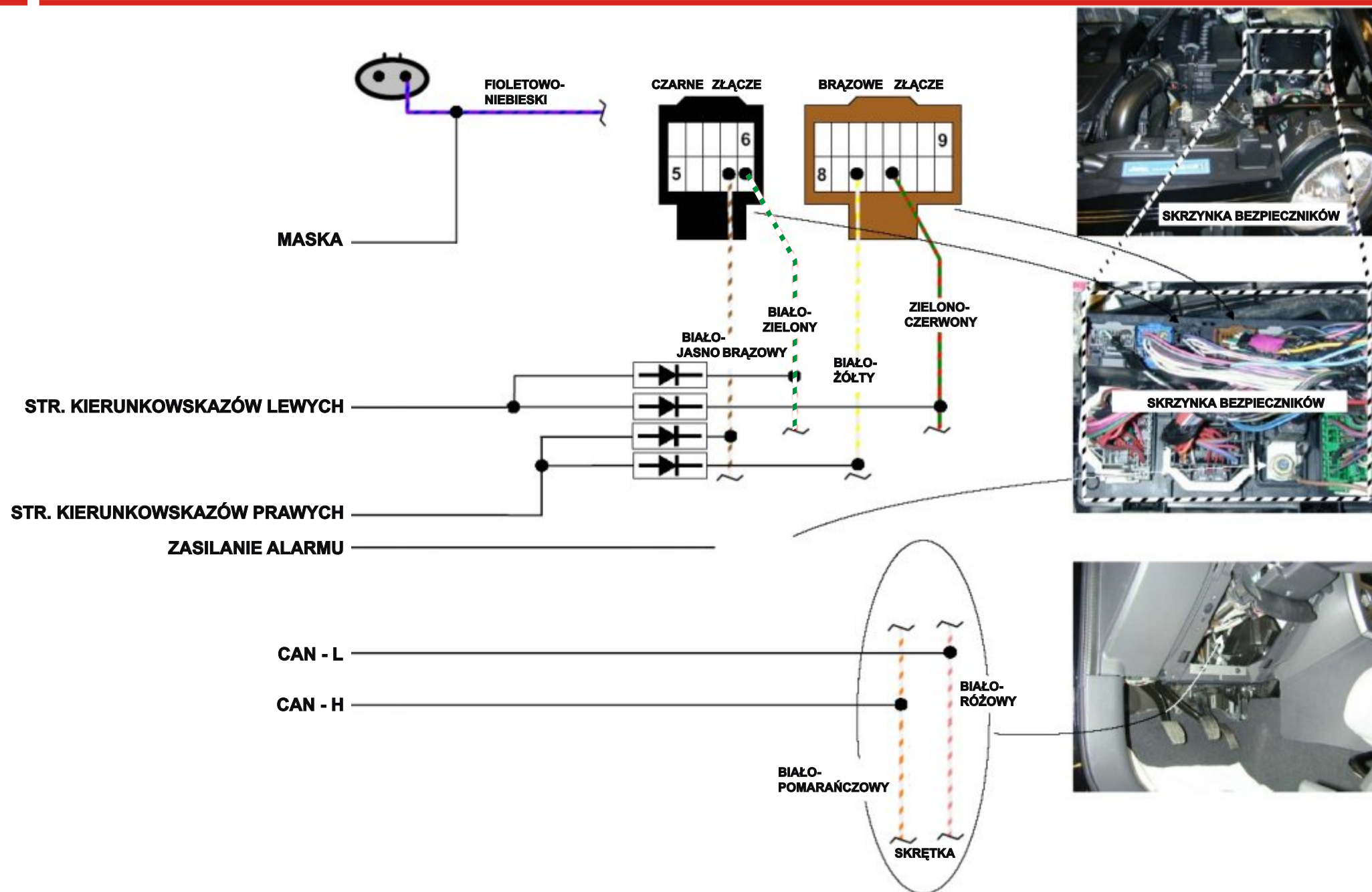


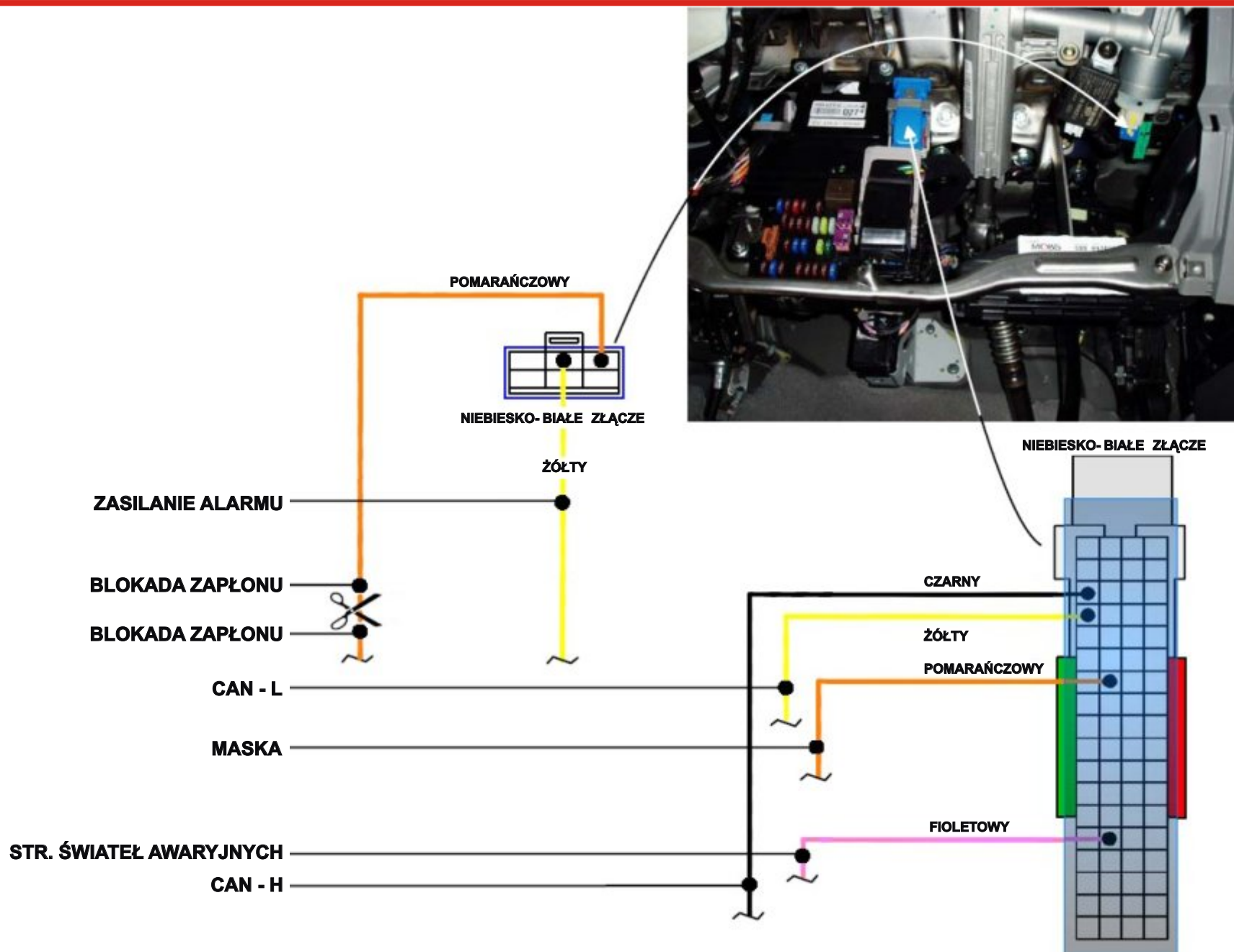


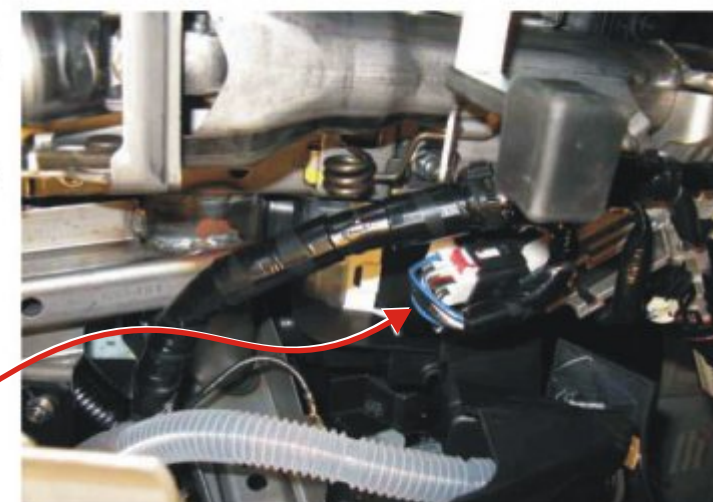
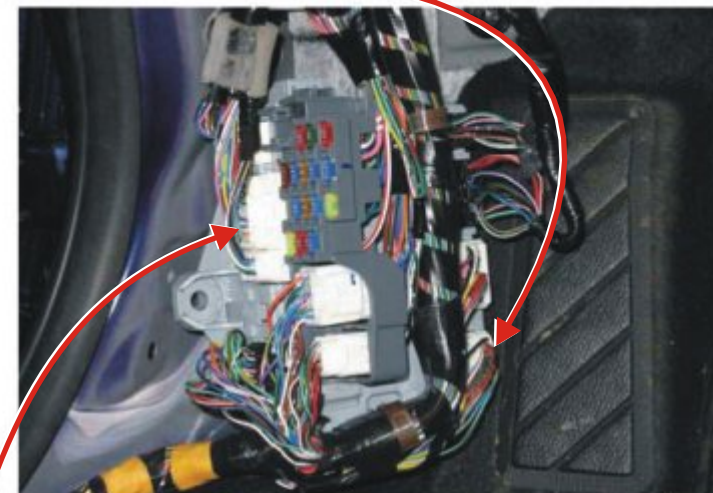
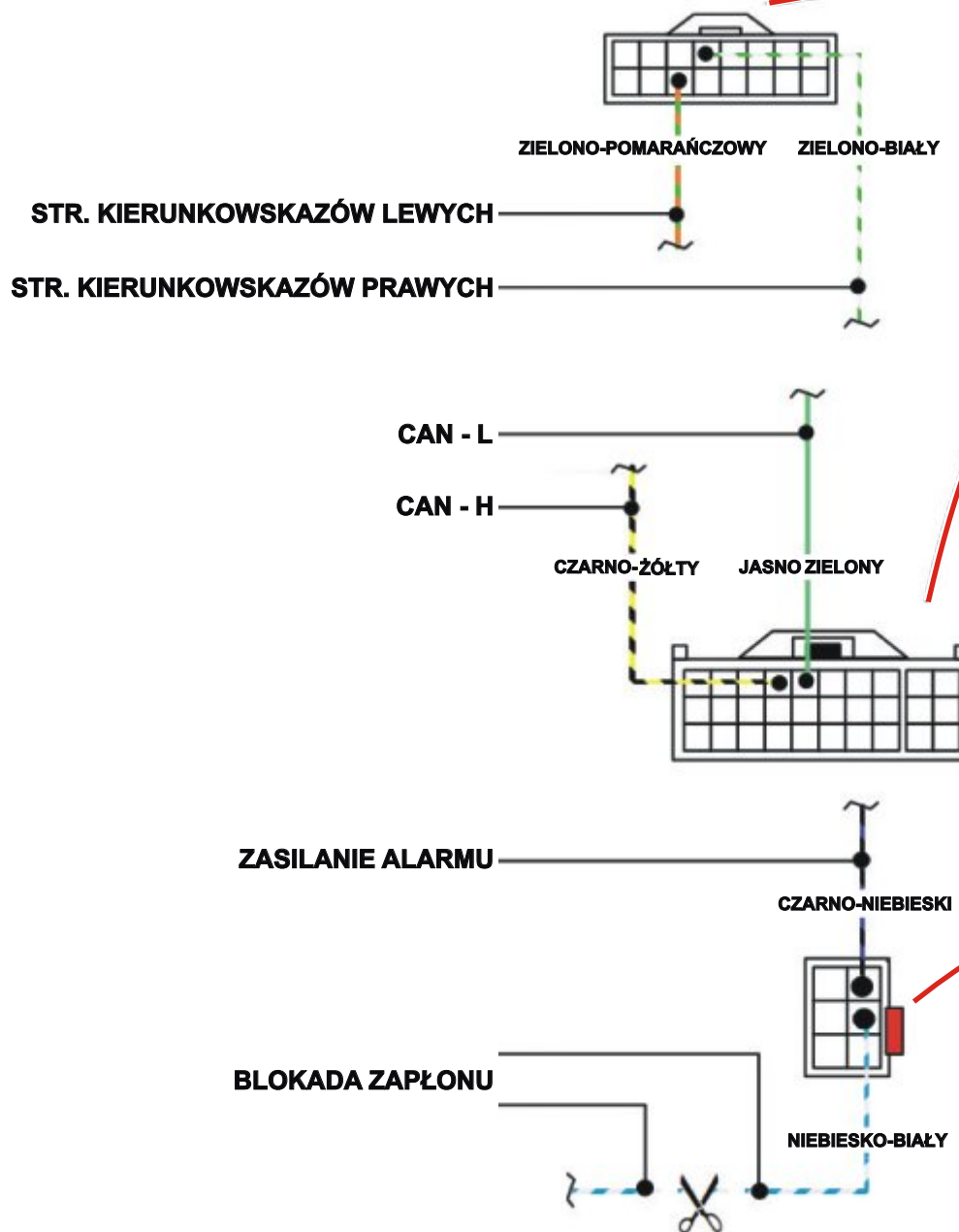


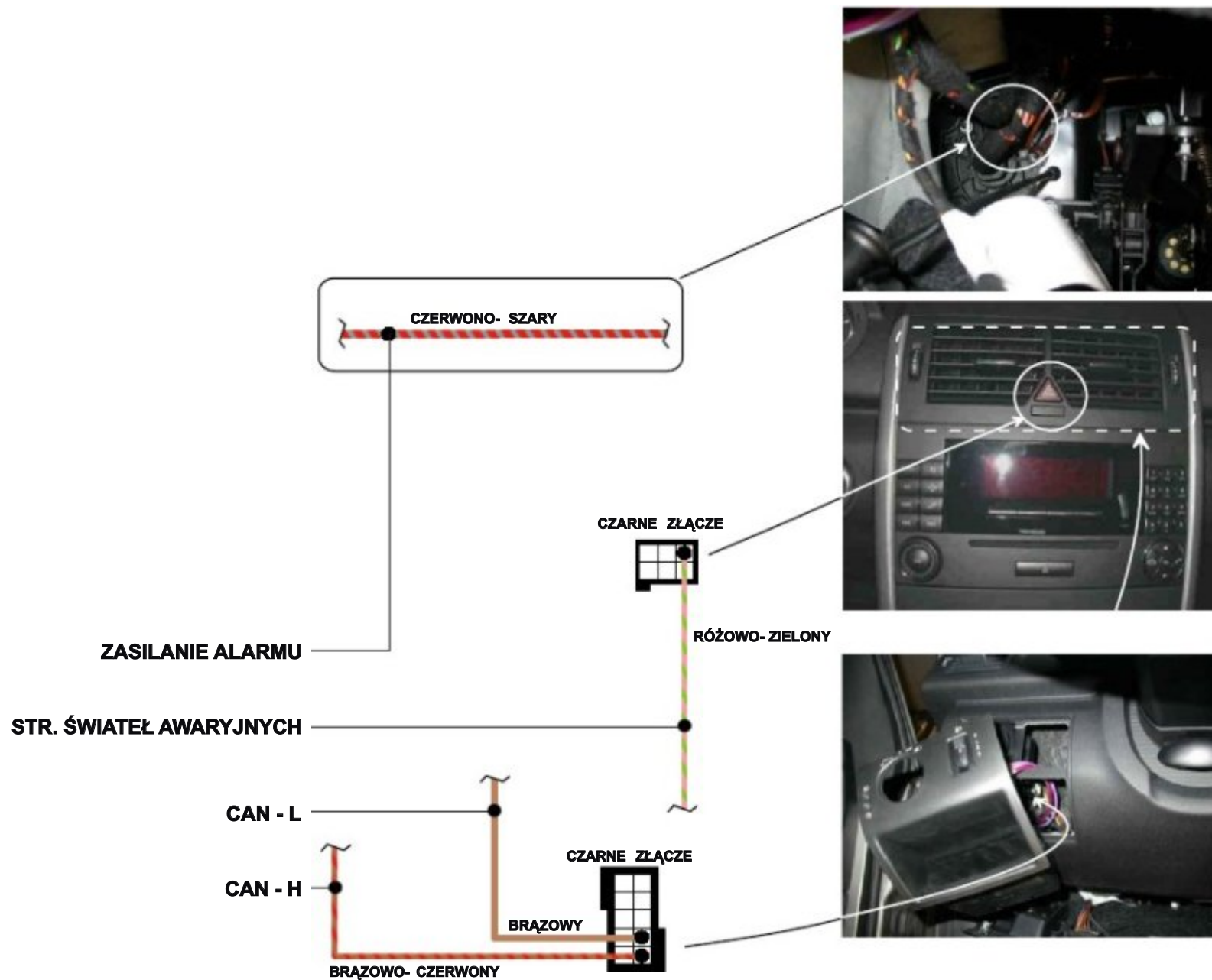


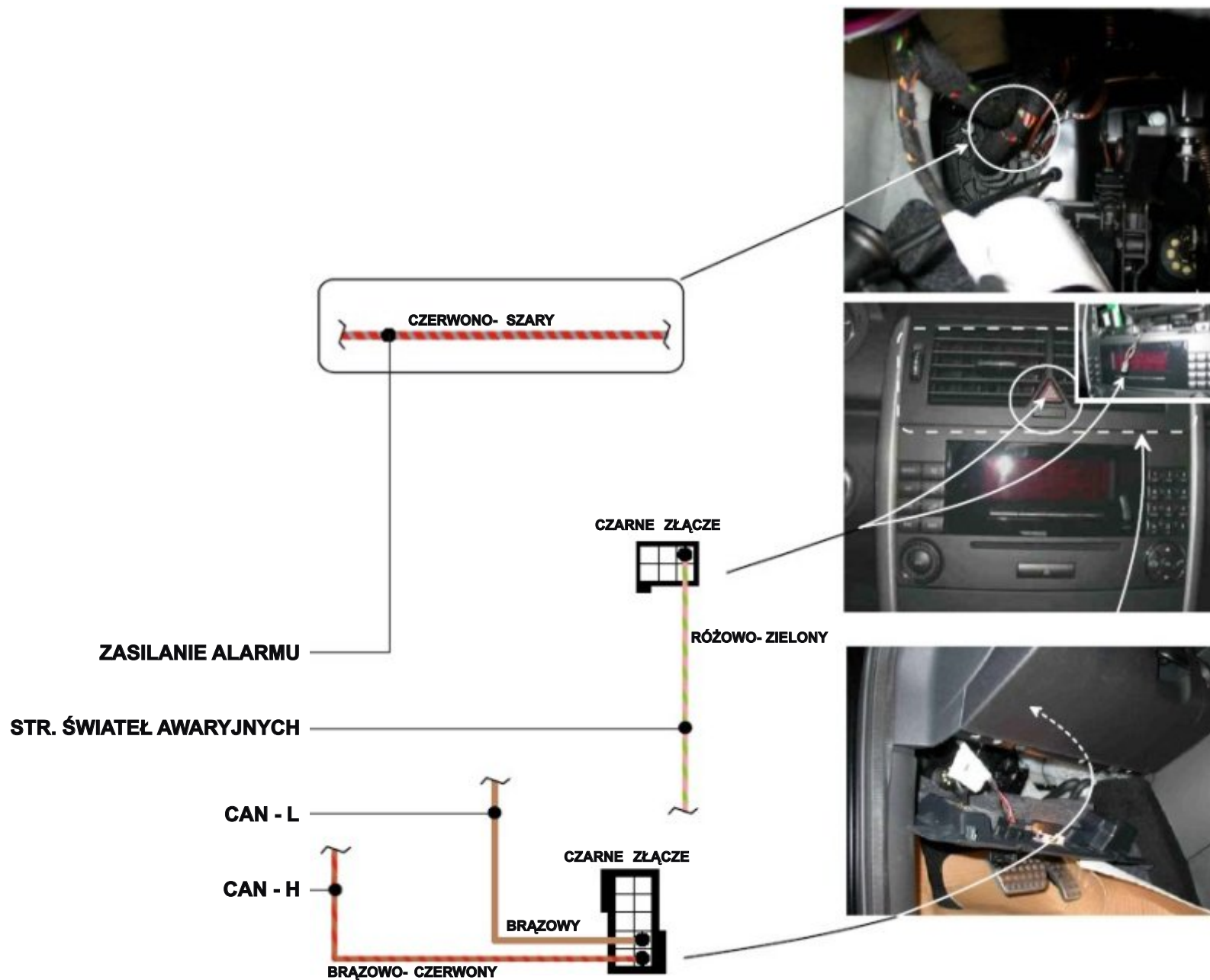


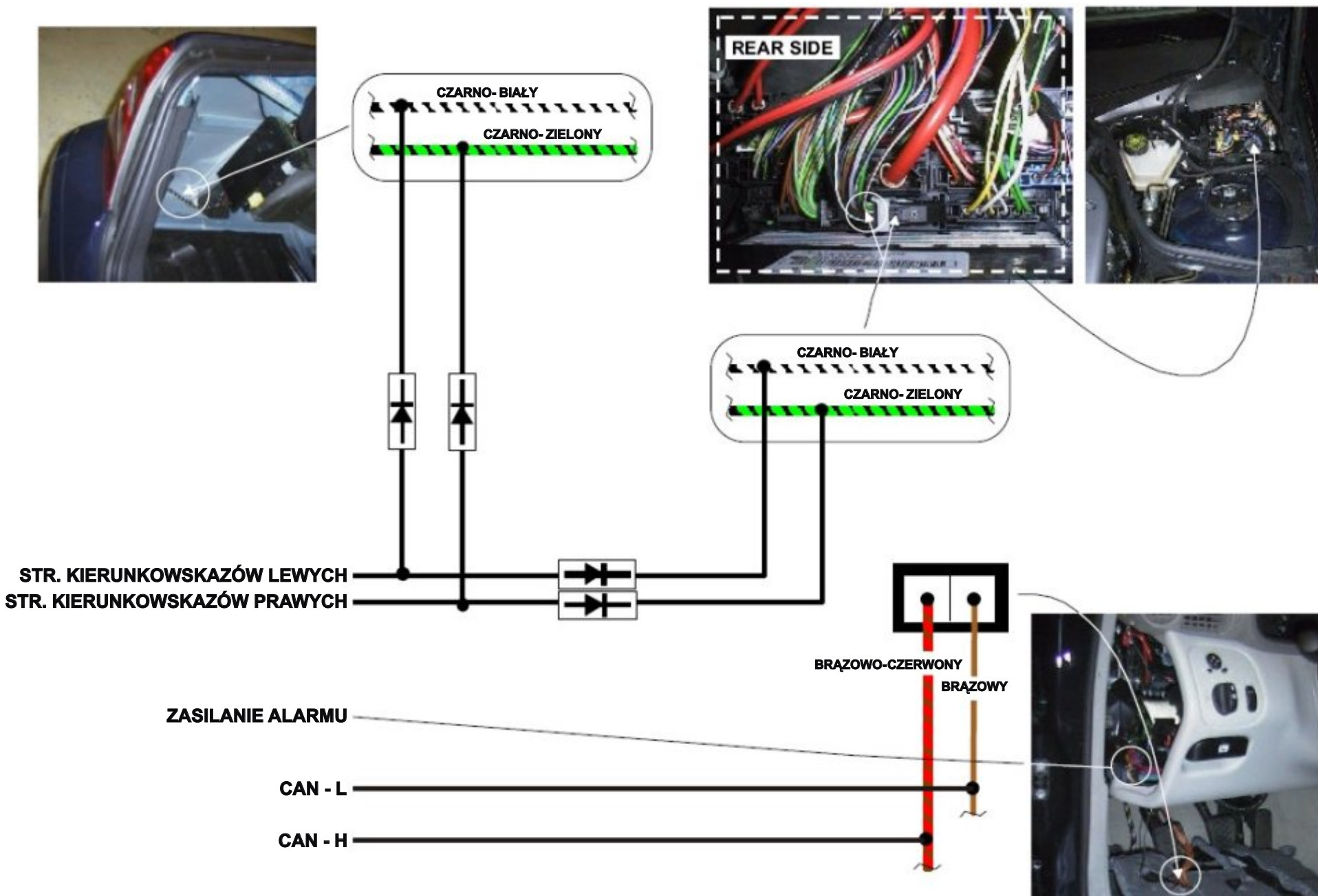


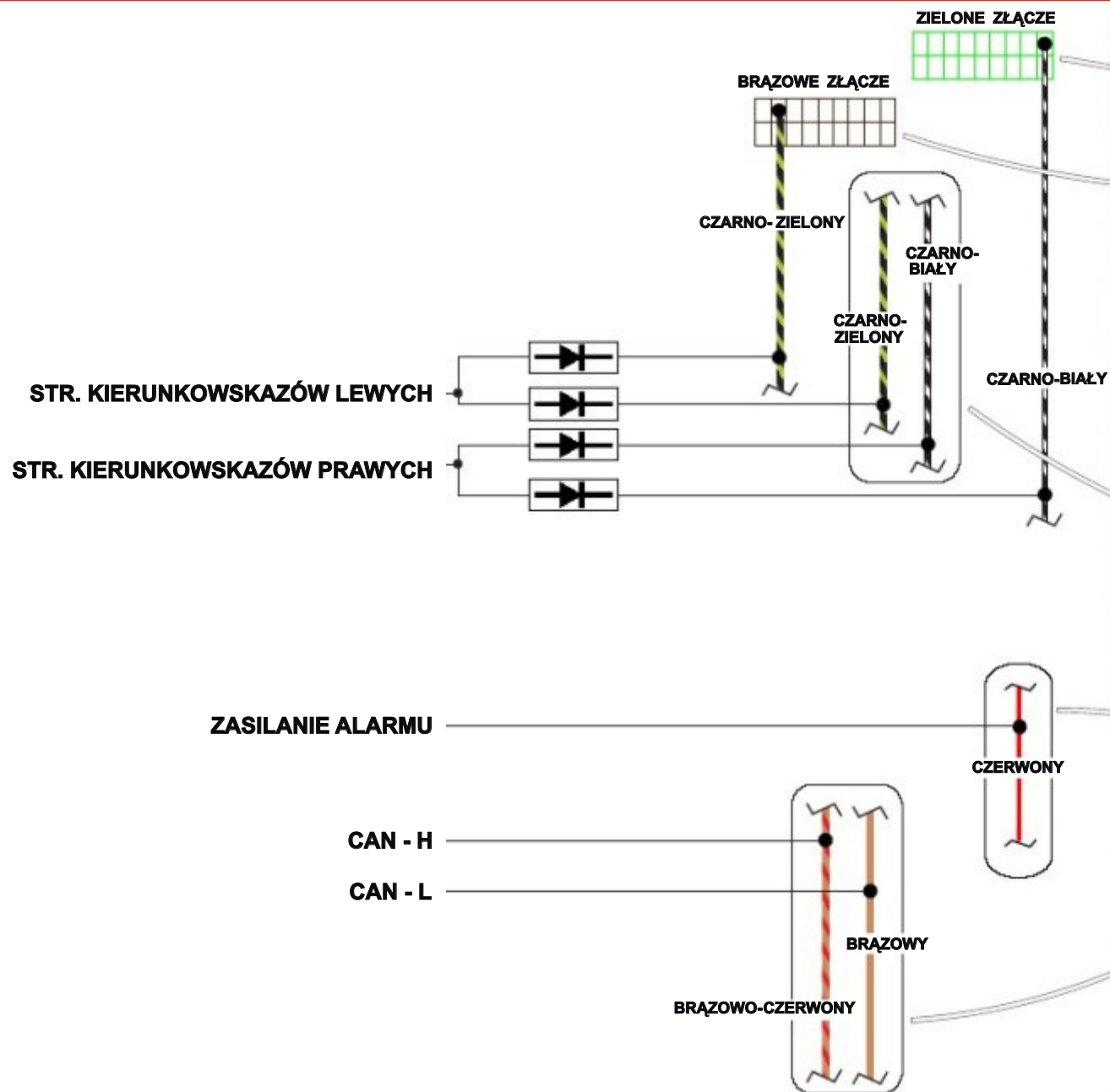


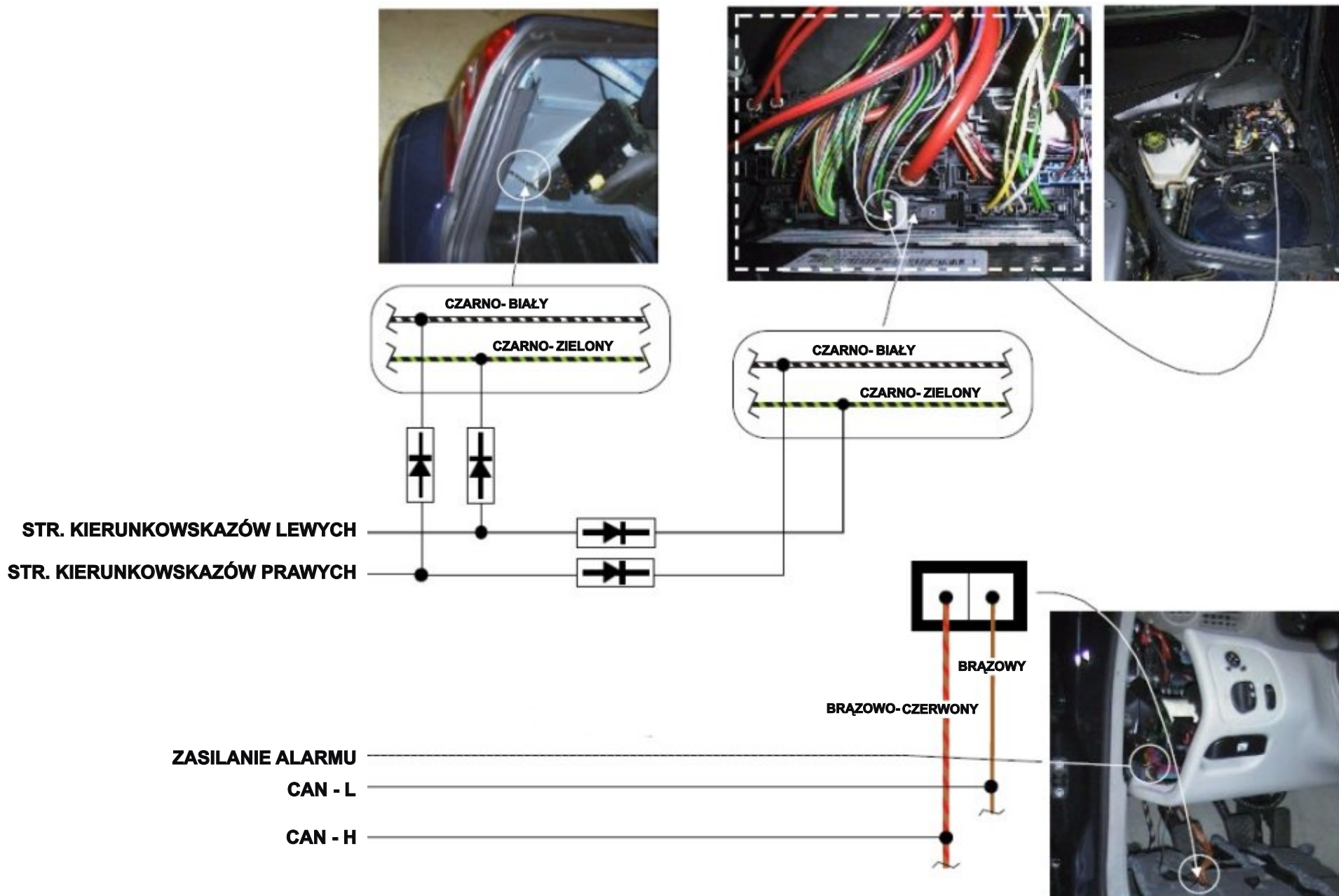


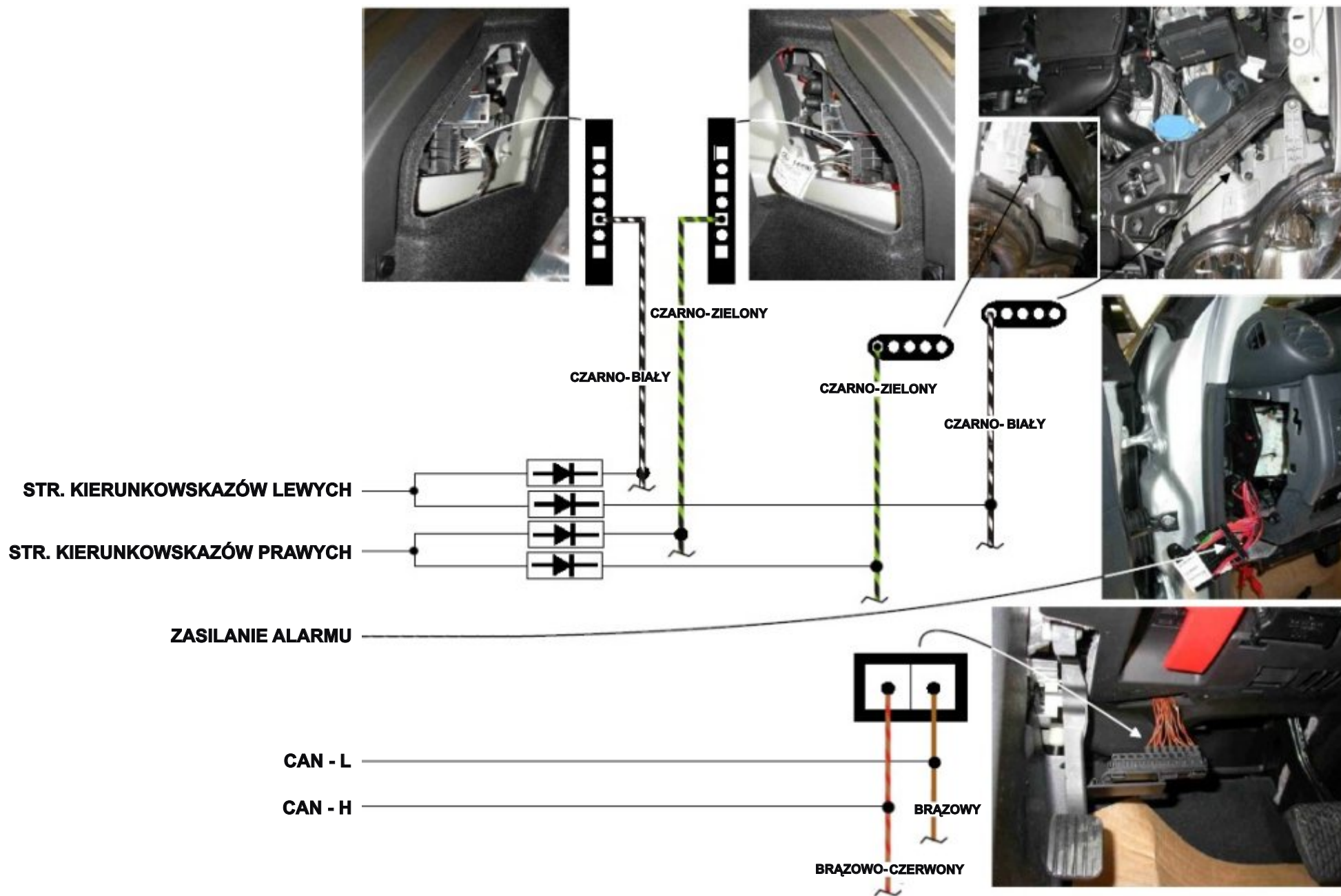


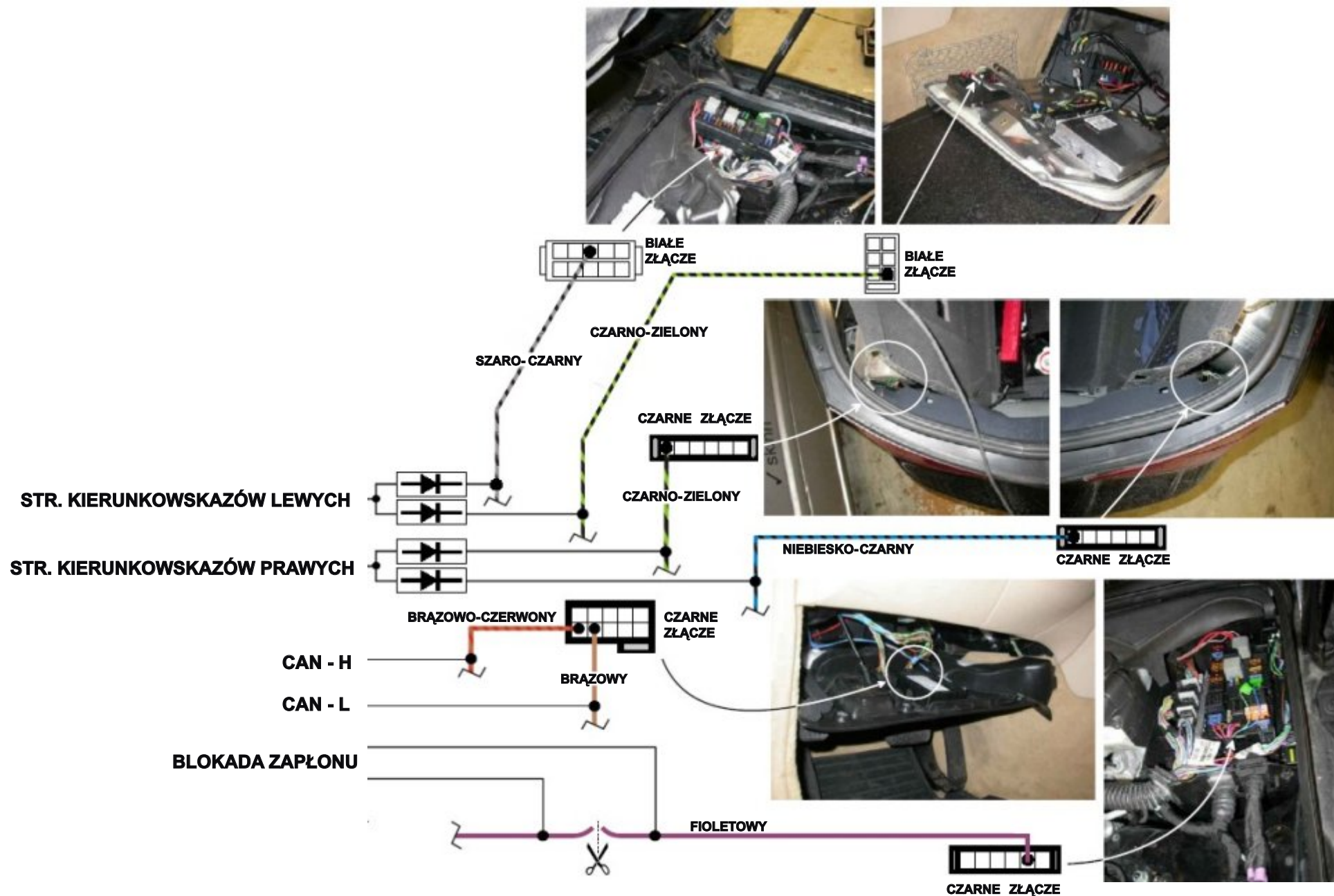


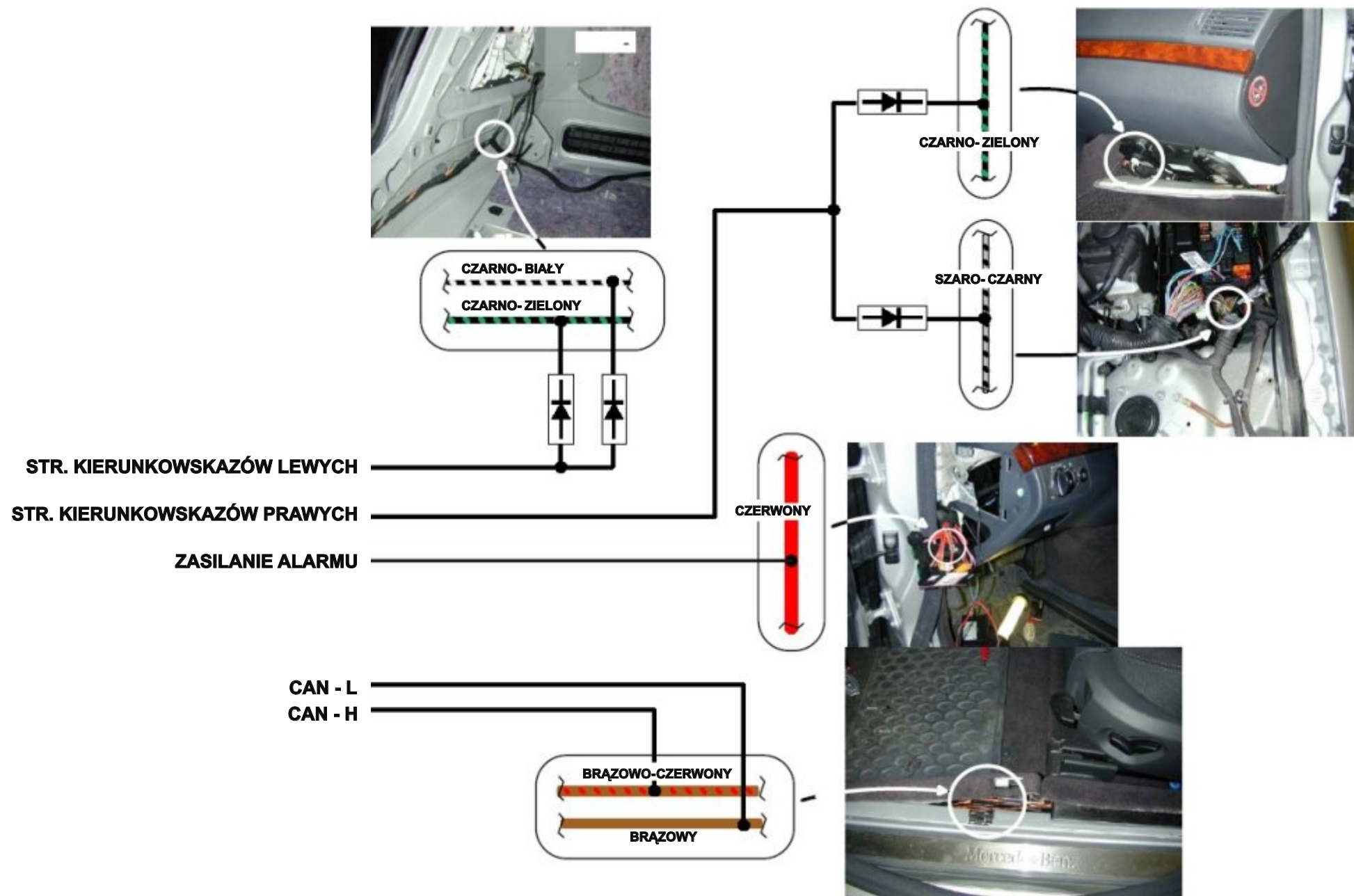


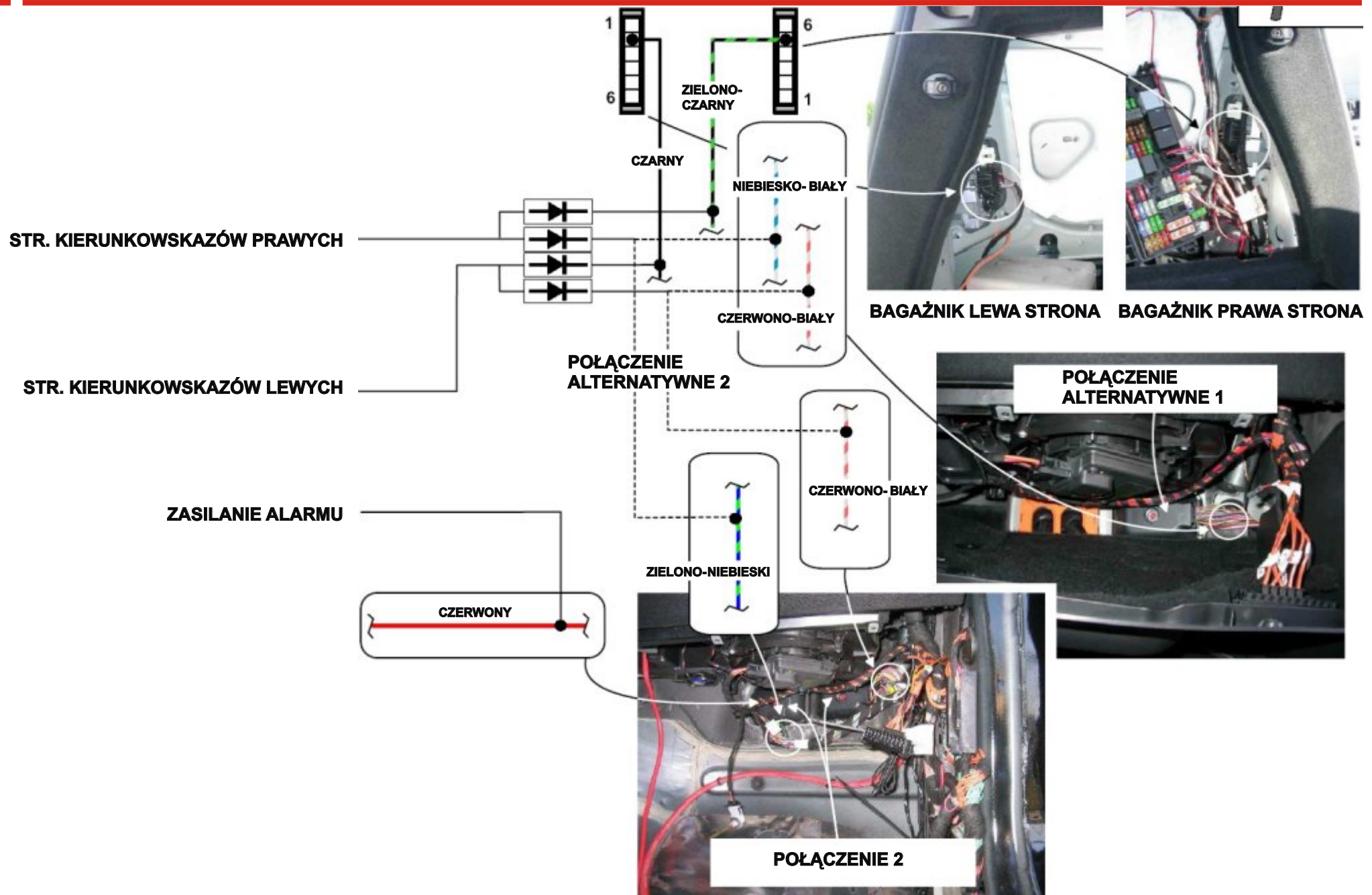


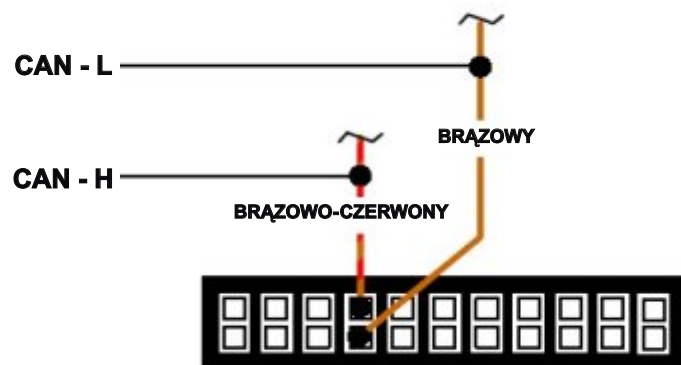


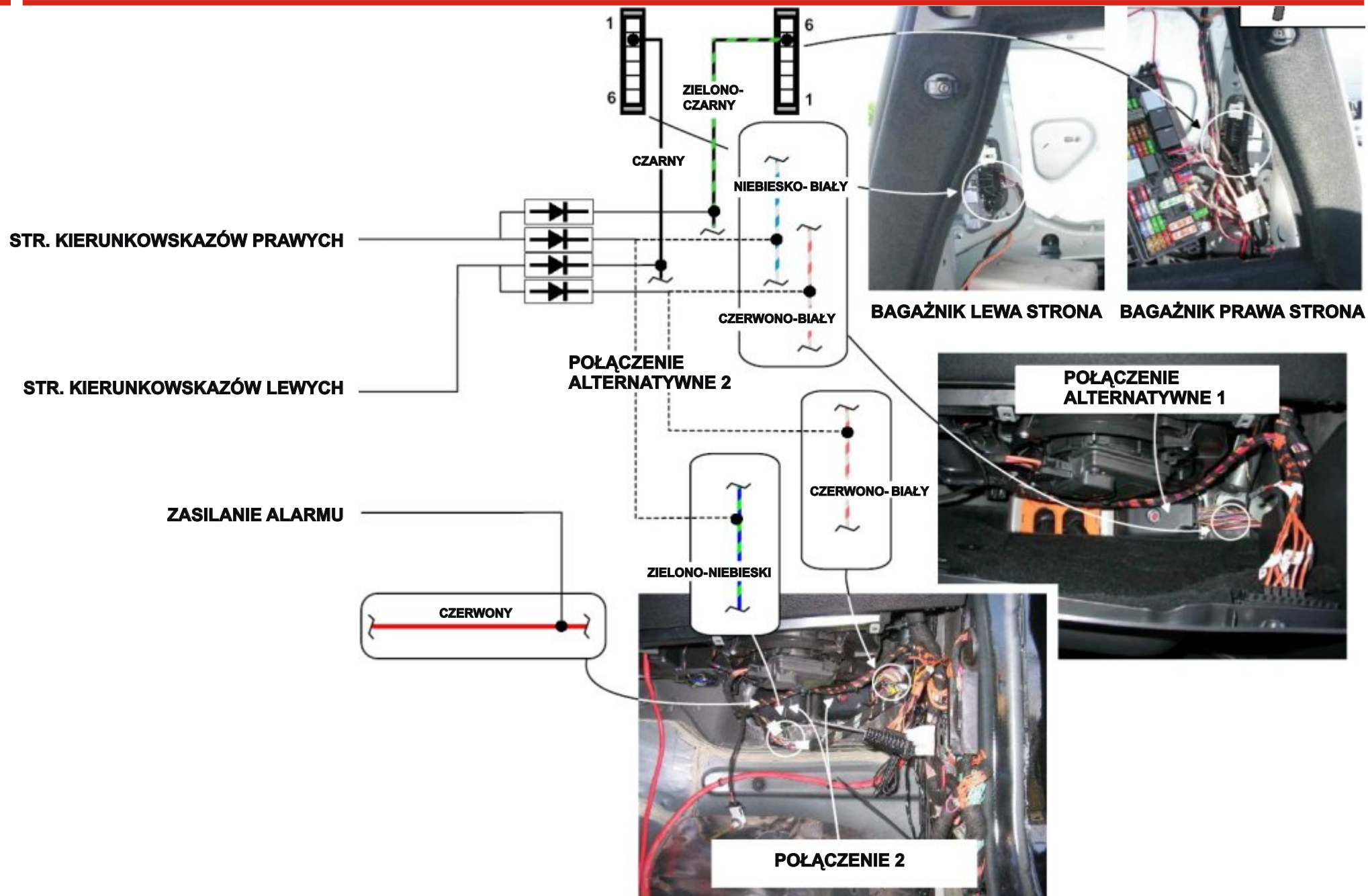


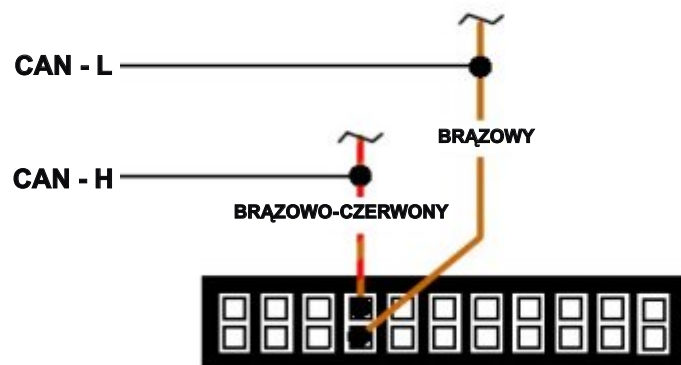


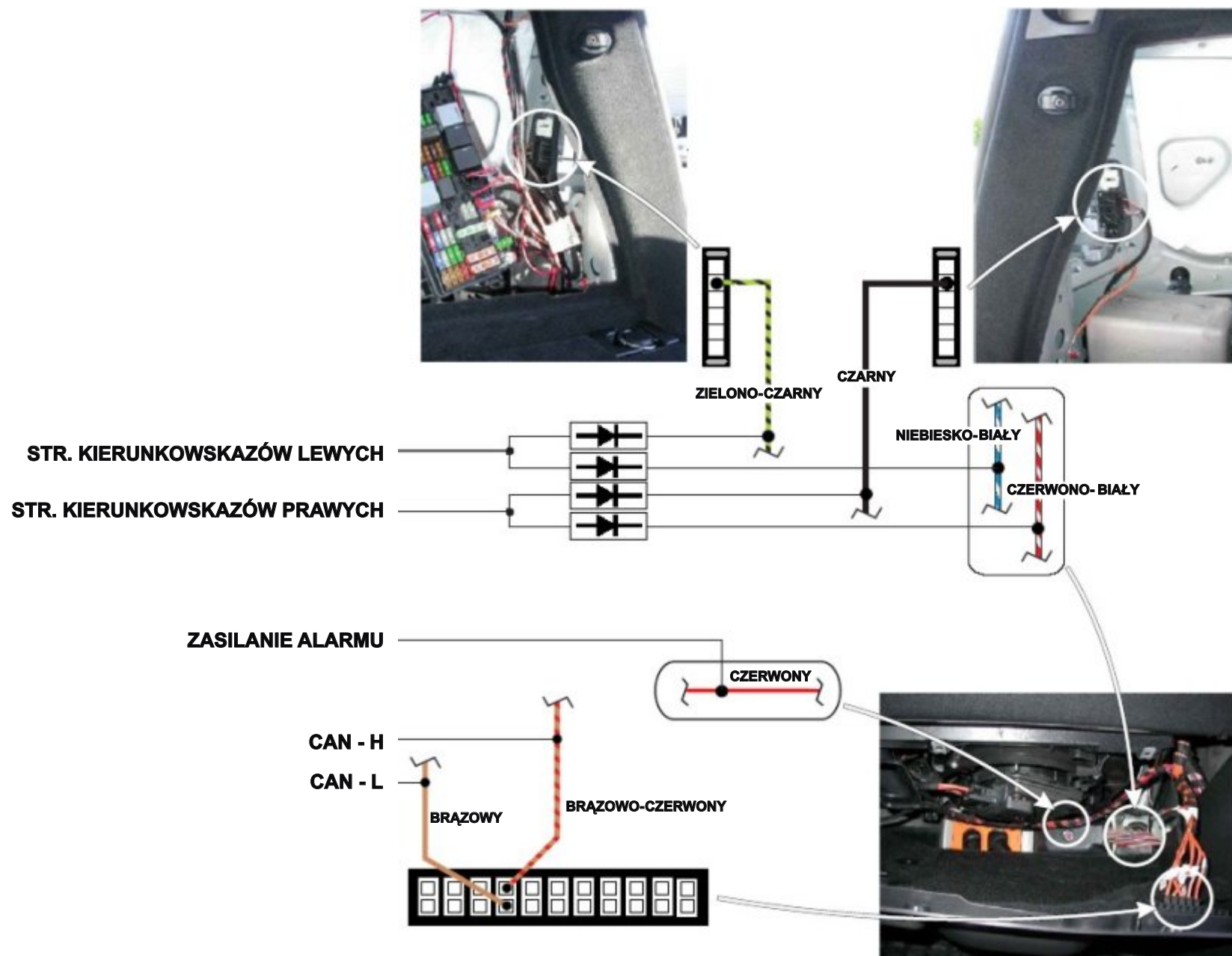








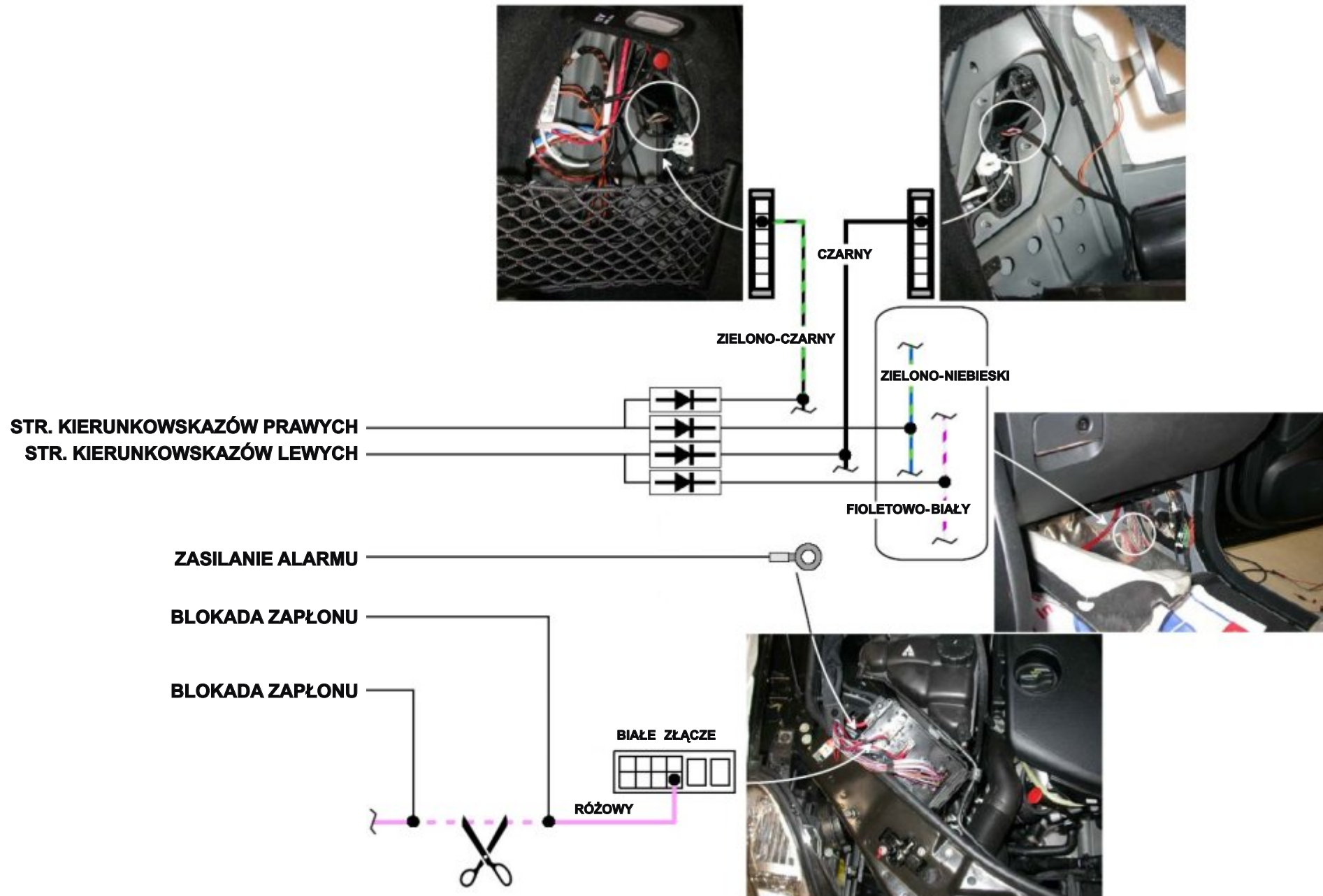


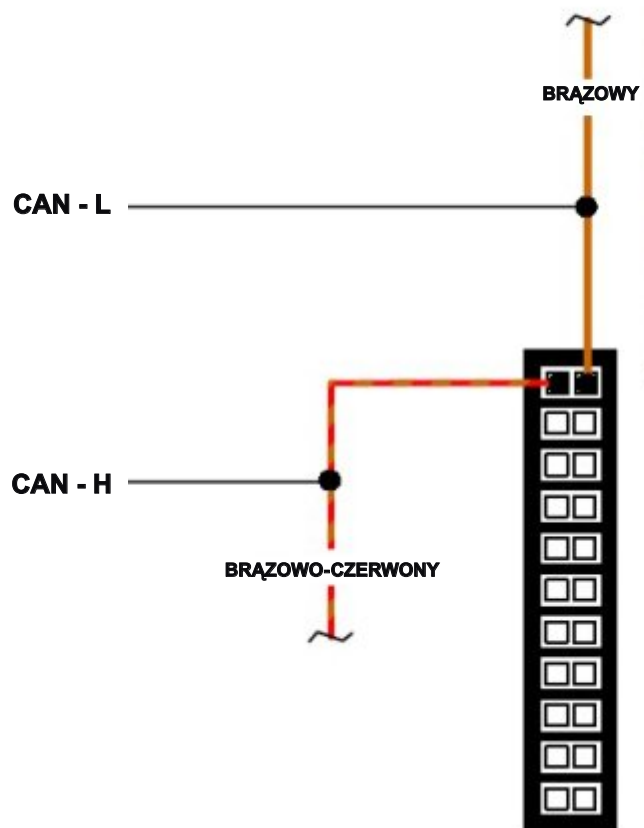


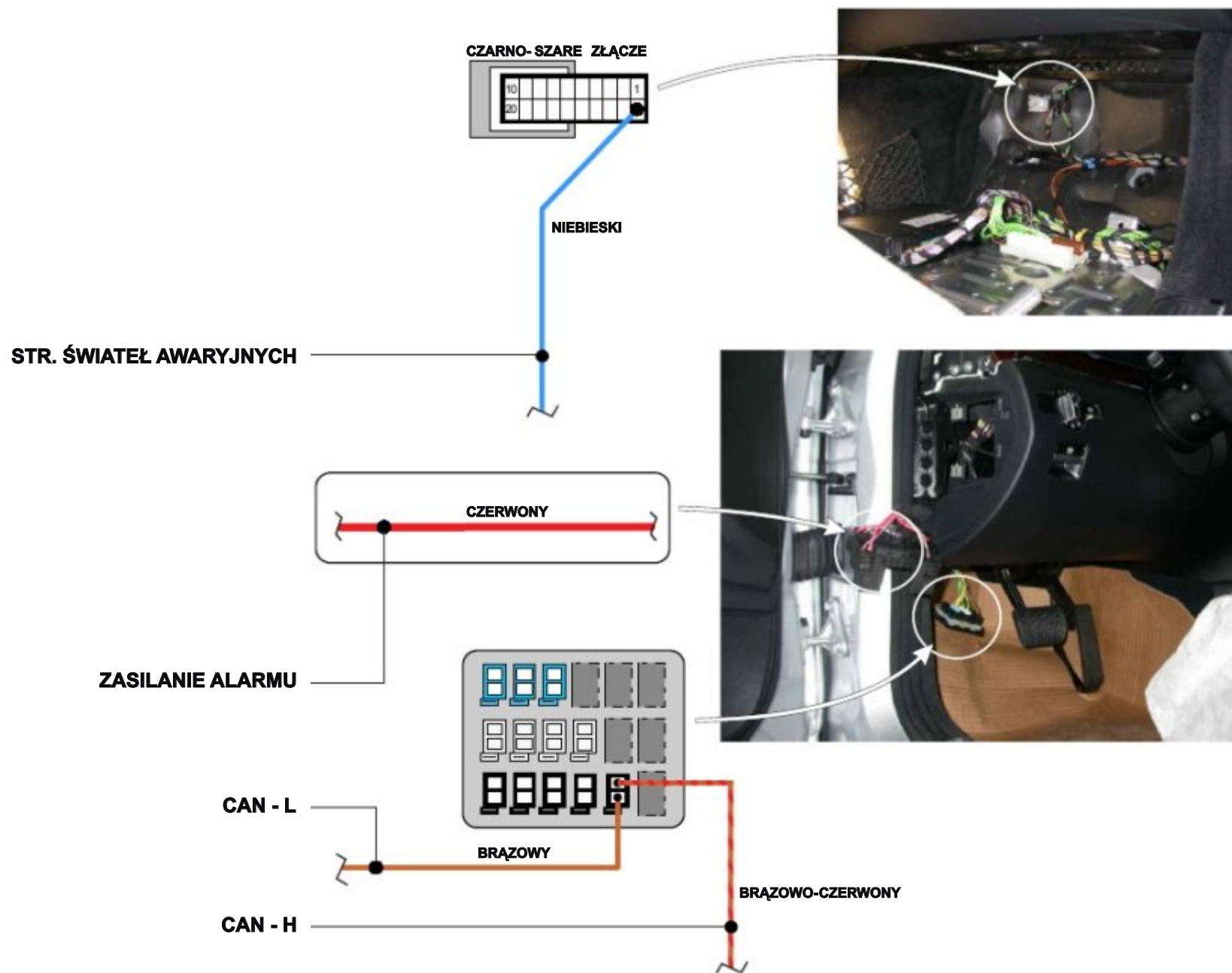
BAGAŻNIK LEWA STRONA

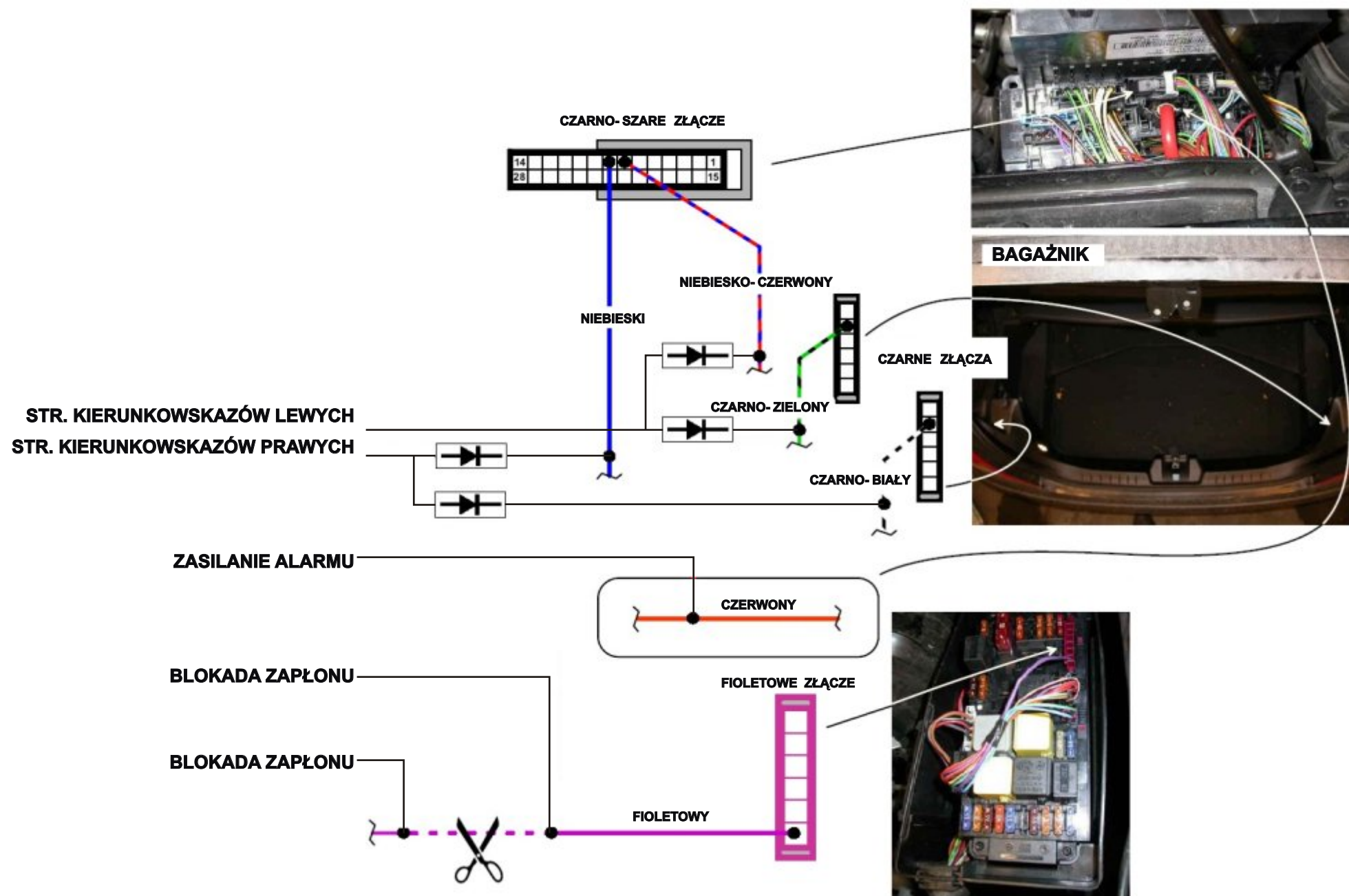


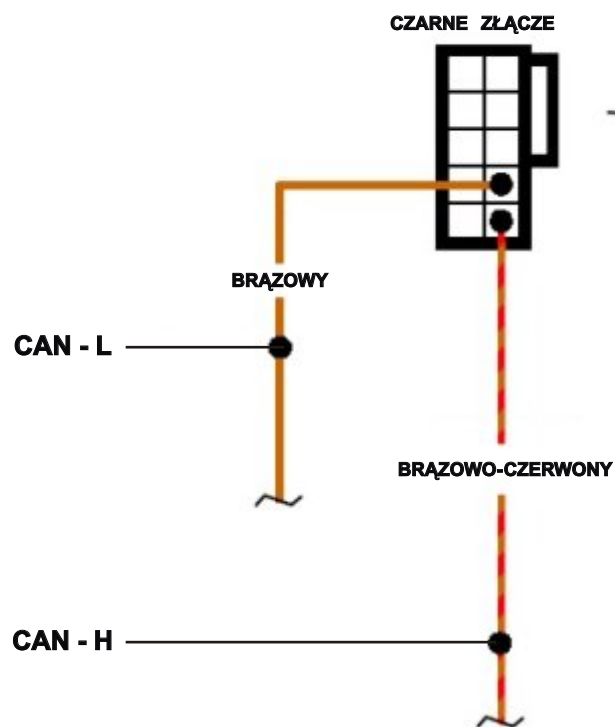
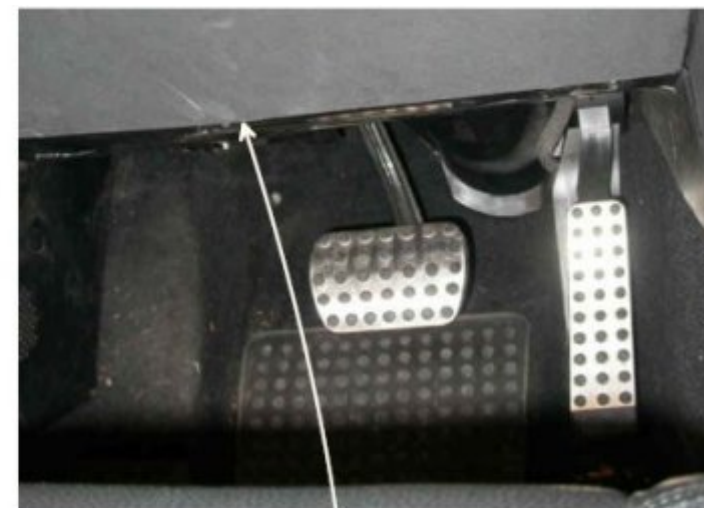
BAGAŻNIK PRAWA STRONA







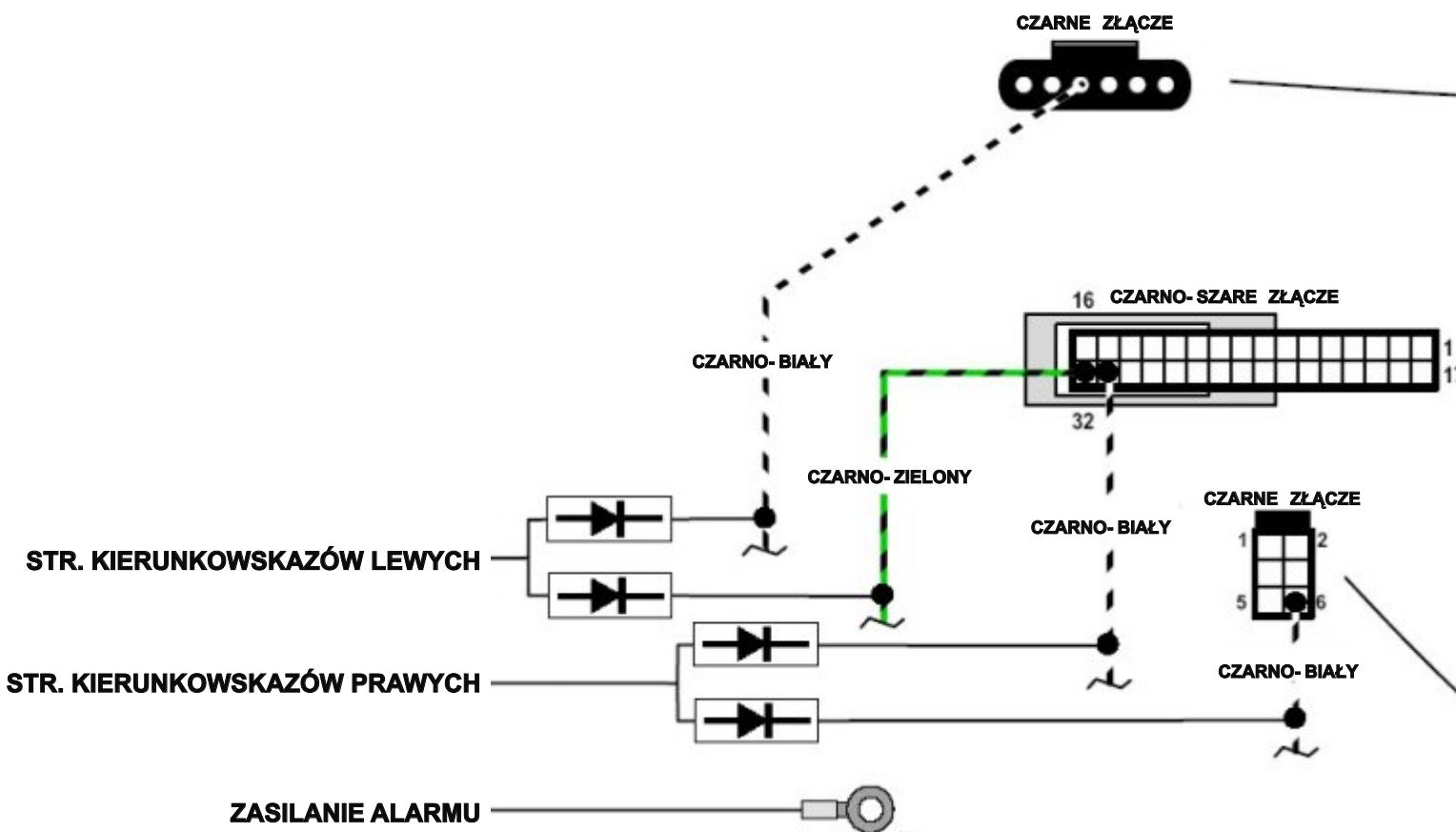




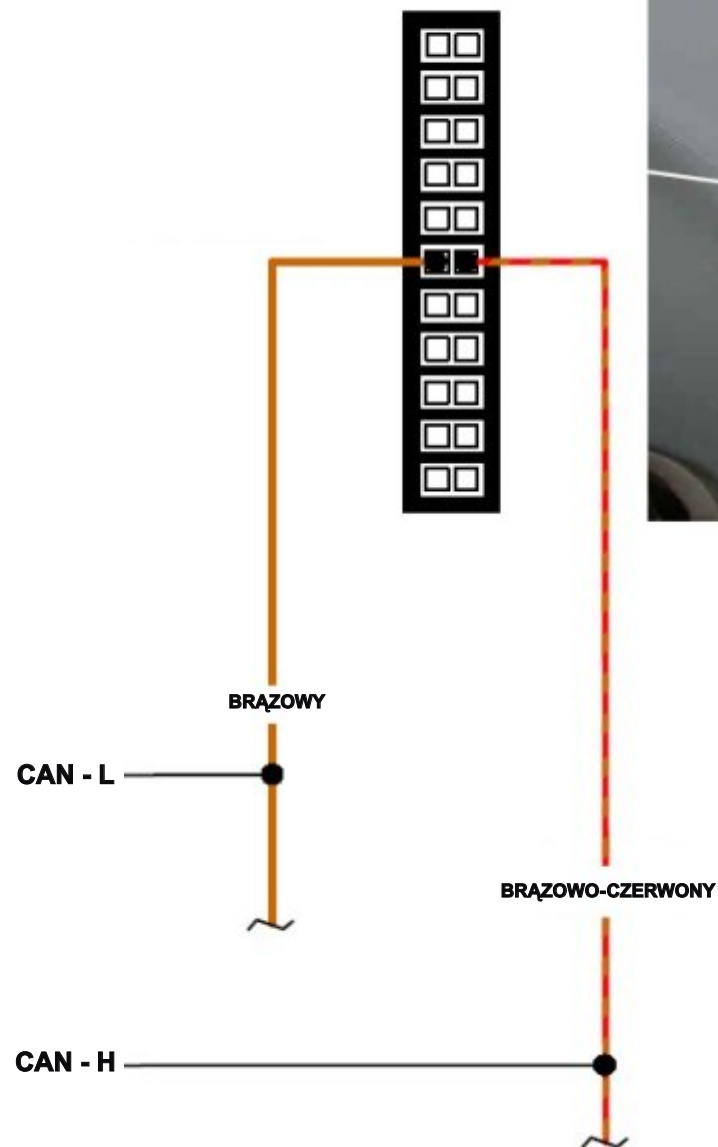
ZA LEWA PRZEDNIĄ LAMPĄ

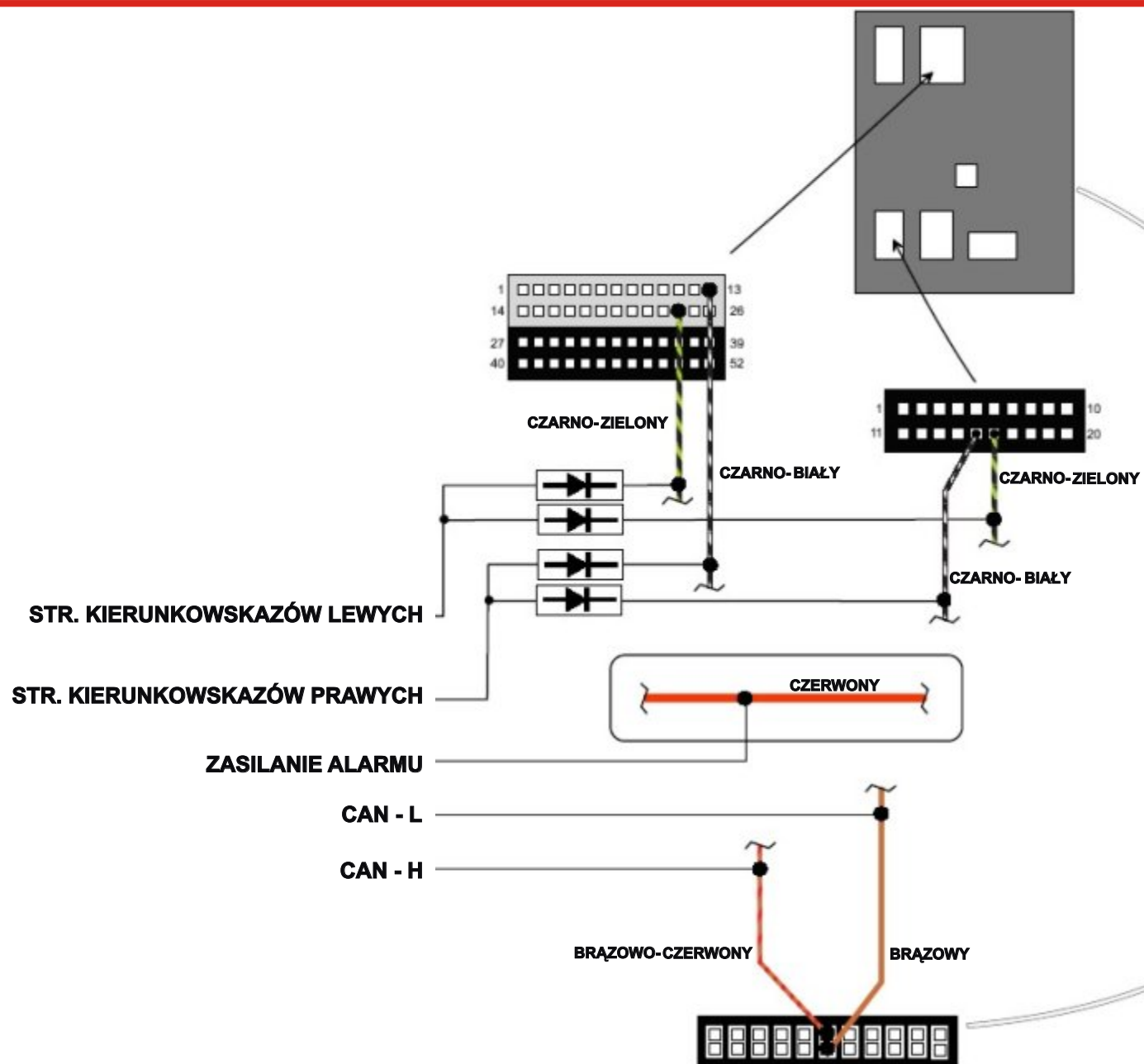


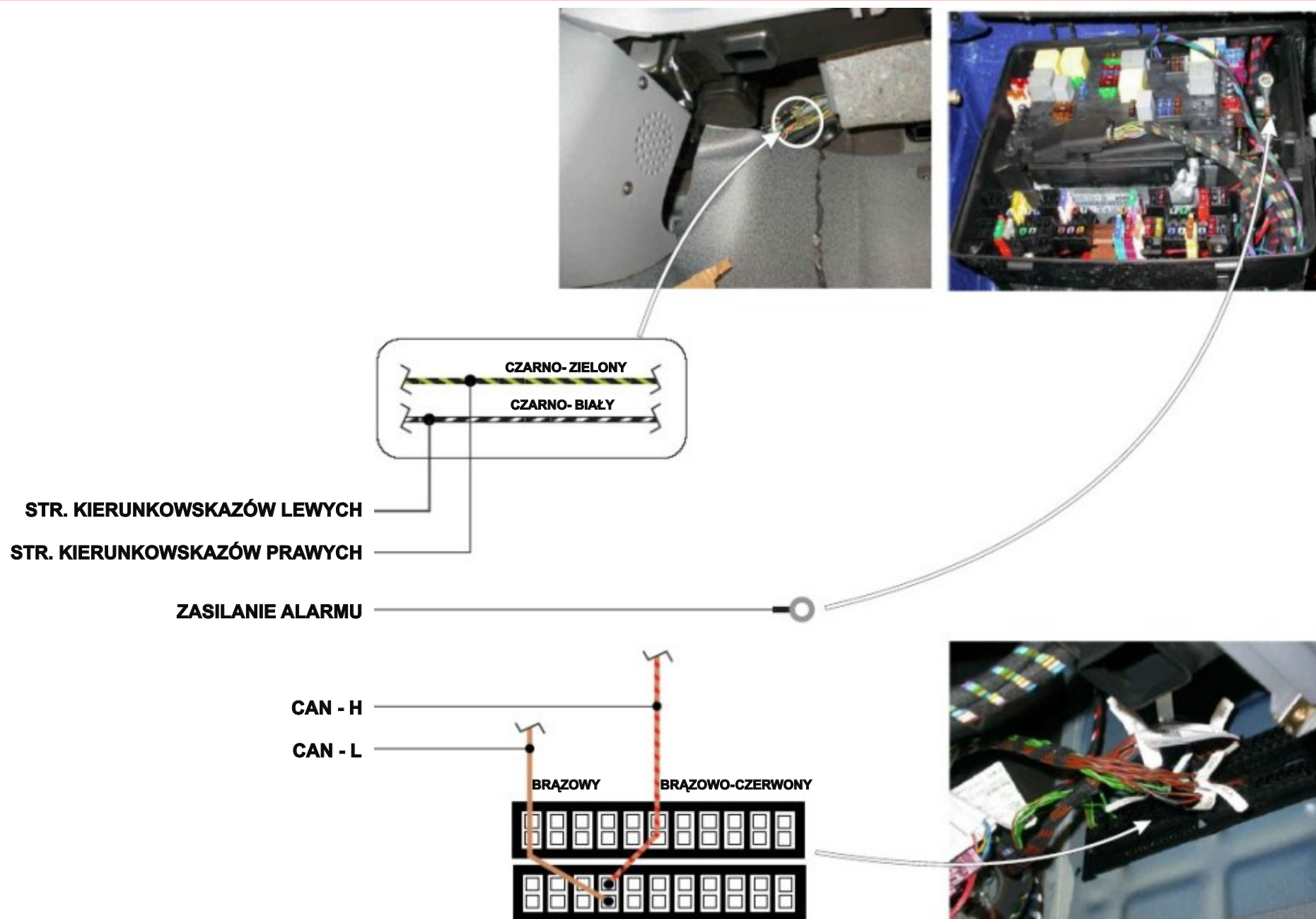
ZA SIEDZENIEM PASAŻERA

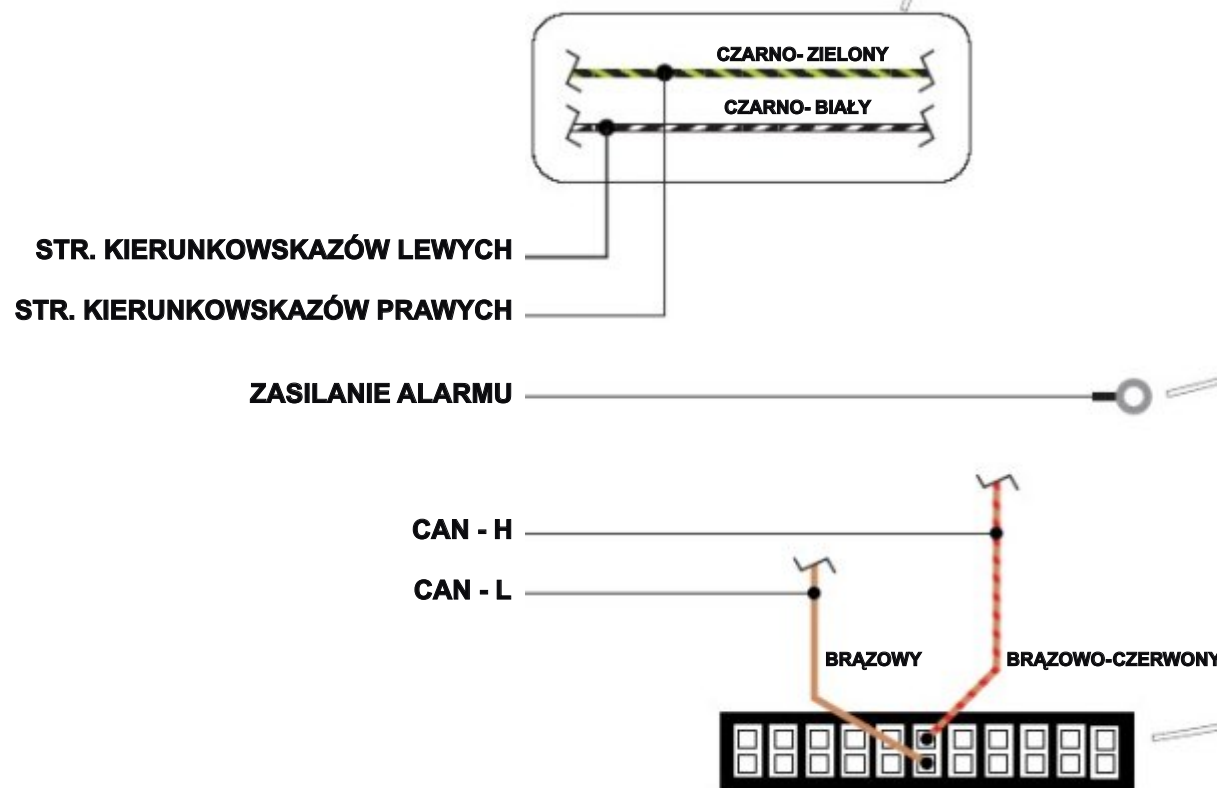


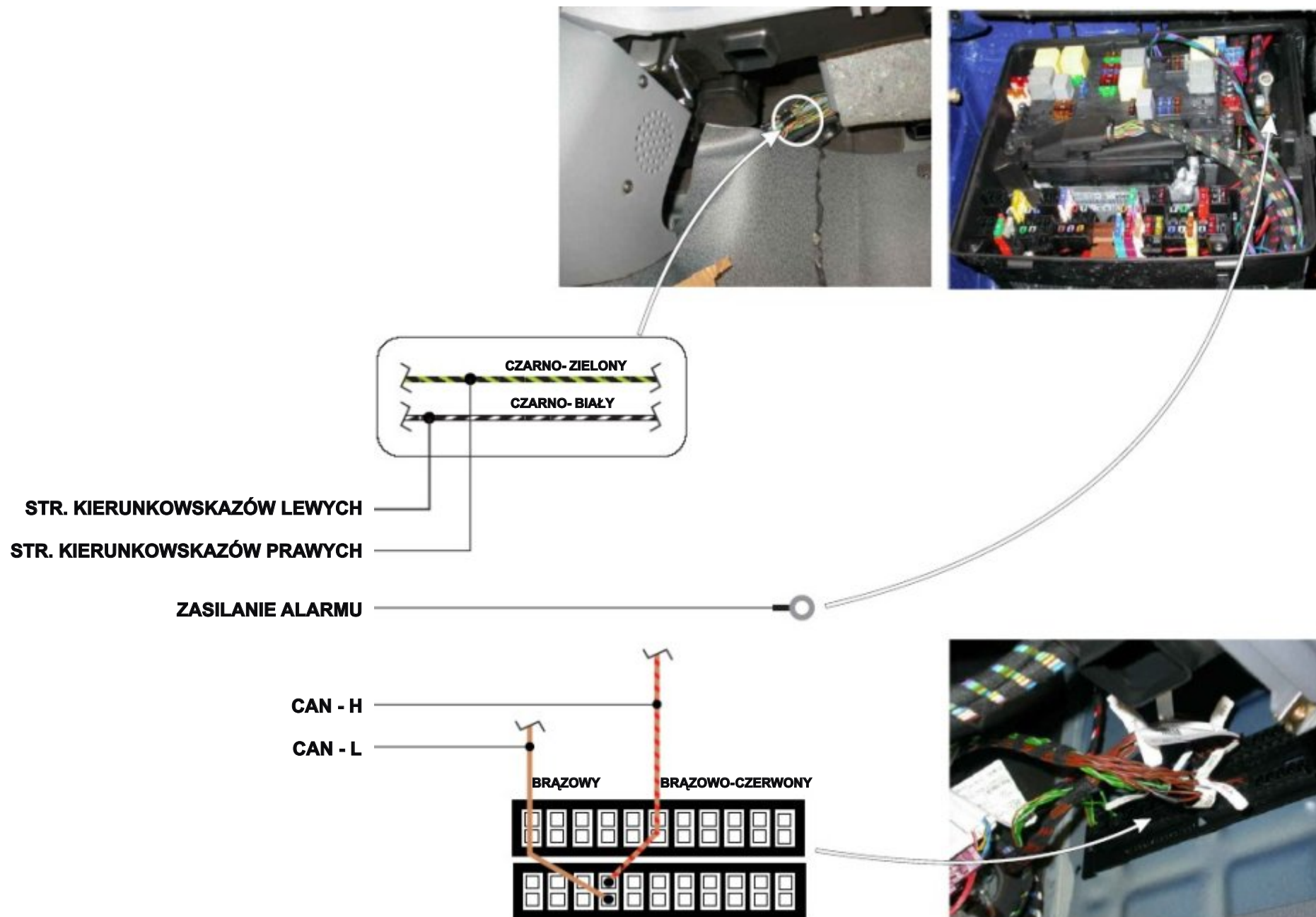
ZA SIEDZENIEM PASAŻERA

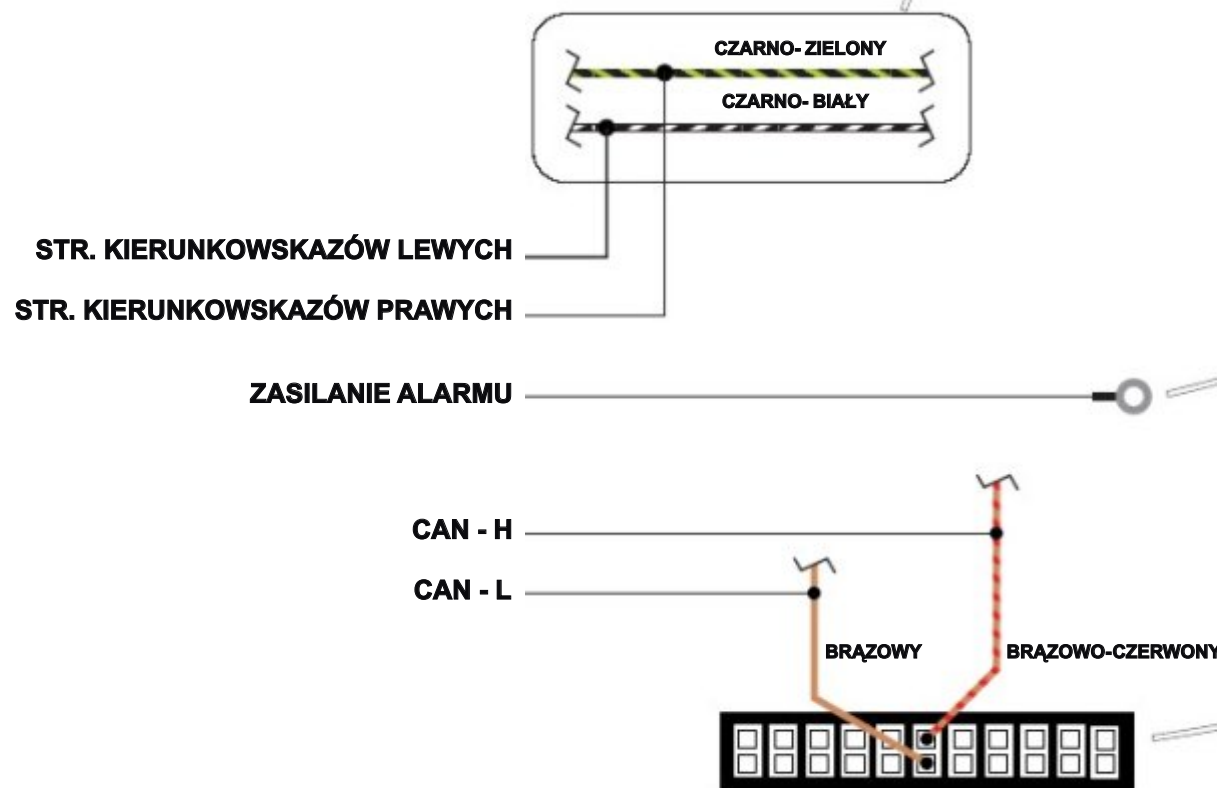






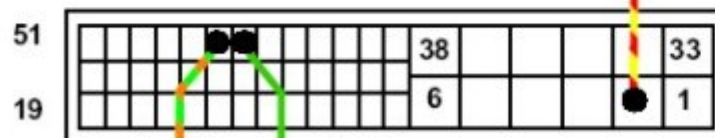






ZASILANIE ALARMU

CZERWONO-ZÓŁTY



ZIELONY

POMARAŃCZOWO-ZIELONY

CAN - L



CZARNO-BIAŁY

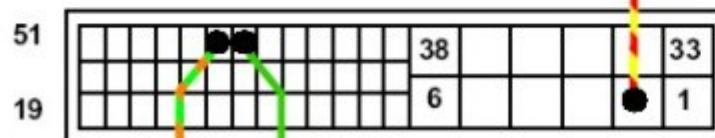
STR. ŚWIATEŁ AWARYJNYCH

CAN - H



ZASILANIE ALARMU

CZERWONO-ZÓŁTY



ZIELONY

POMARAŃCZOWO-ZIELONY

CAN - L

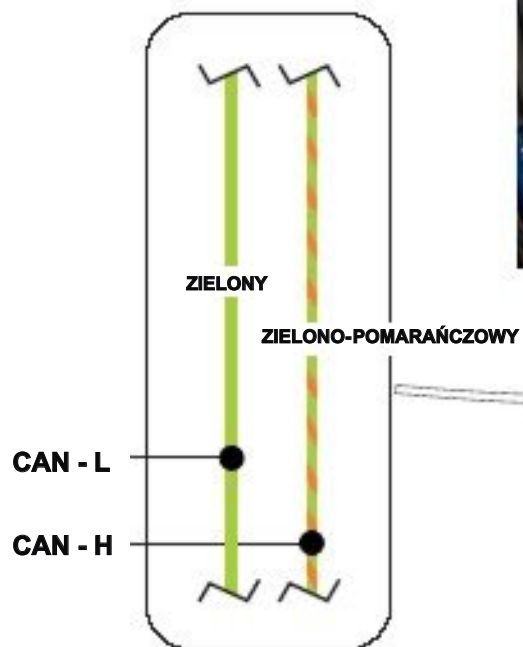


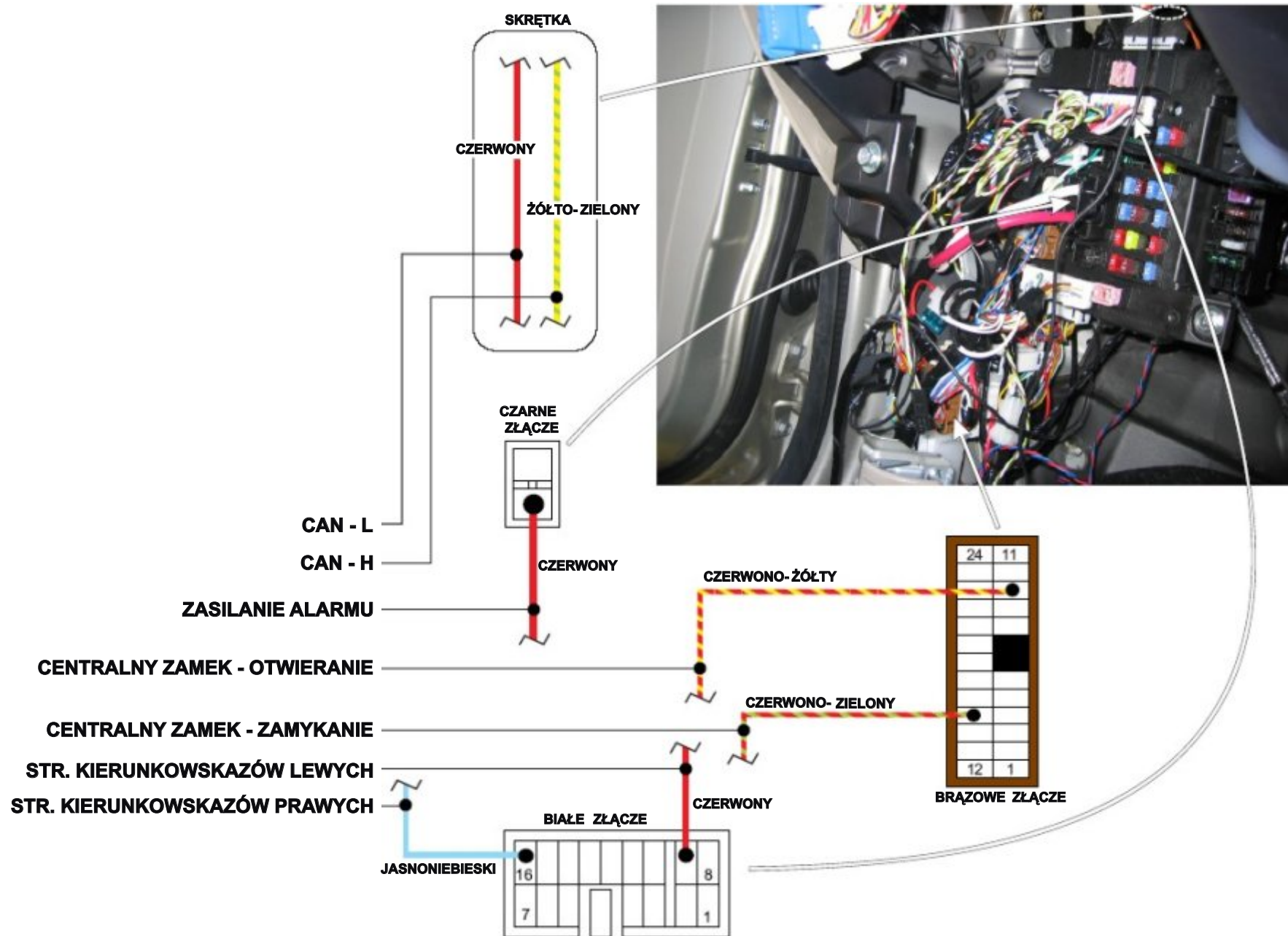
CZARNO-BIAŁY

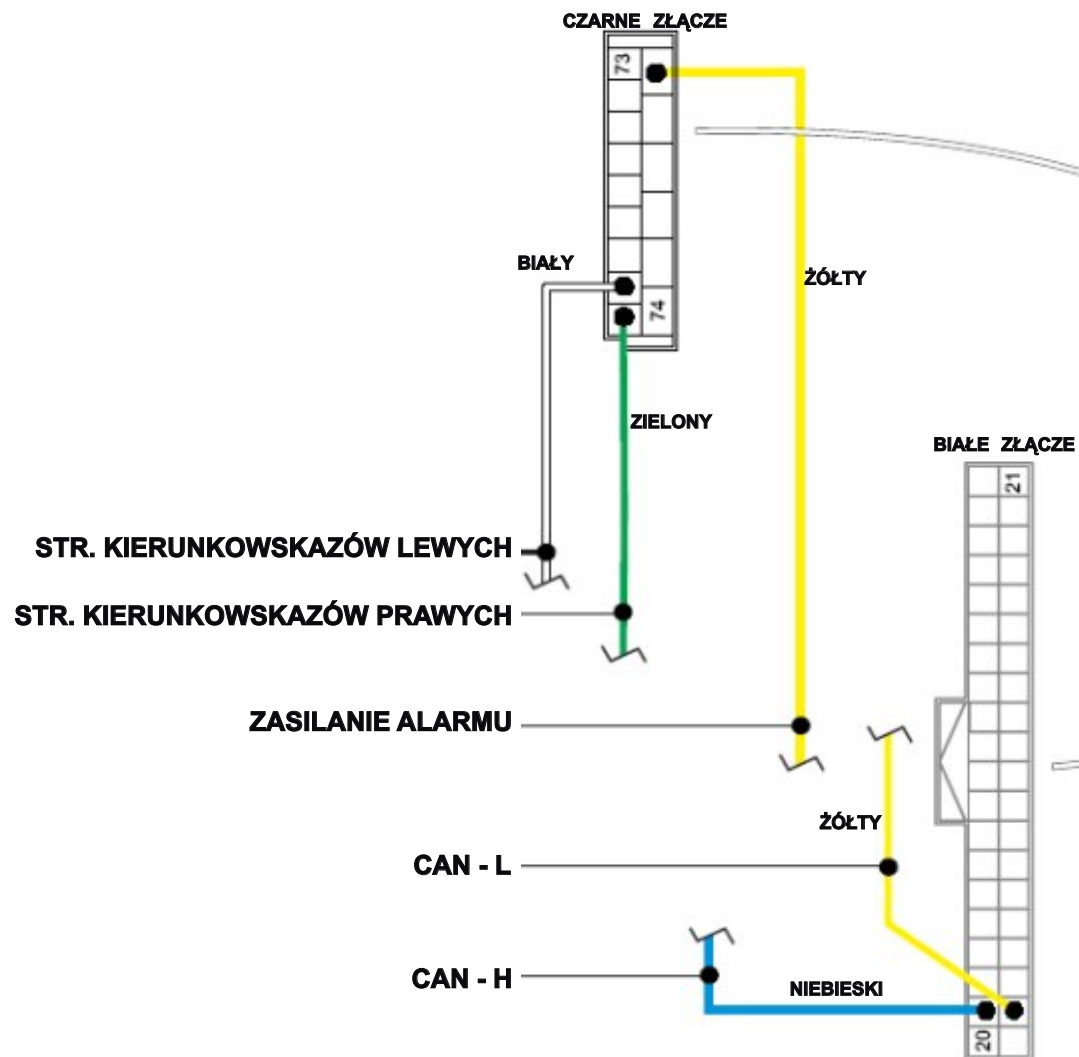
STR. ŚWIATEŁ AWARYJNYCH

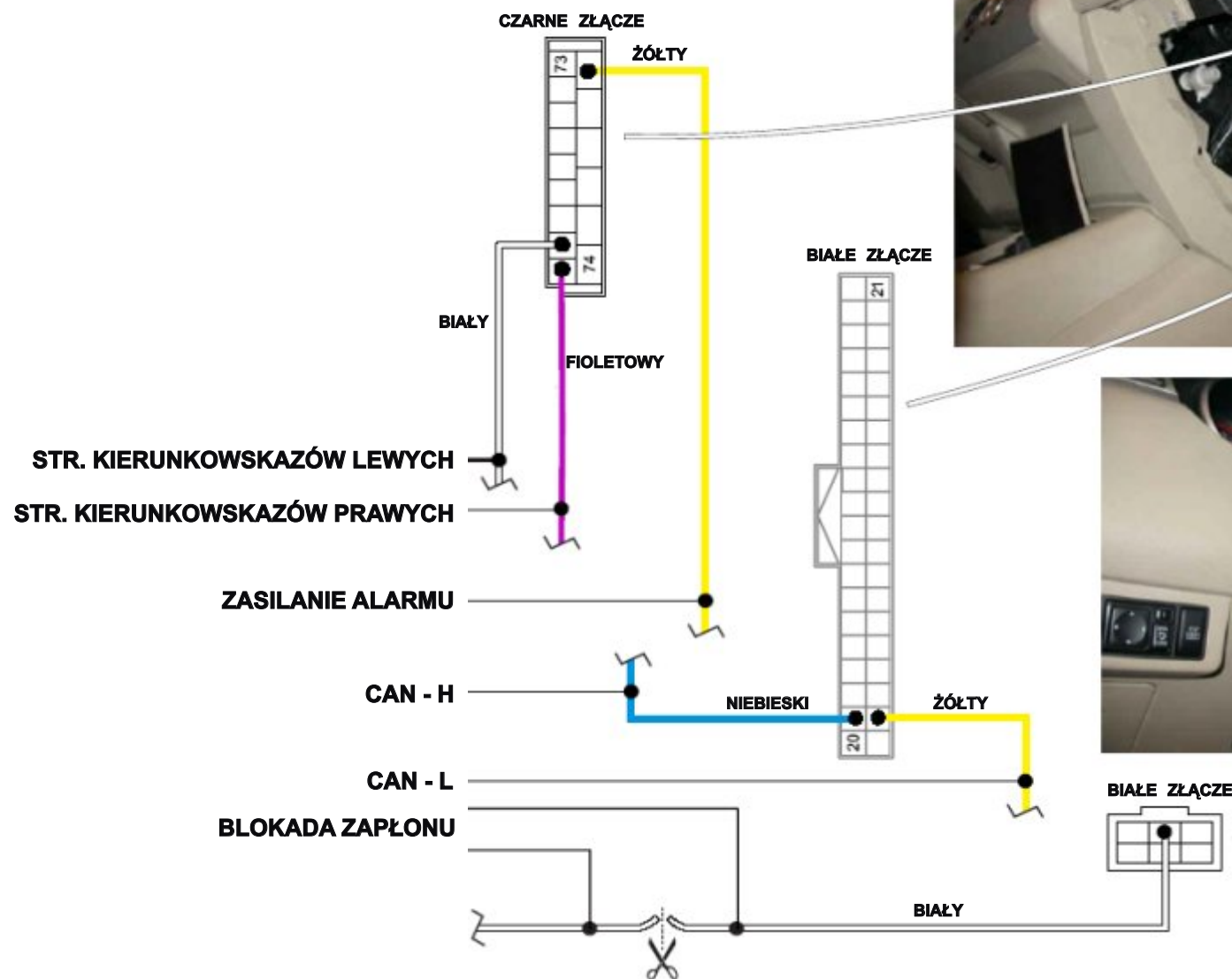
CAN - H

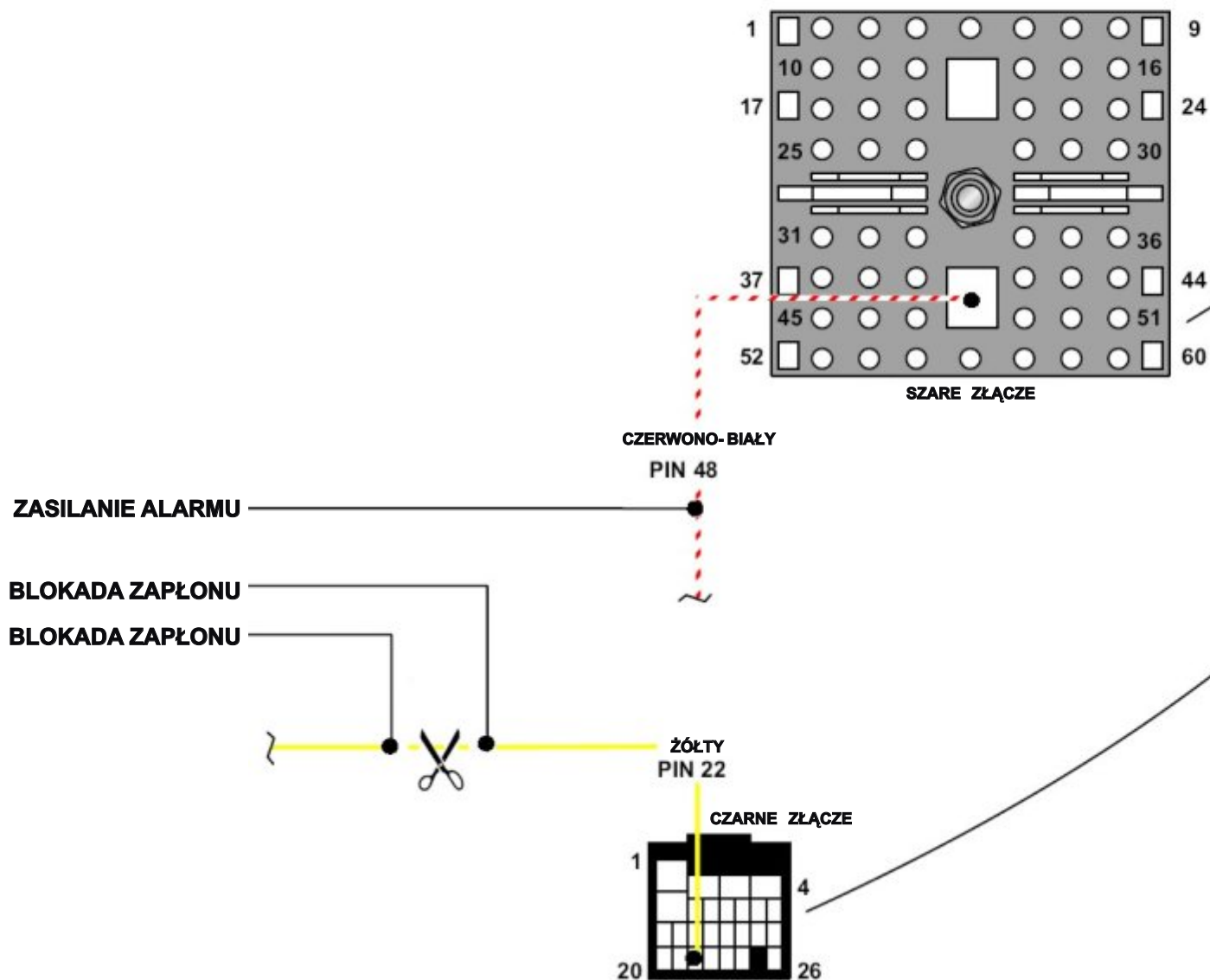


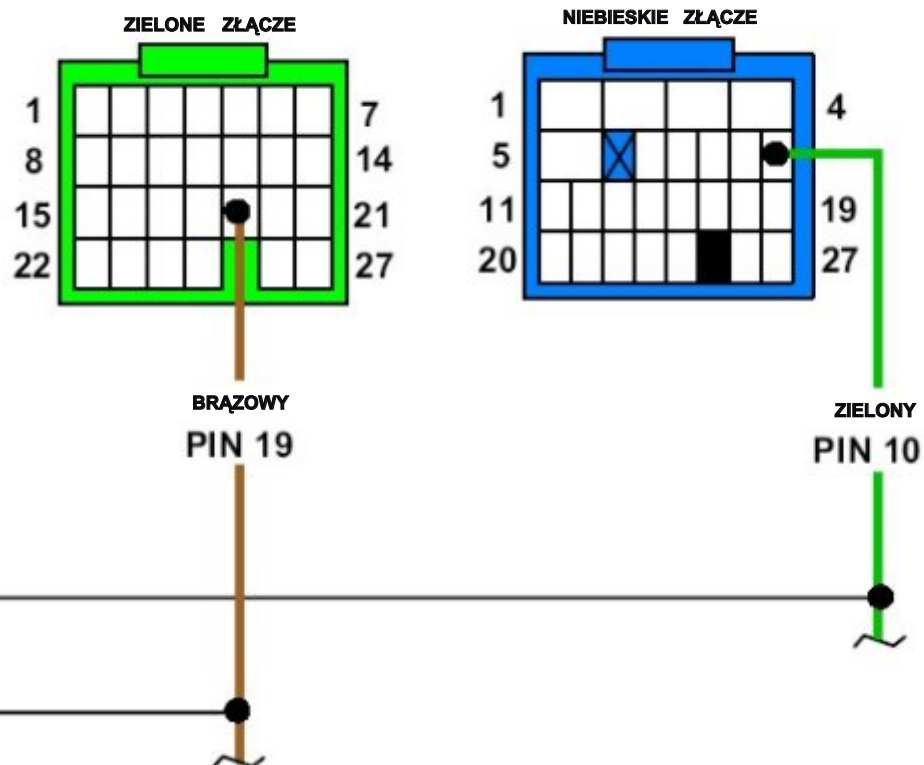


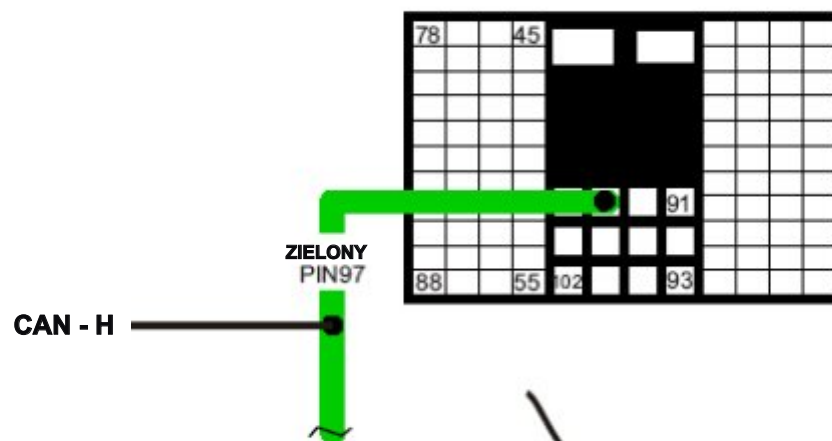


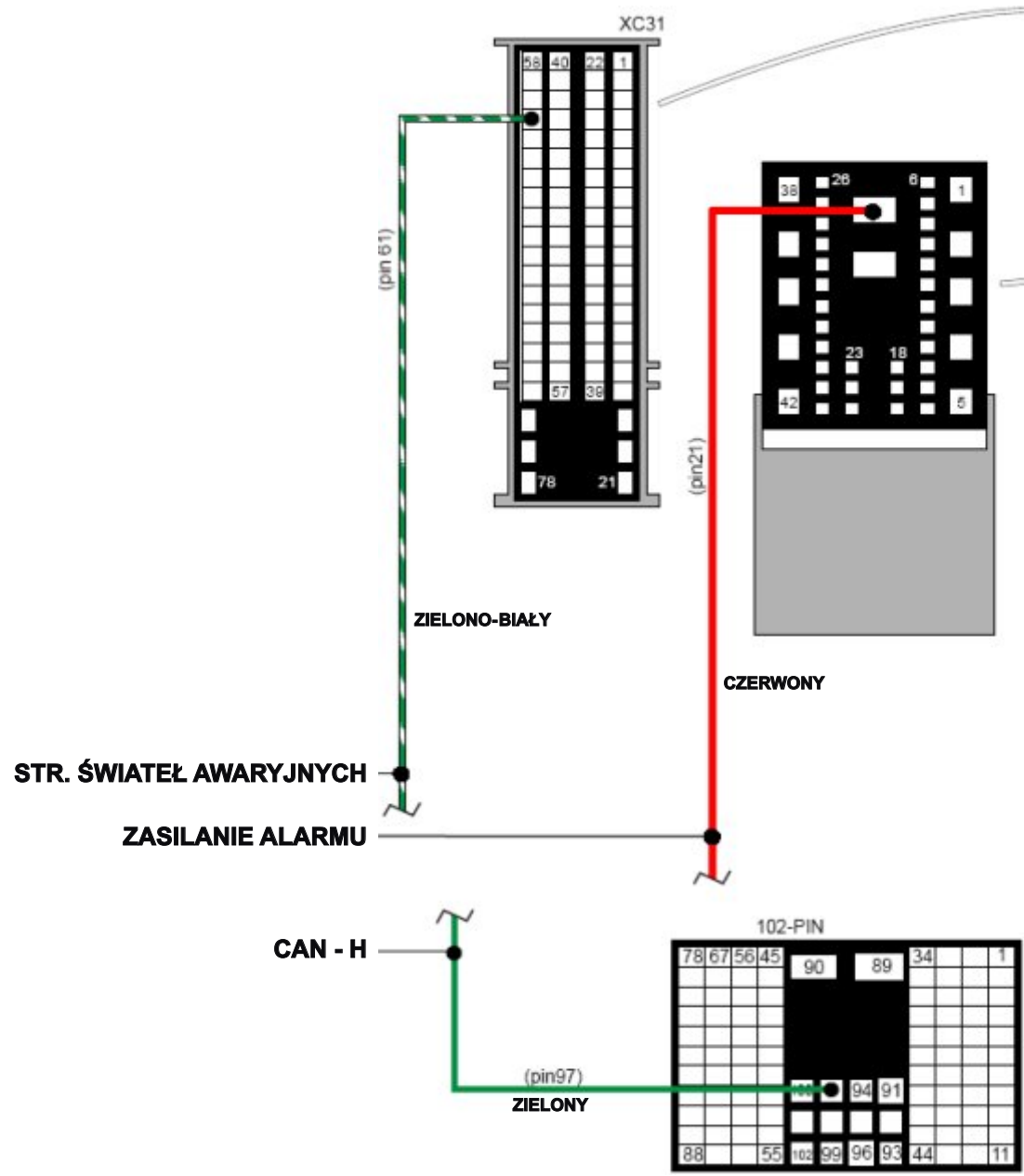


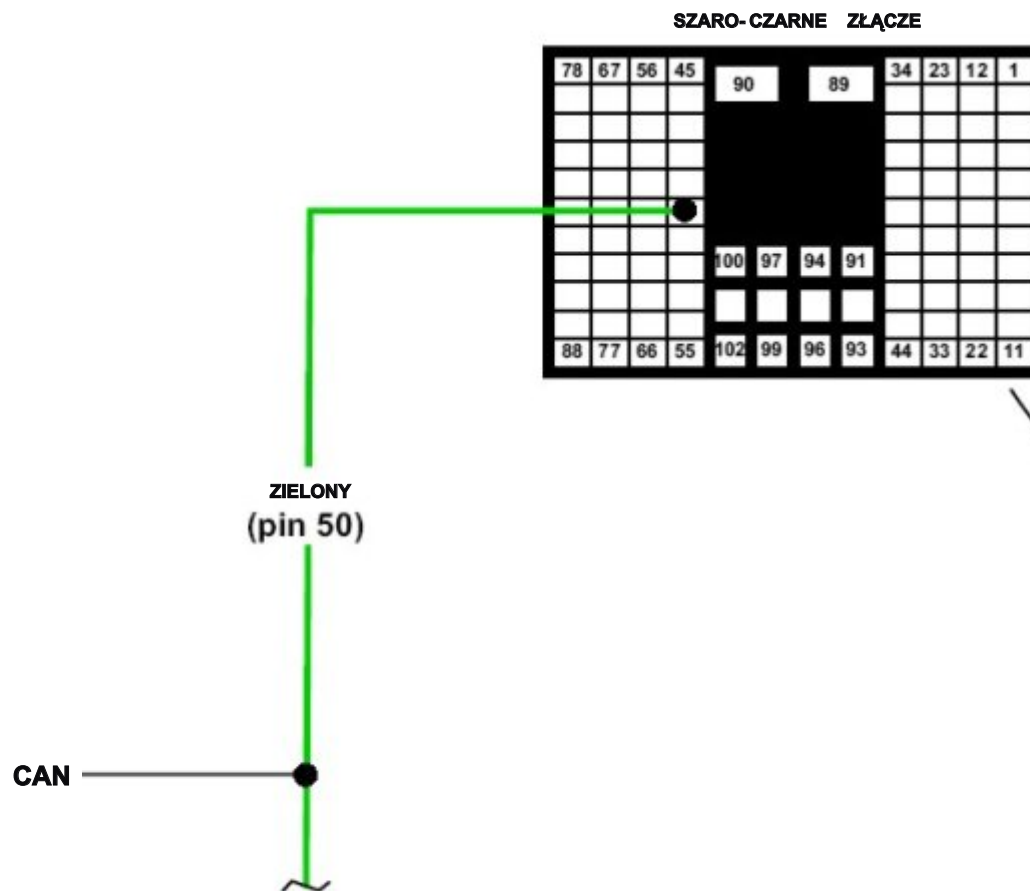


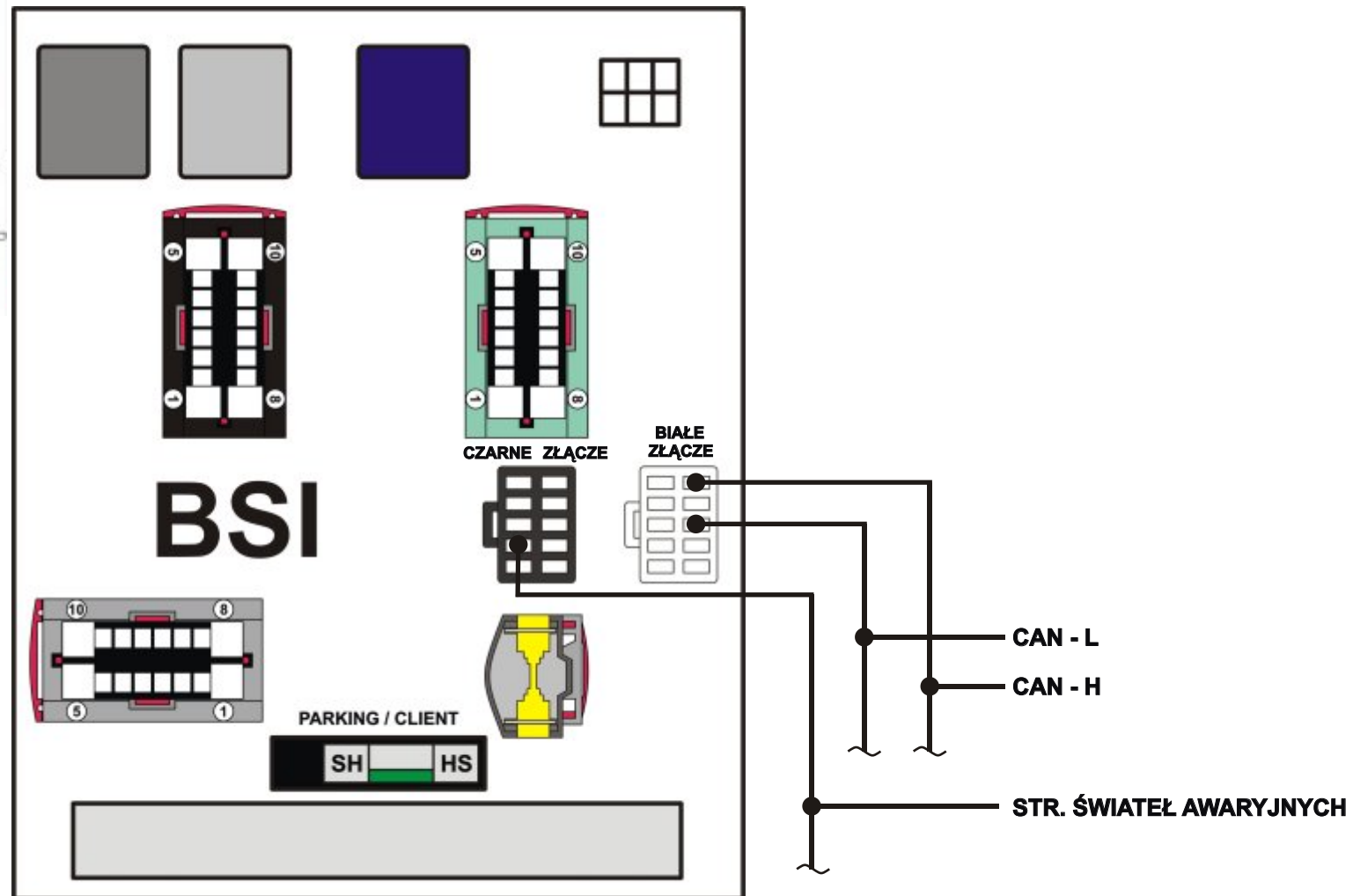


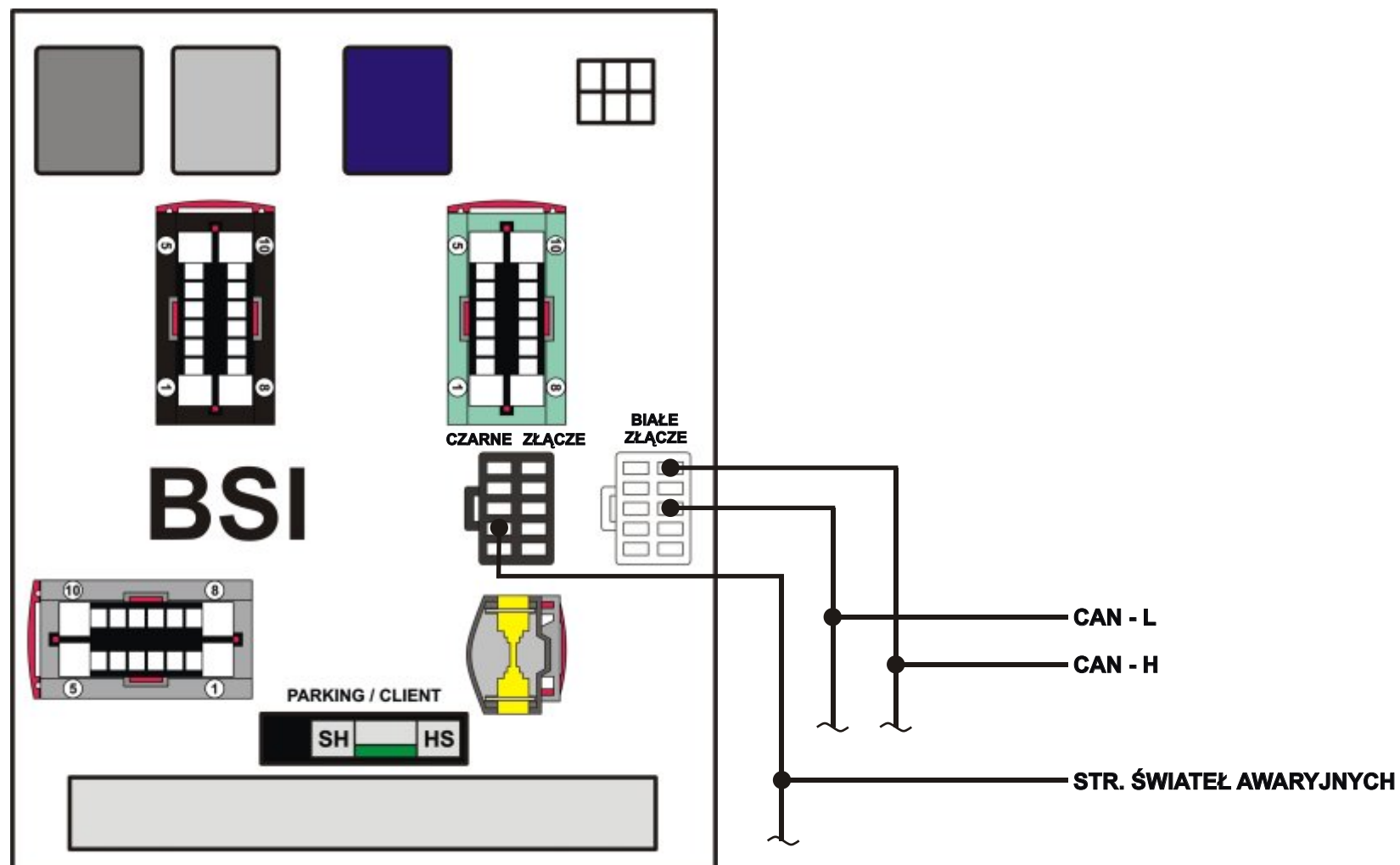


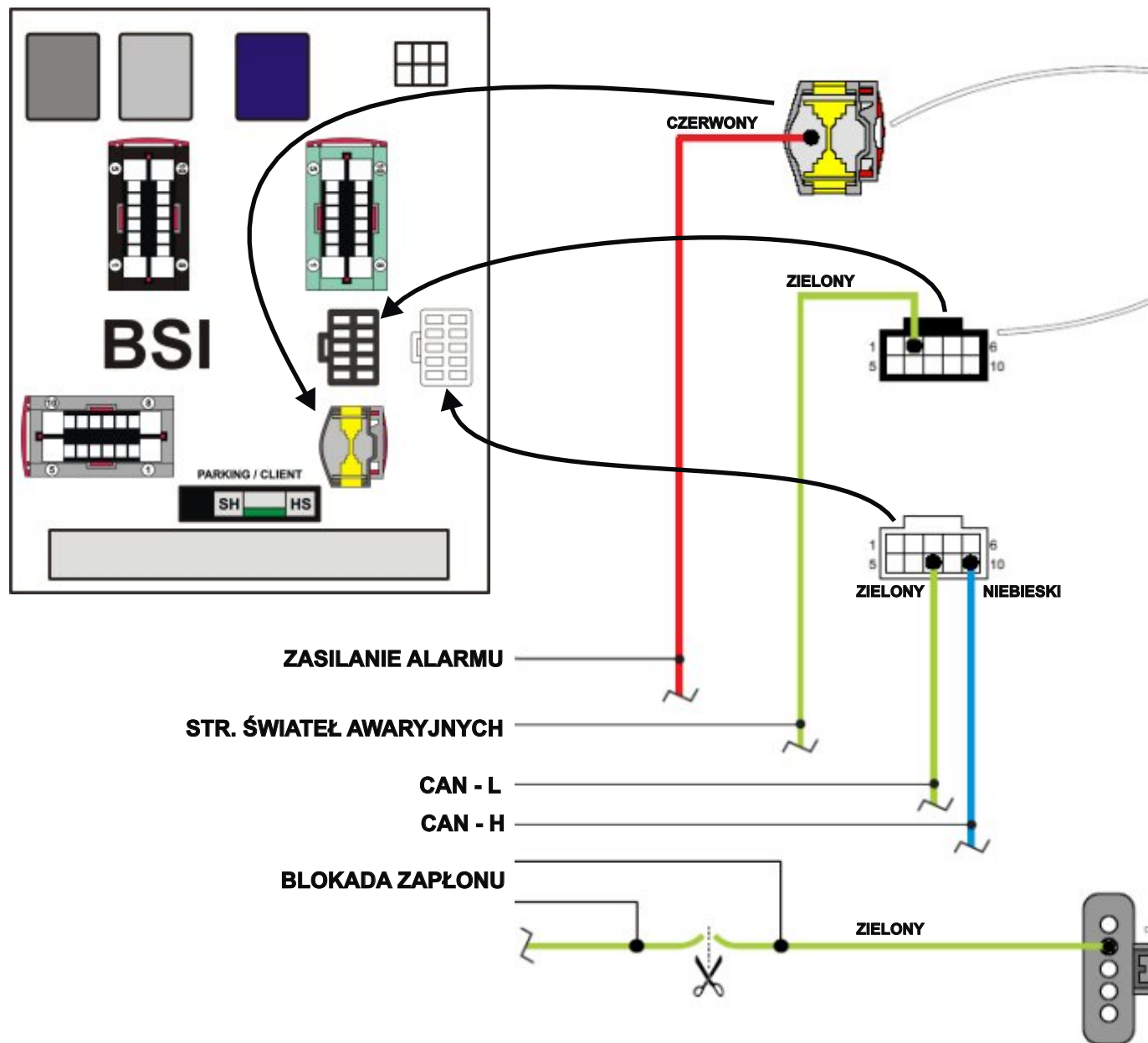


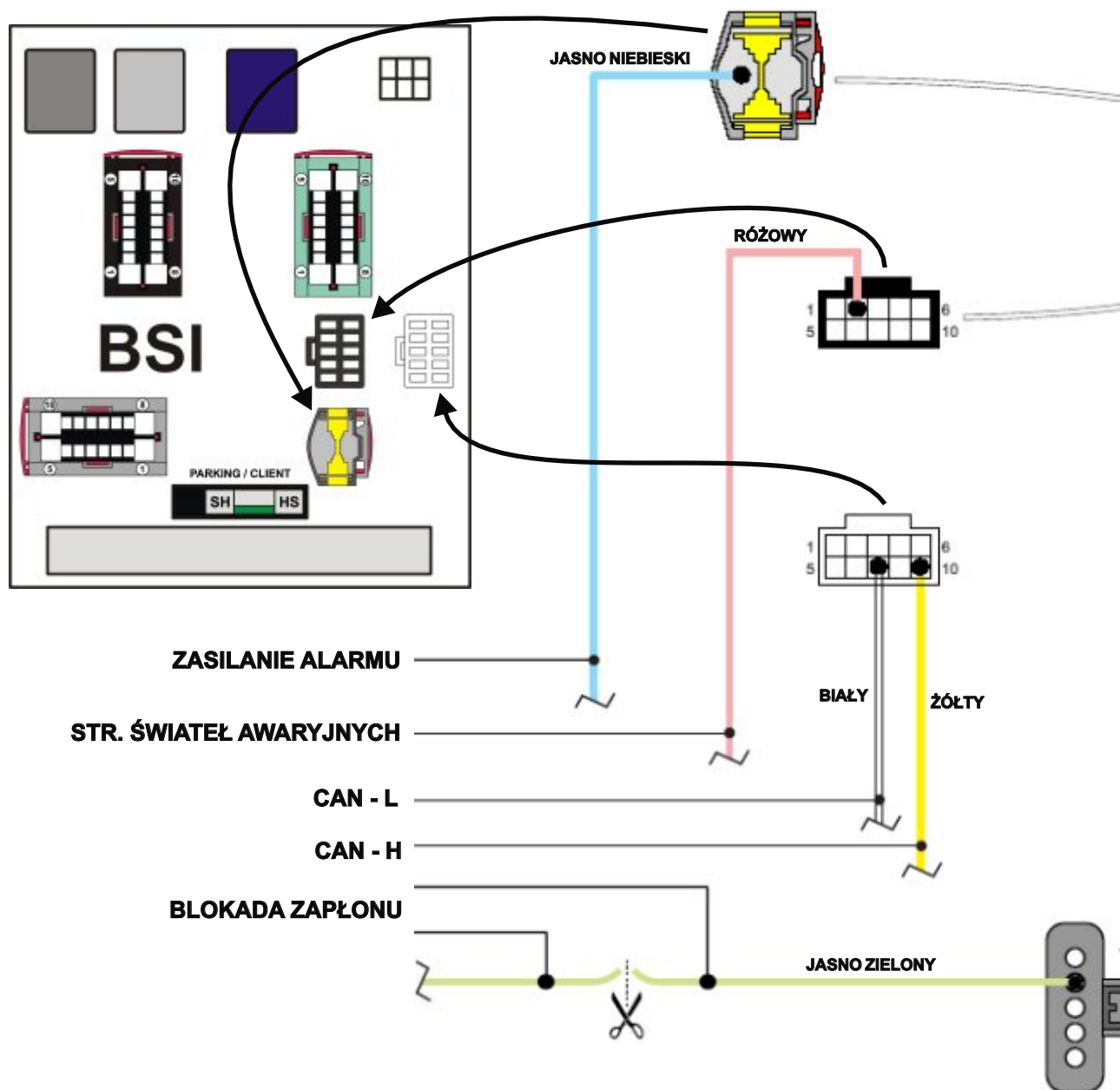


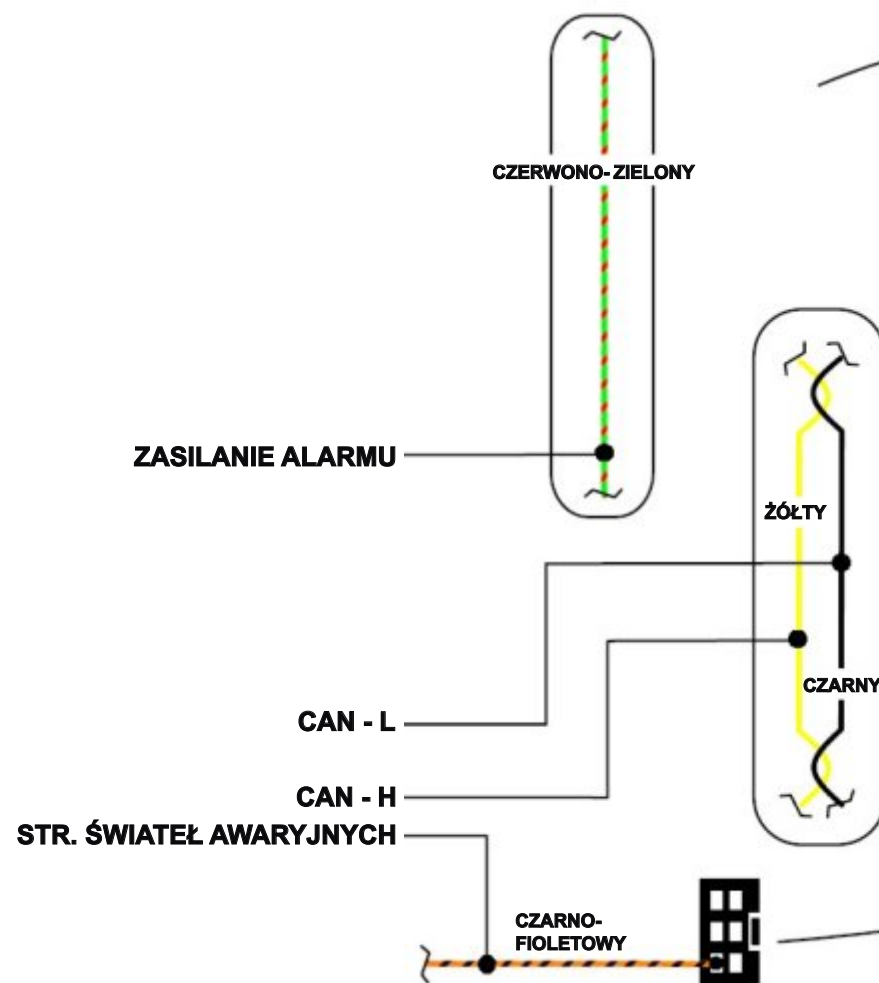


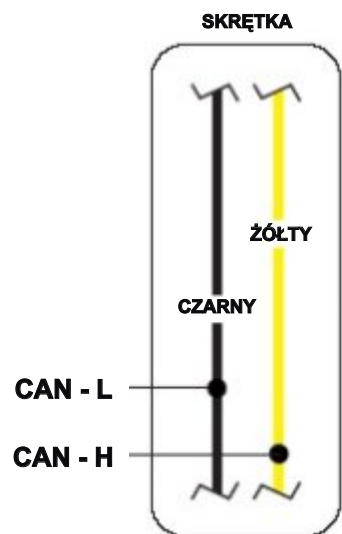


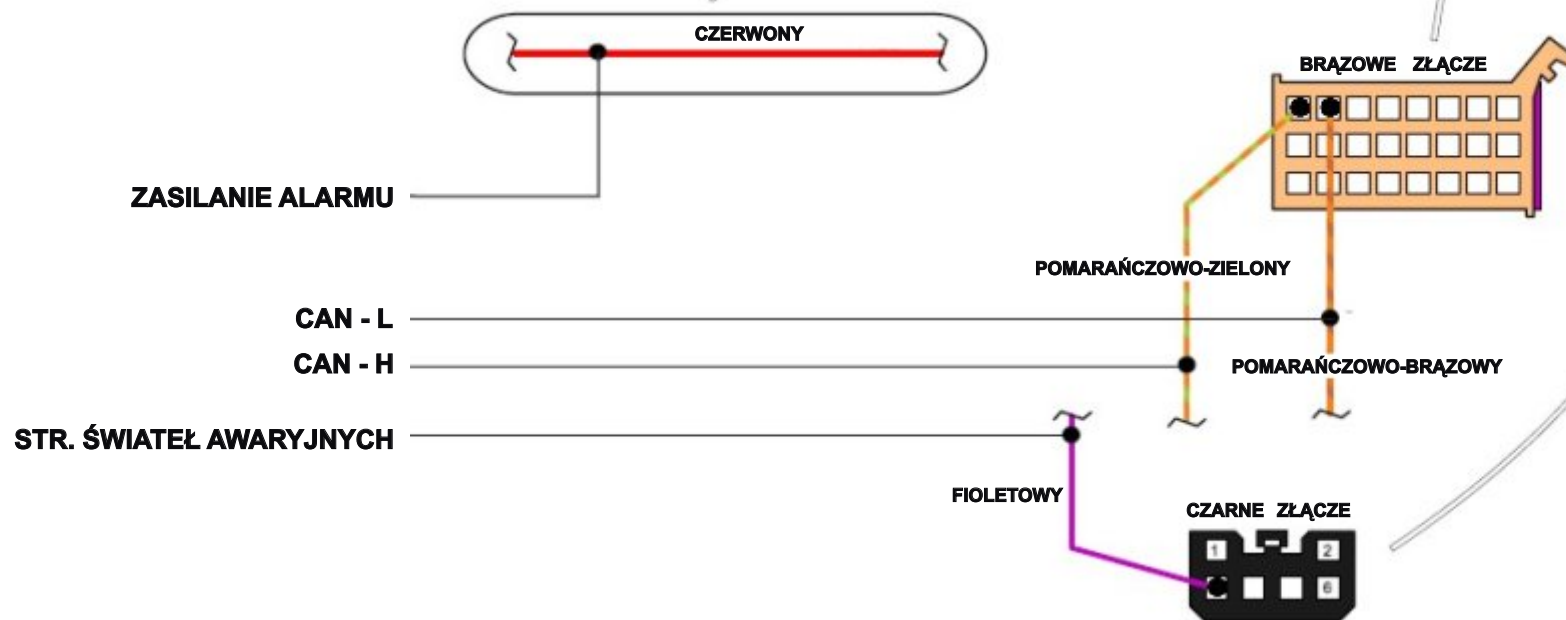


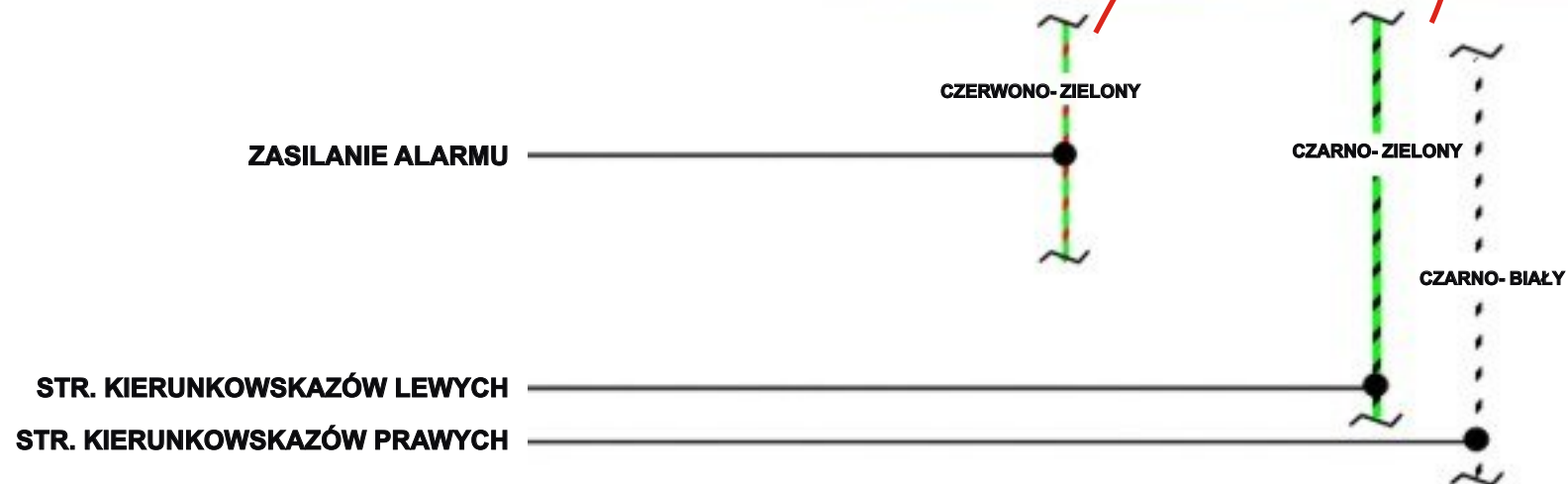
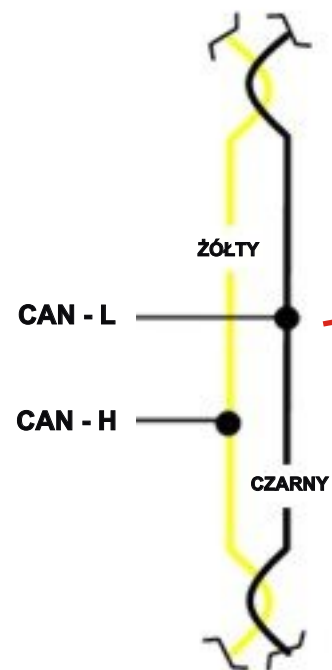


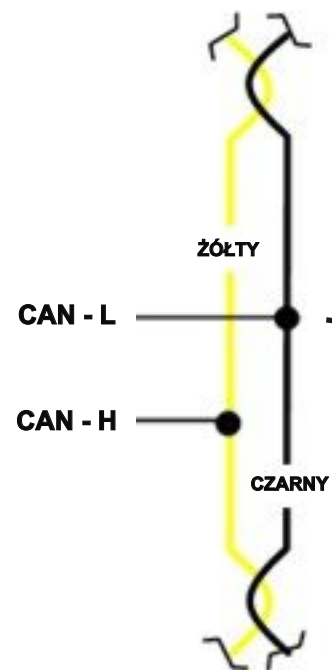










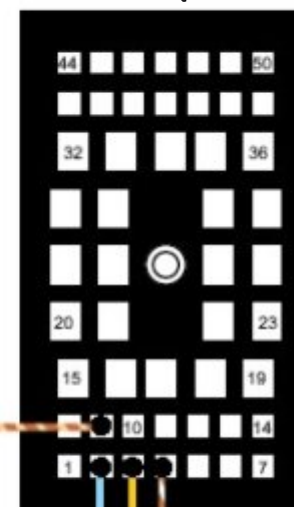




NIEBIESKIE ZŁĄCZE



CZARNE ZŁĄCZE



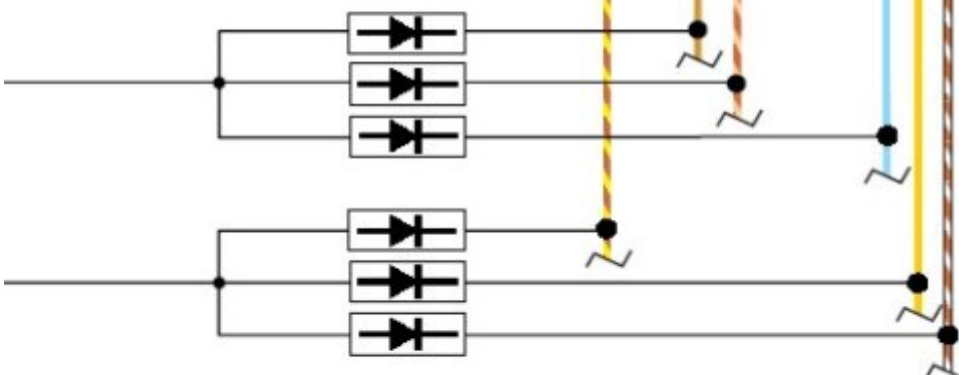
- PIN 2 - JASNO NIEBIESKI
- PIN 3 - ŻÓŁTY
- PIN 4 - BRĄZOWO-BIAŁY
- PIN 9 - BRĄZOWO-JASNO BRĄZOWY

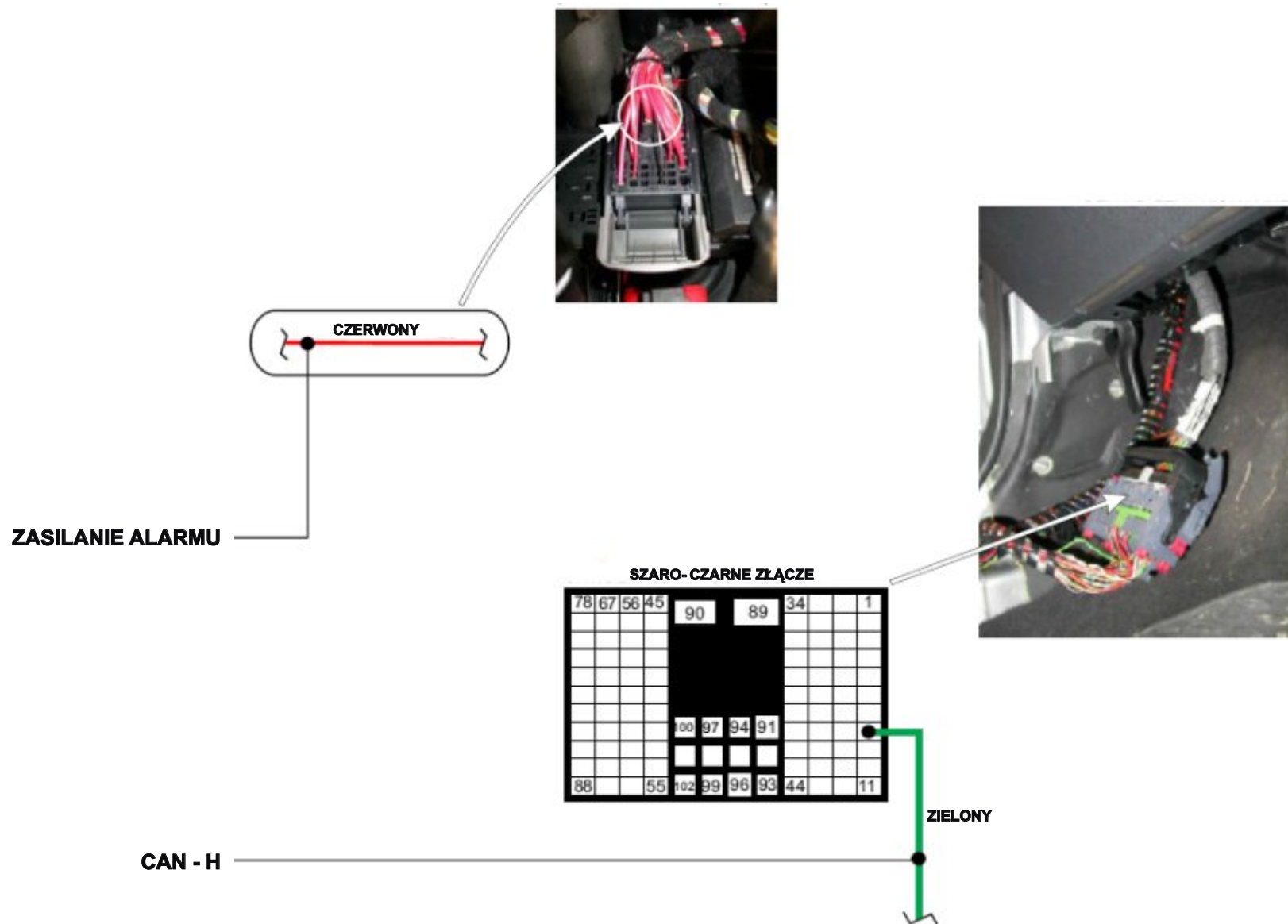
BRĄZOWY

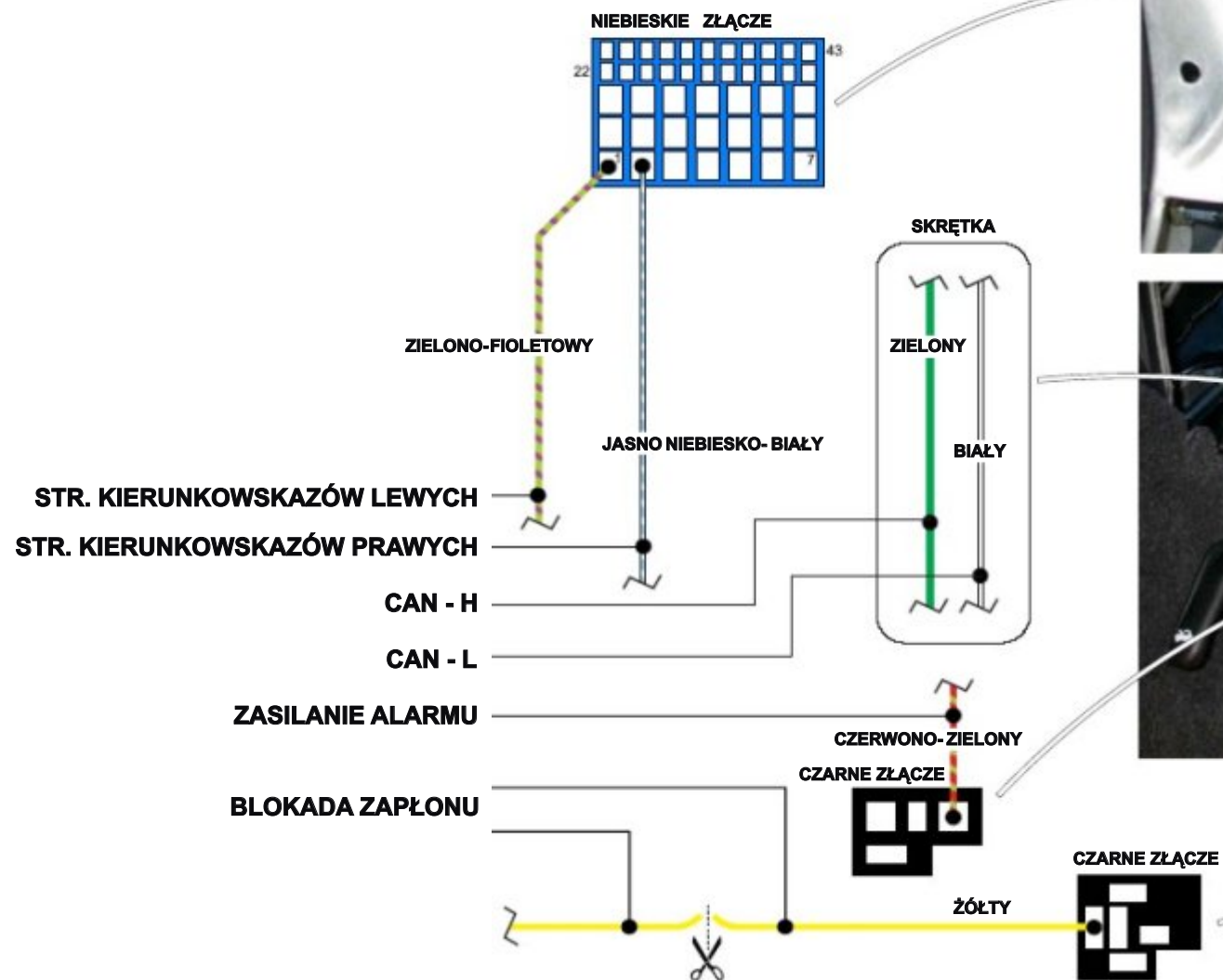
BRĄZOWO-ŻÓŁTY

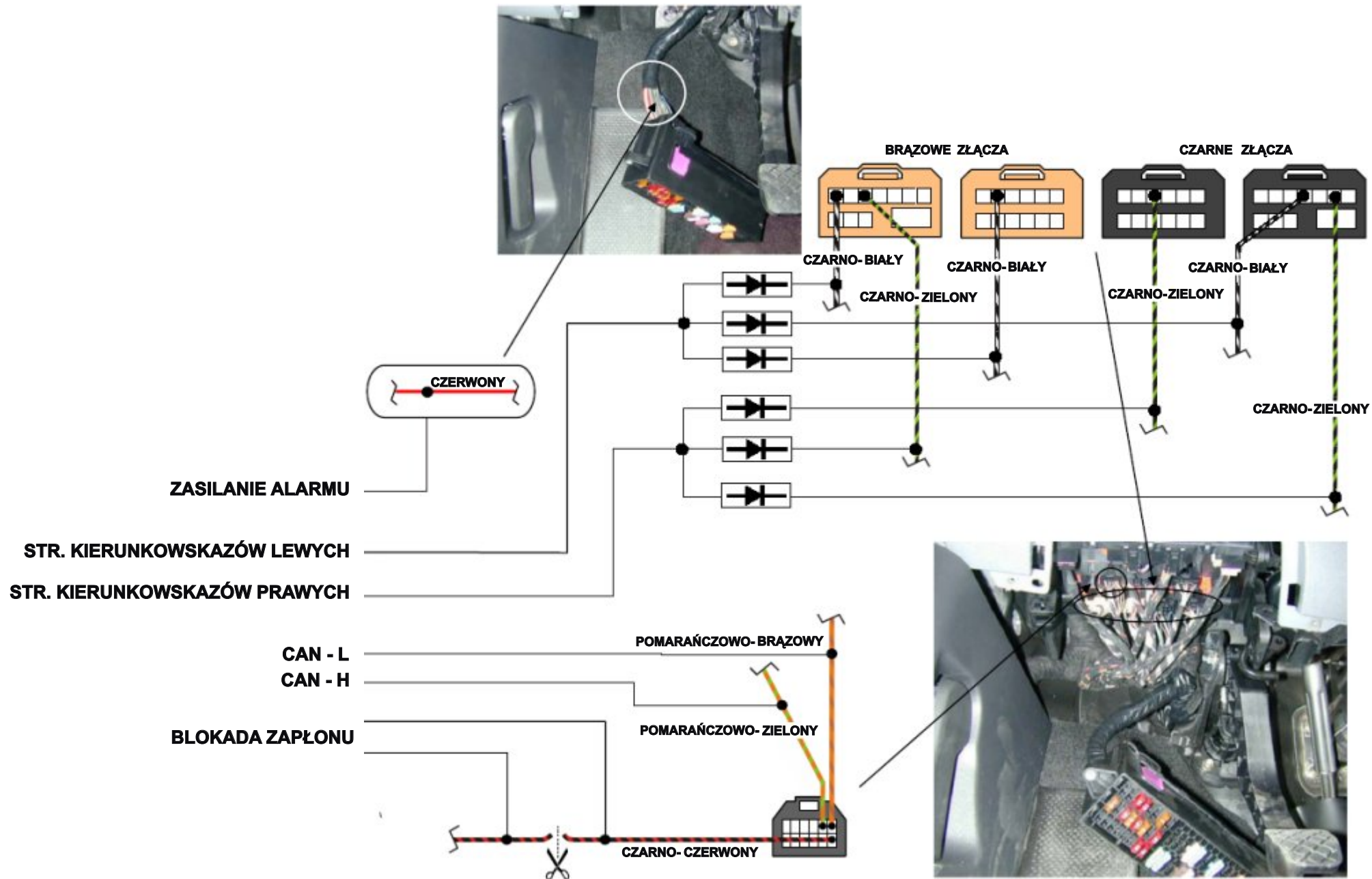
STR. KIERUNKOWSKAZÓW LEWYCH

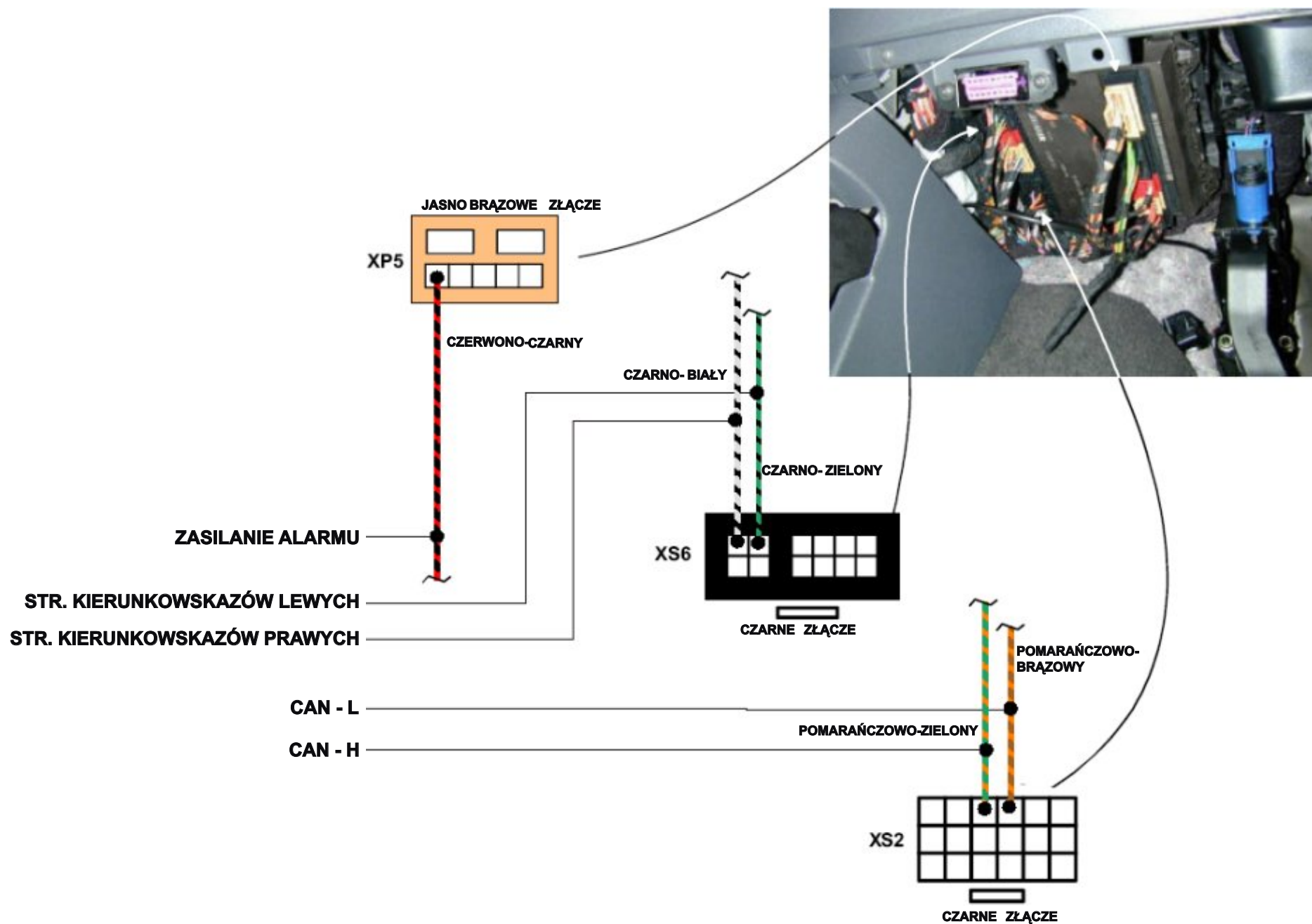
STR. KIERUNKOWSKAZÓW PRAWYCH

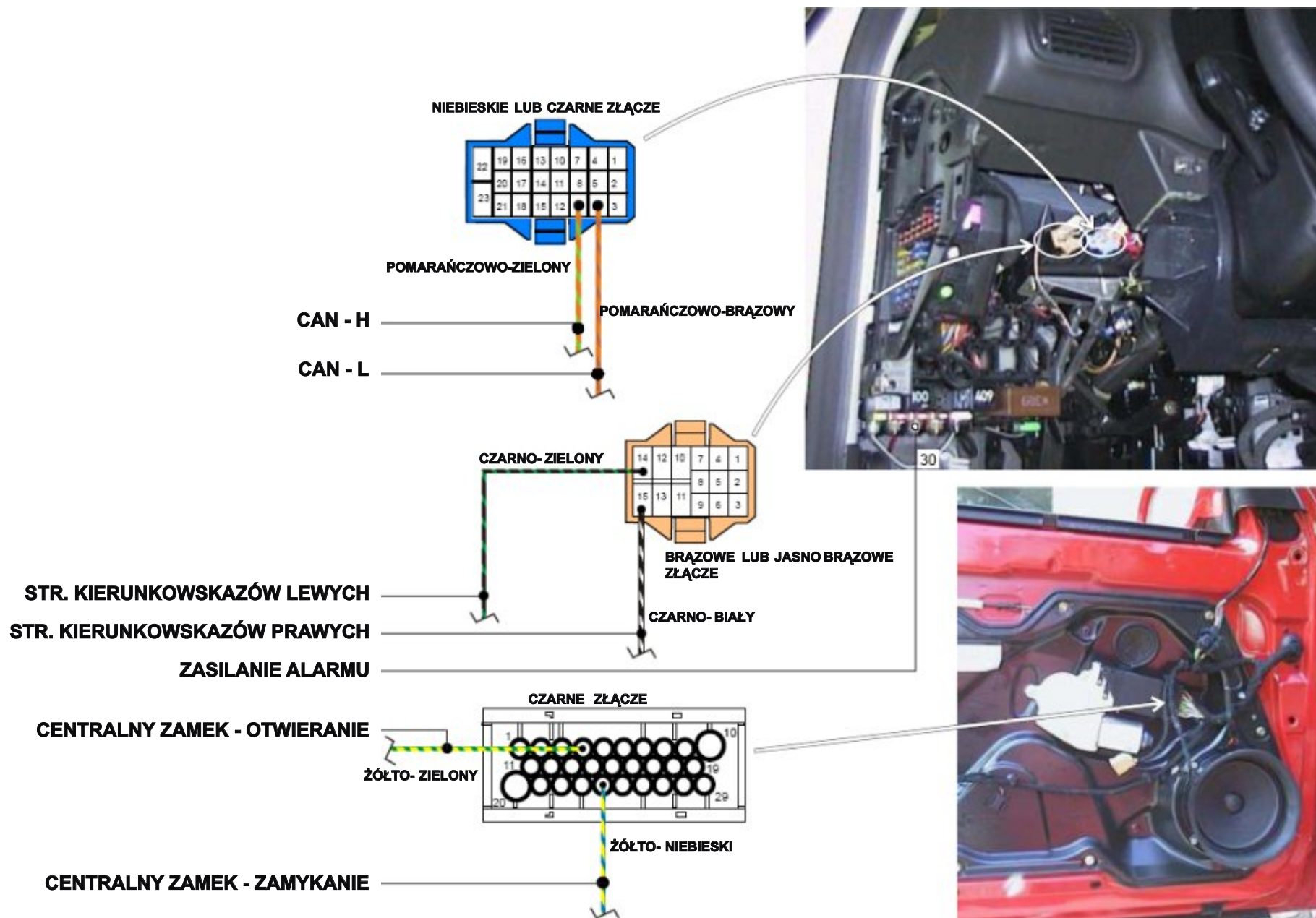


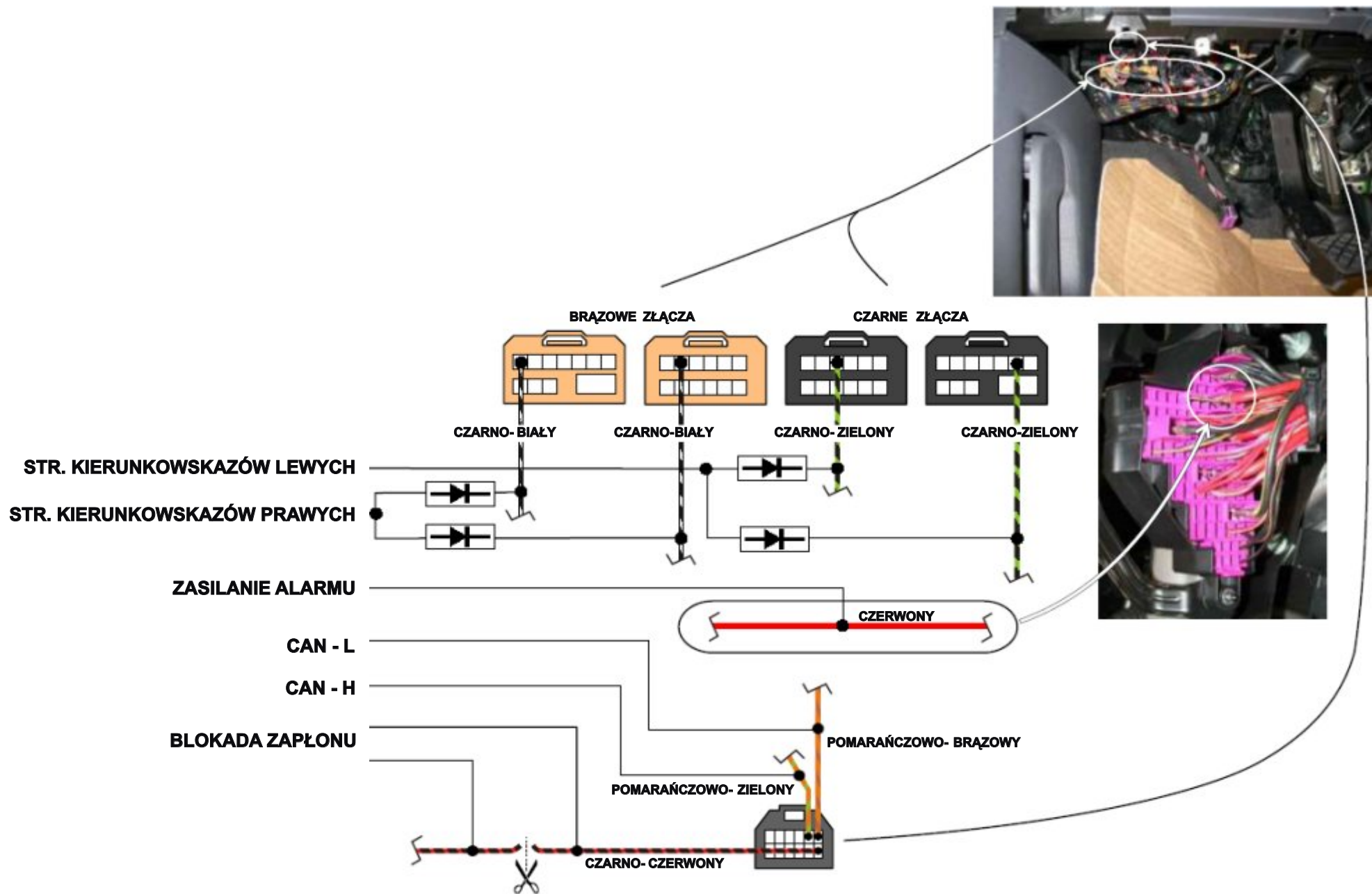


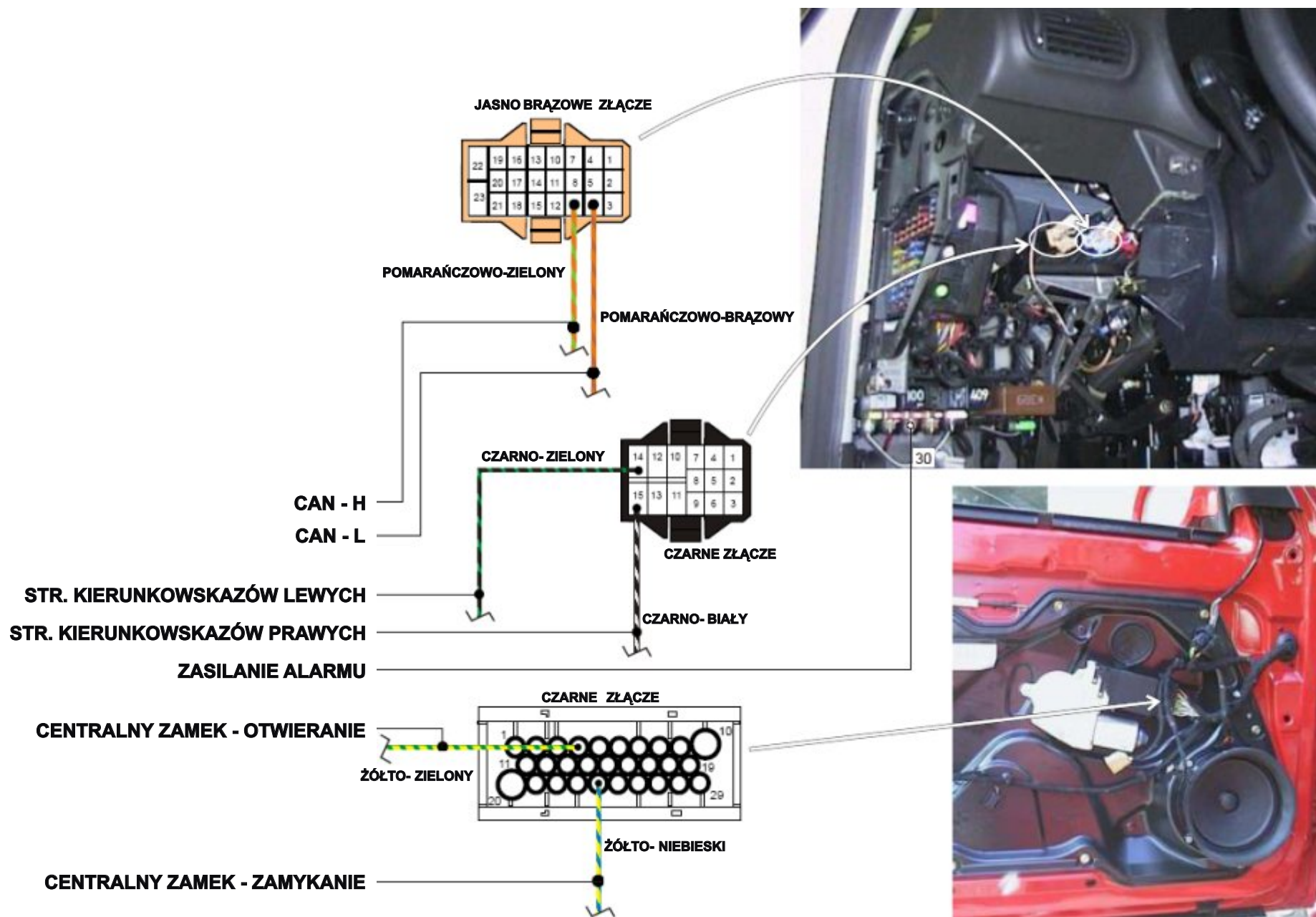


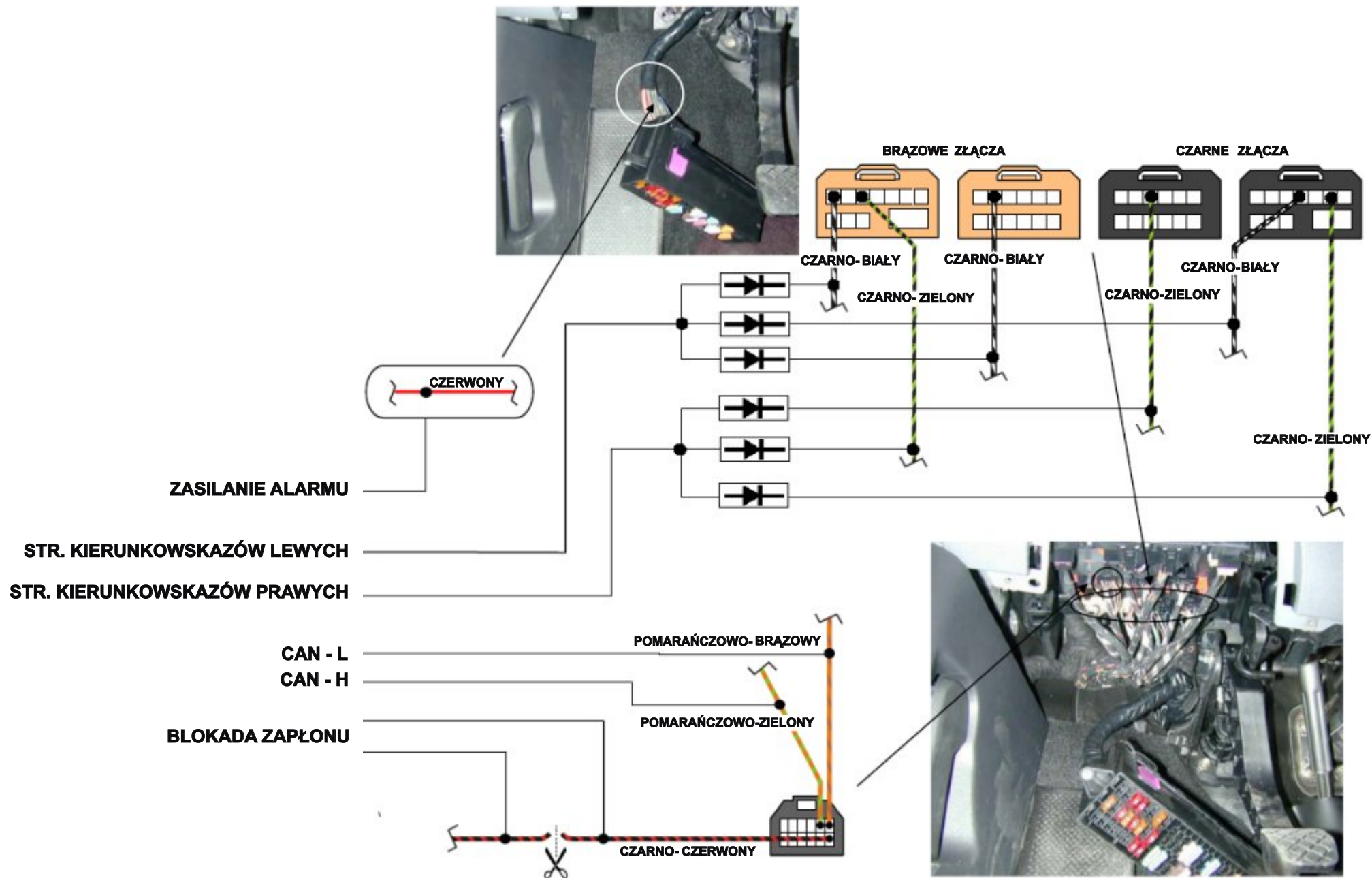


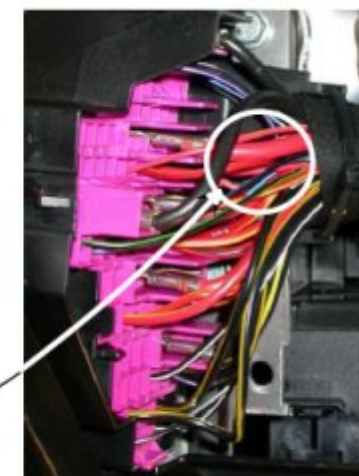
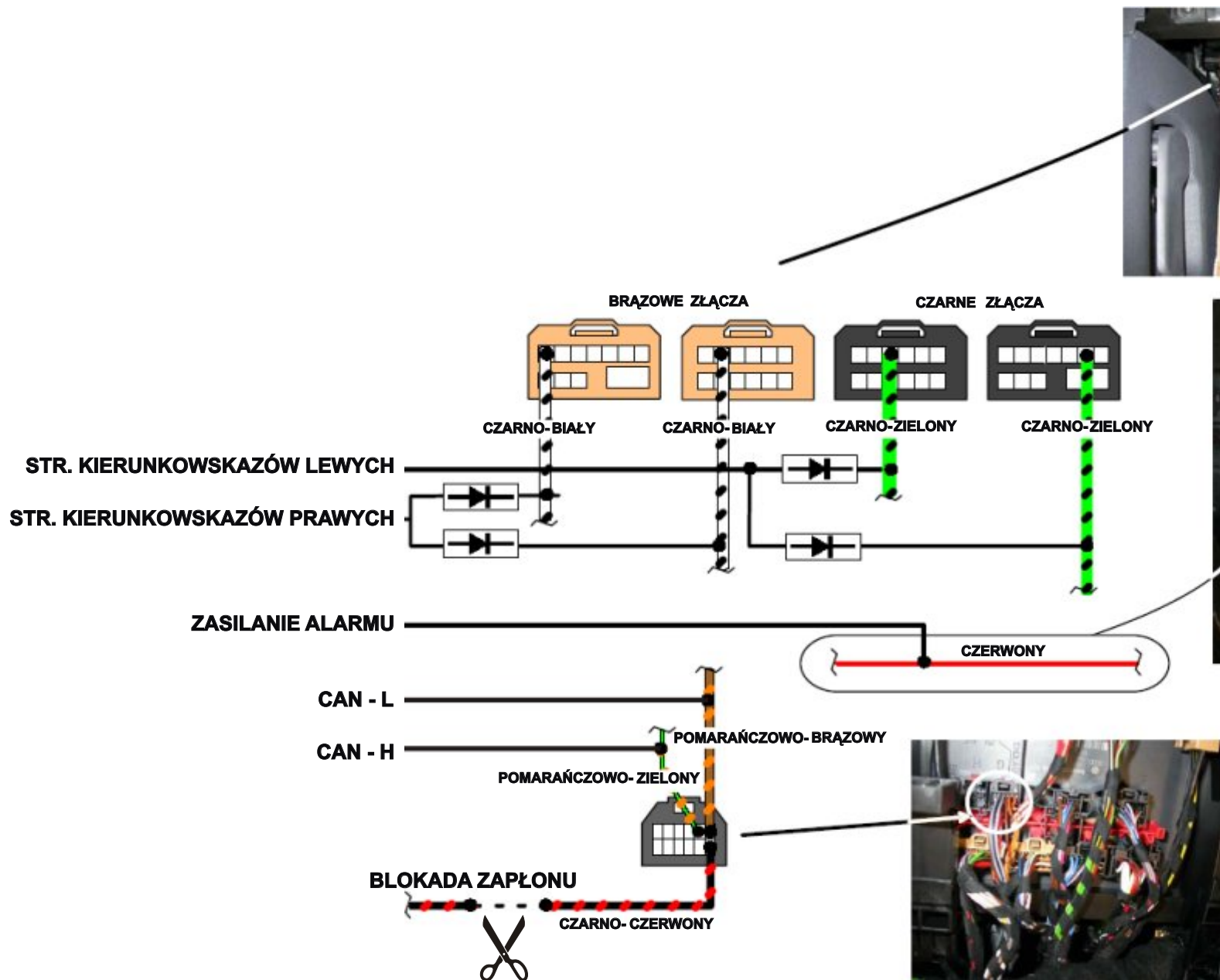


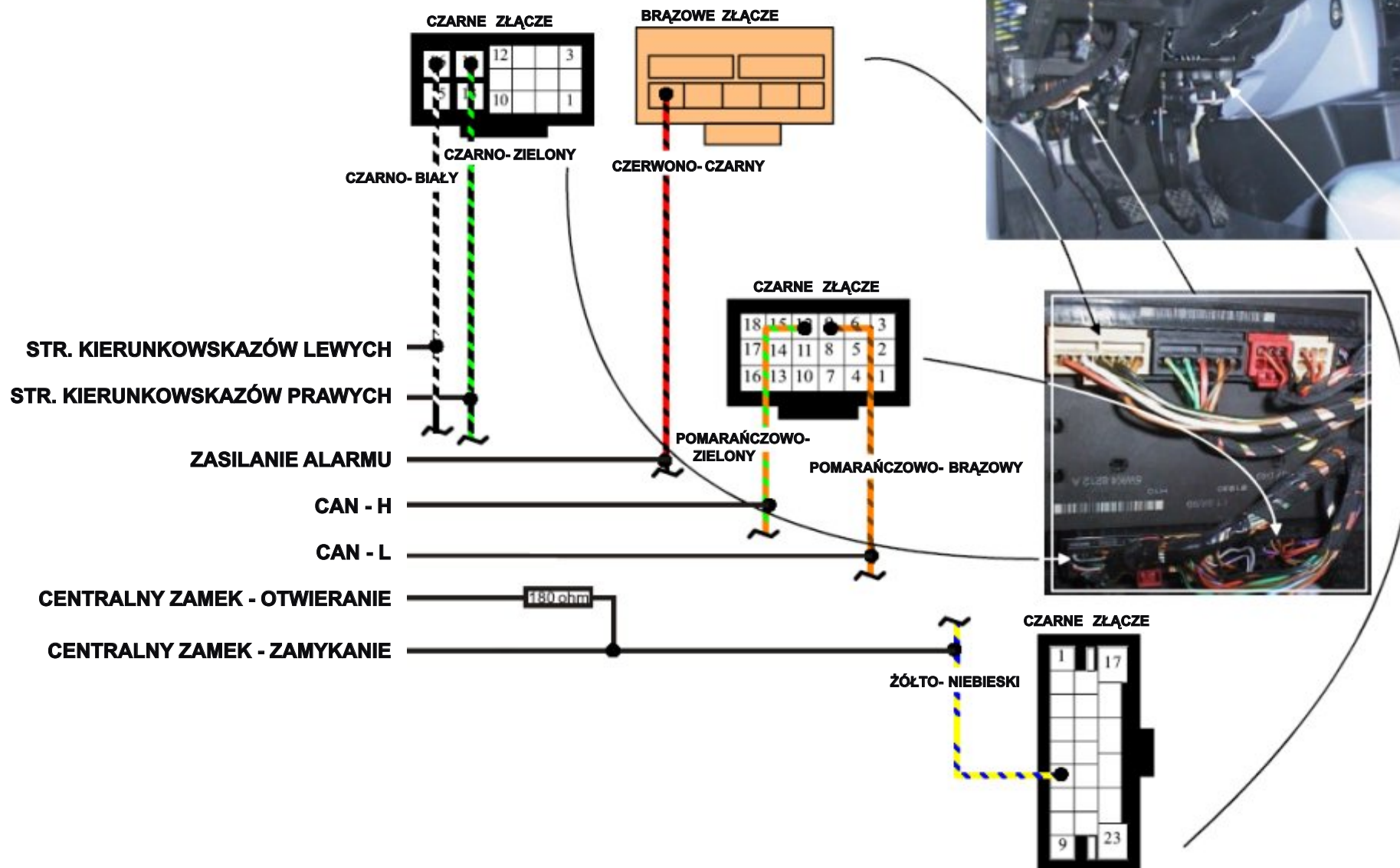


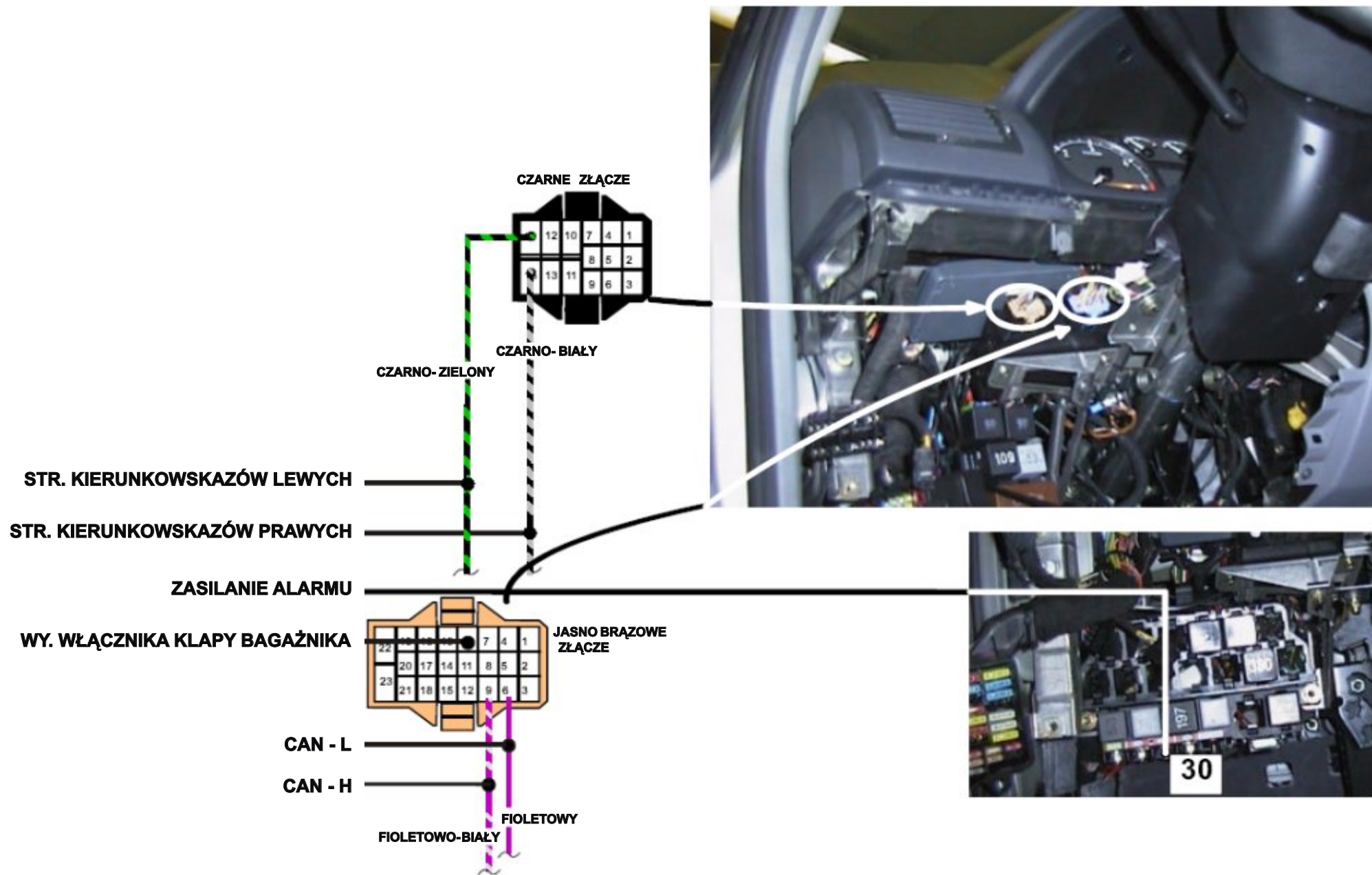


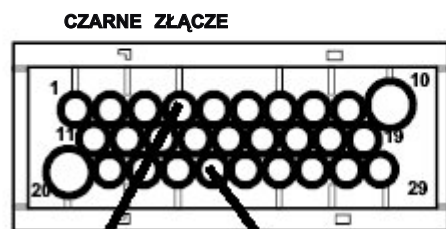
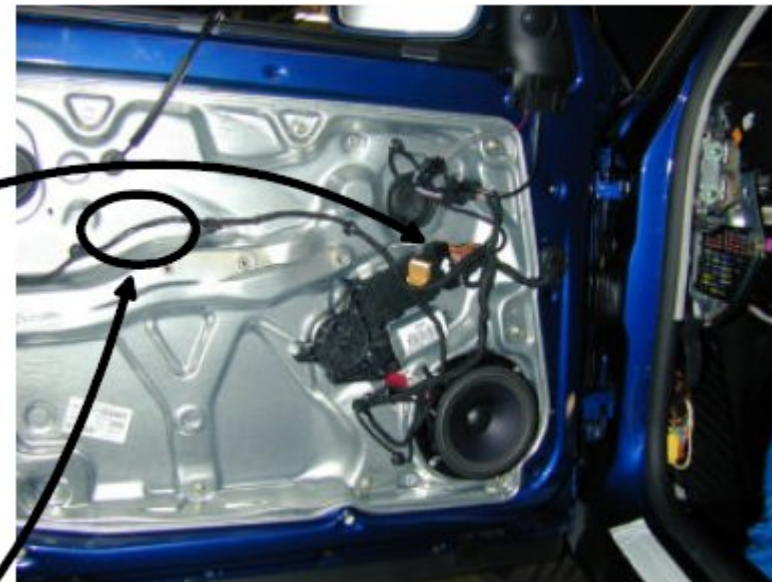












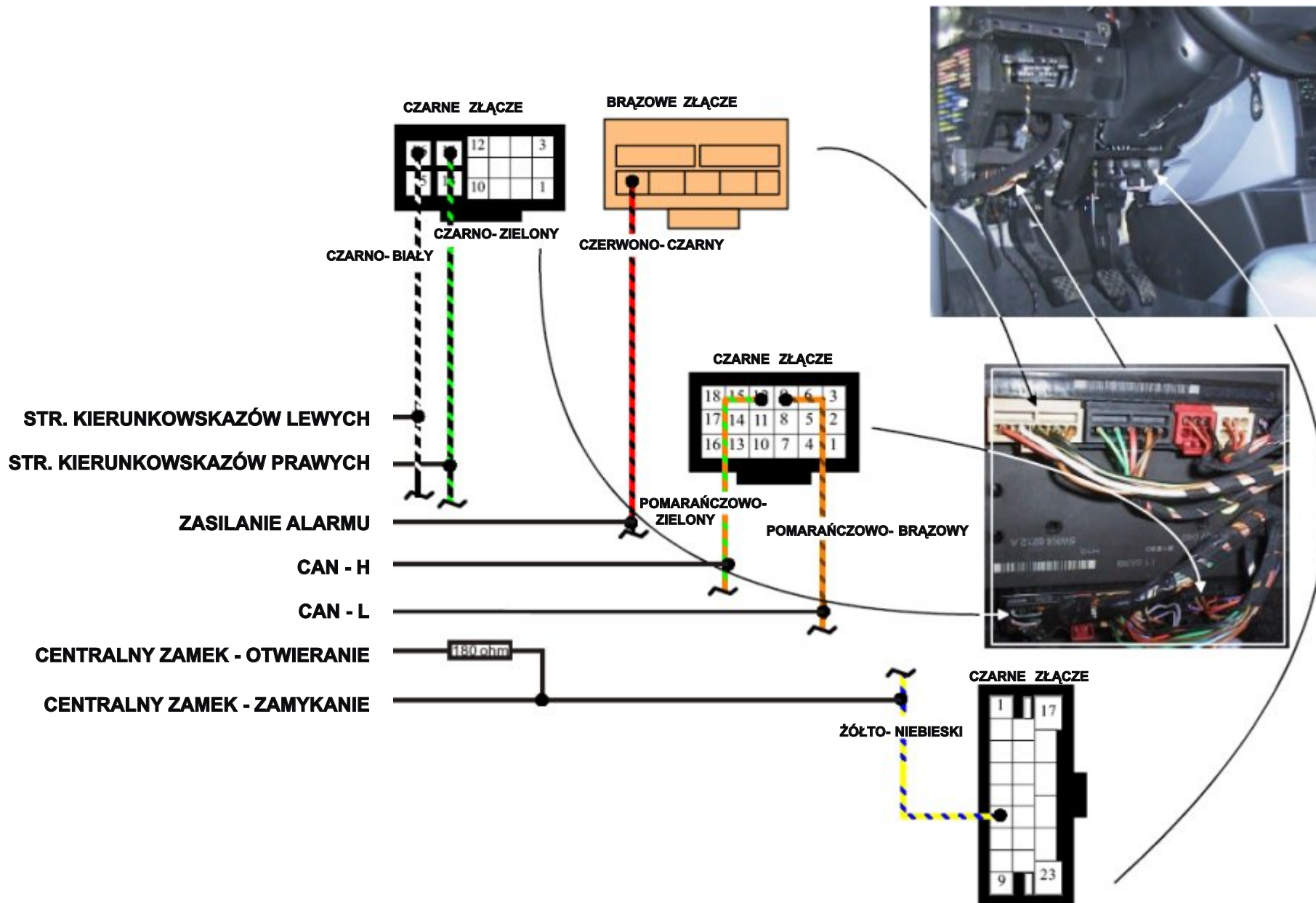
Pin 4

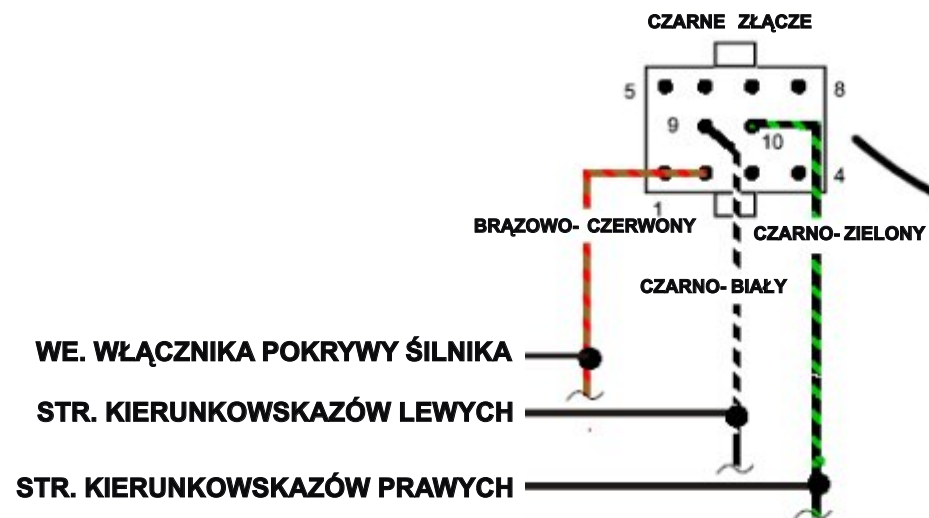
Pin 24



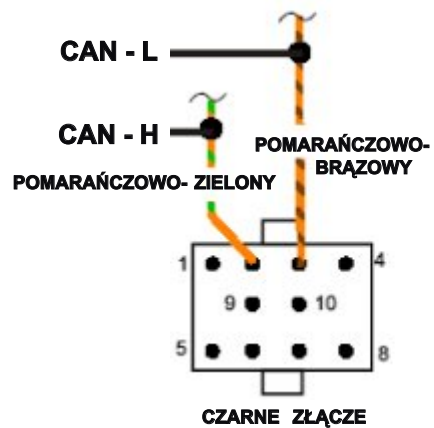
CENTRALNY ZAMEK - OTWIERANIE

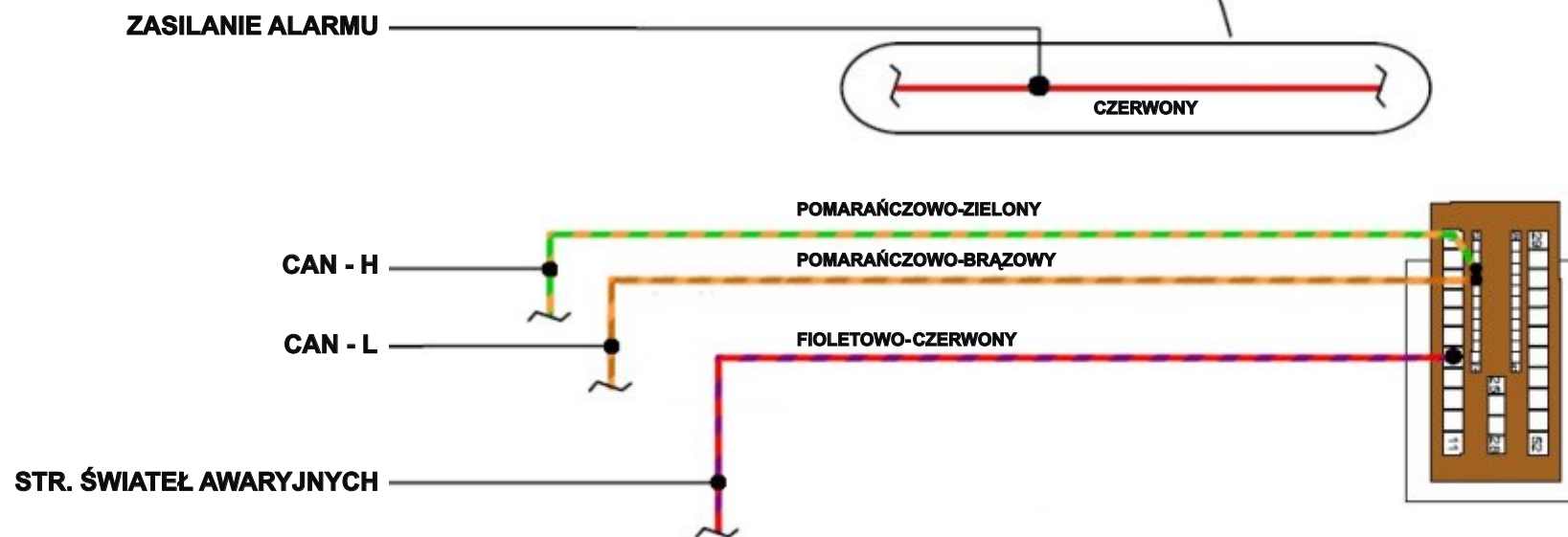
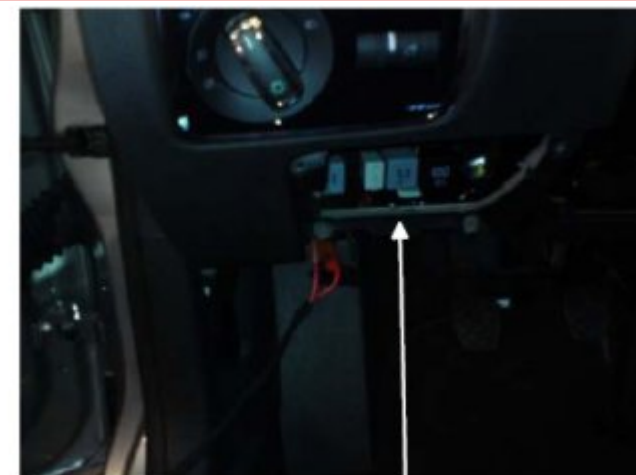
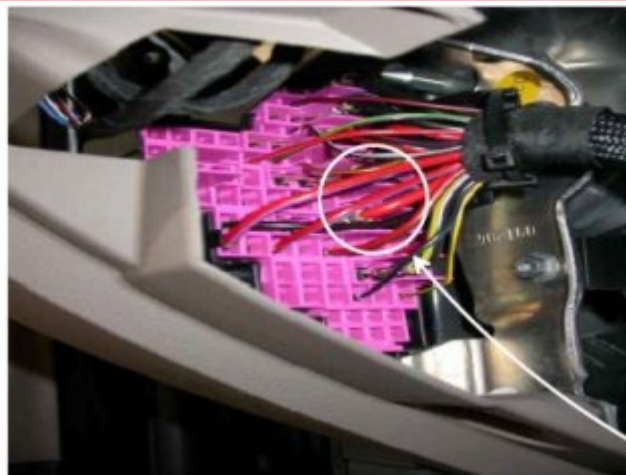
CENTRALNY ZAMEK - ZAMYKANIE

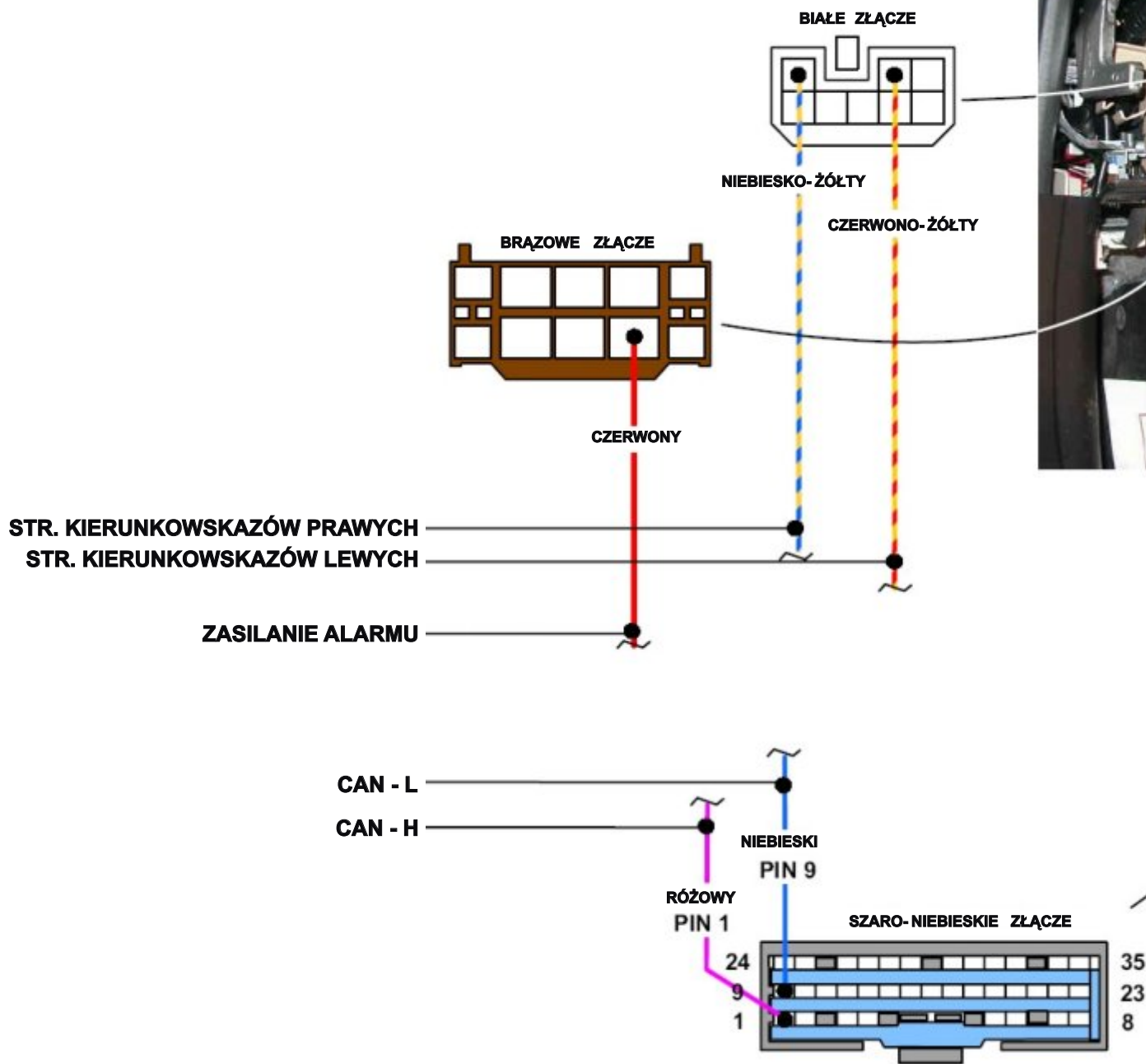


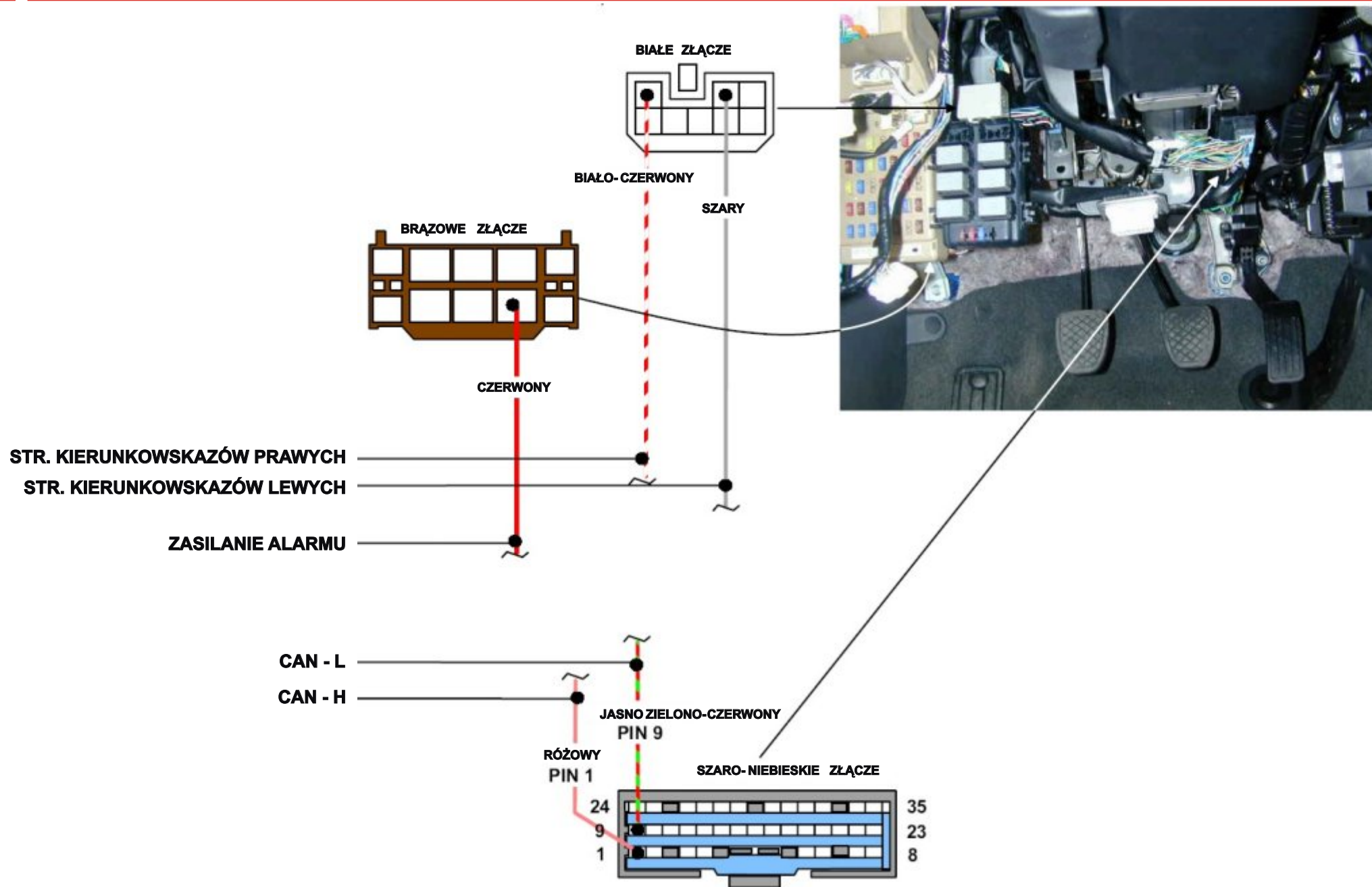


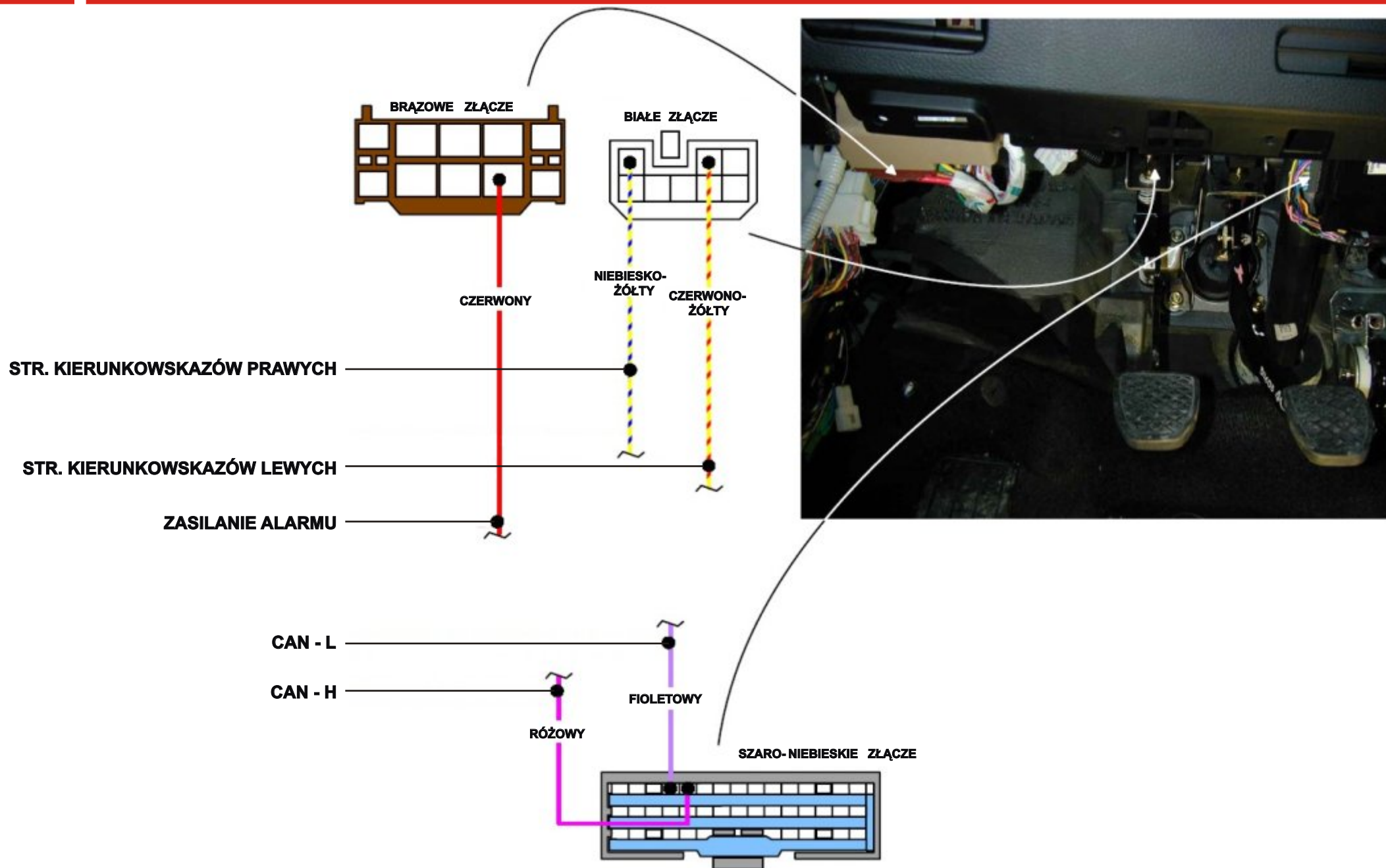
ZASILANIE ALARMU

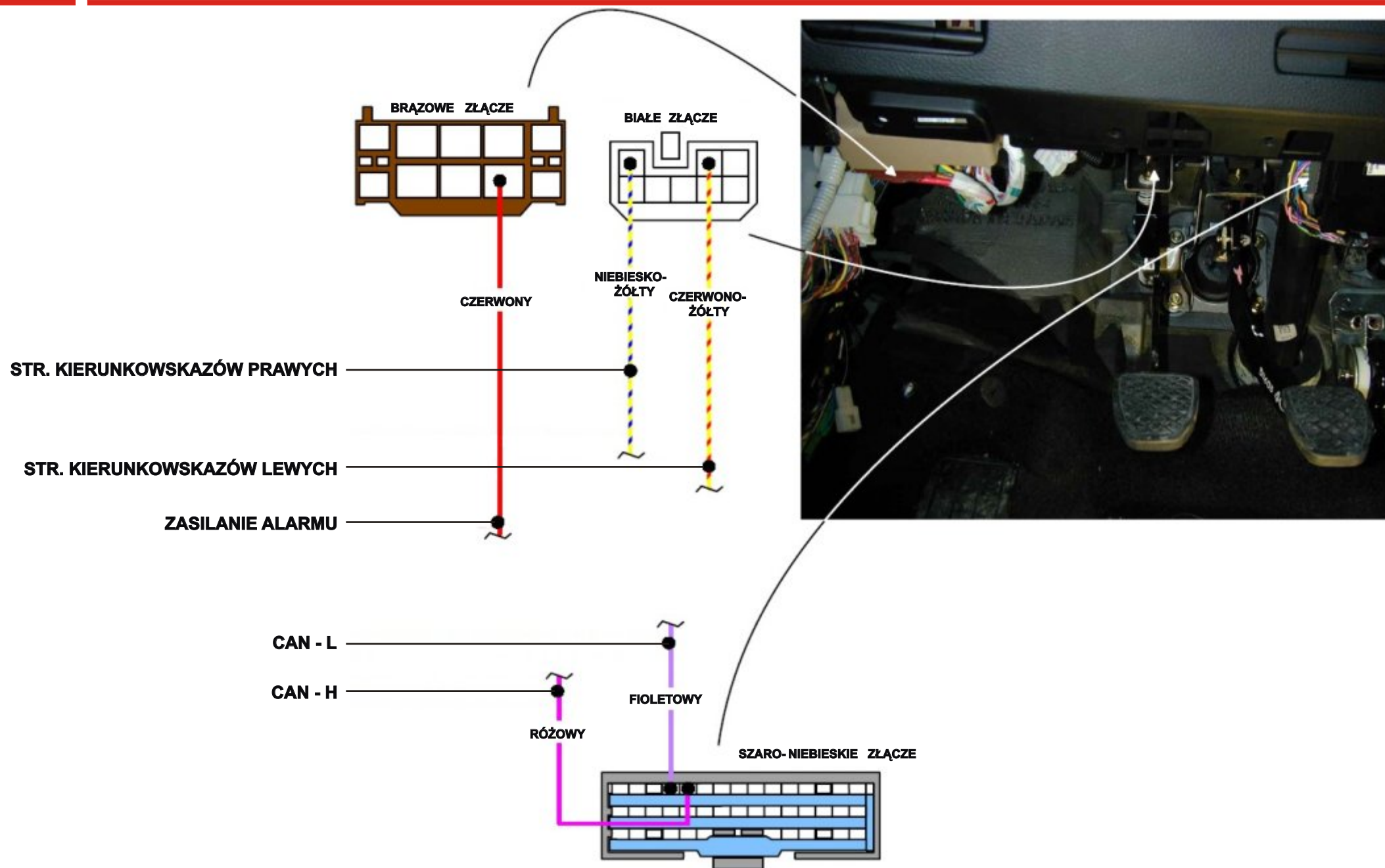


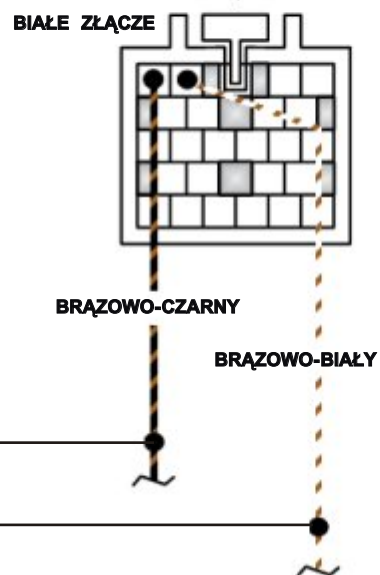
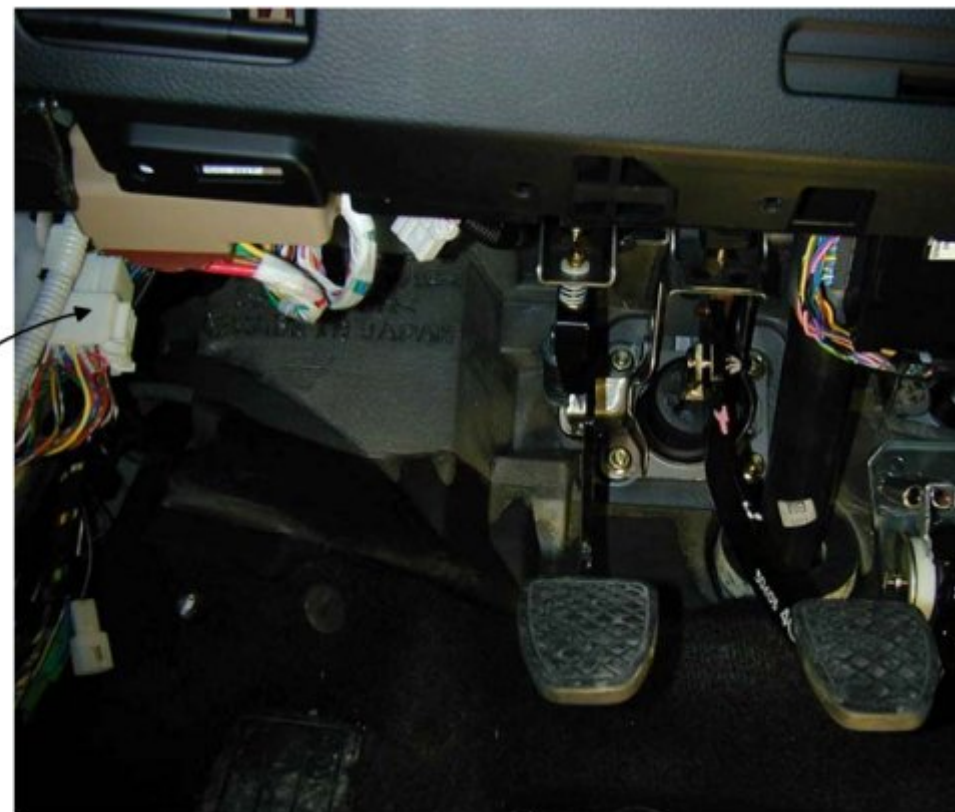






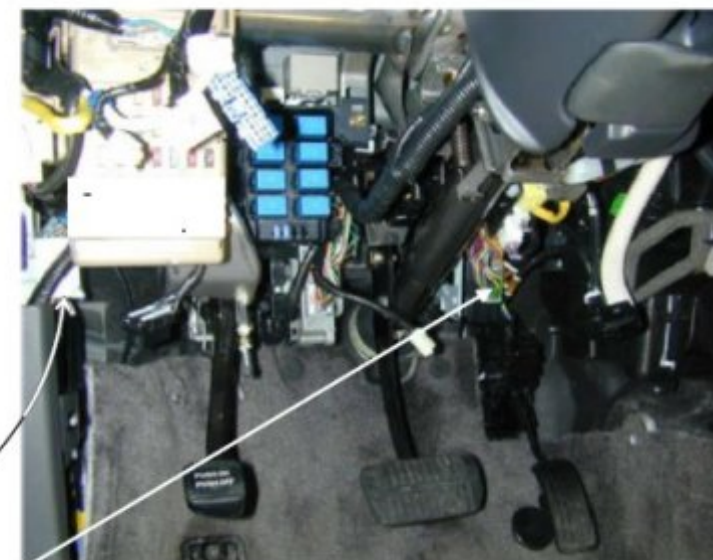
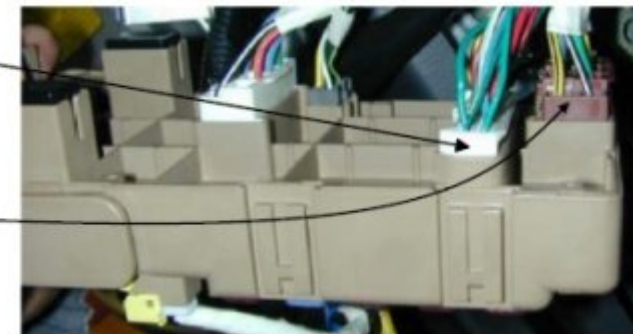
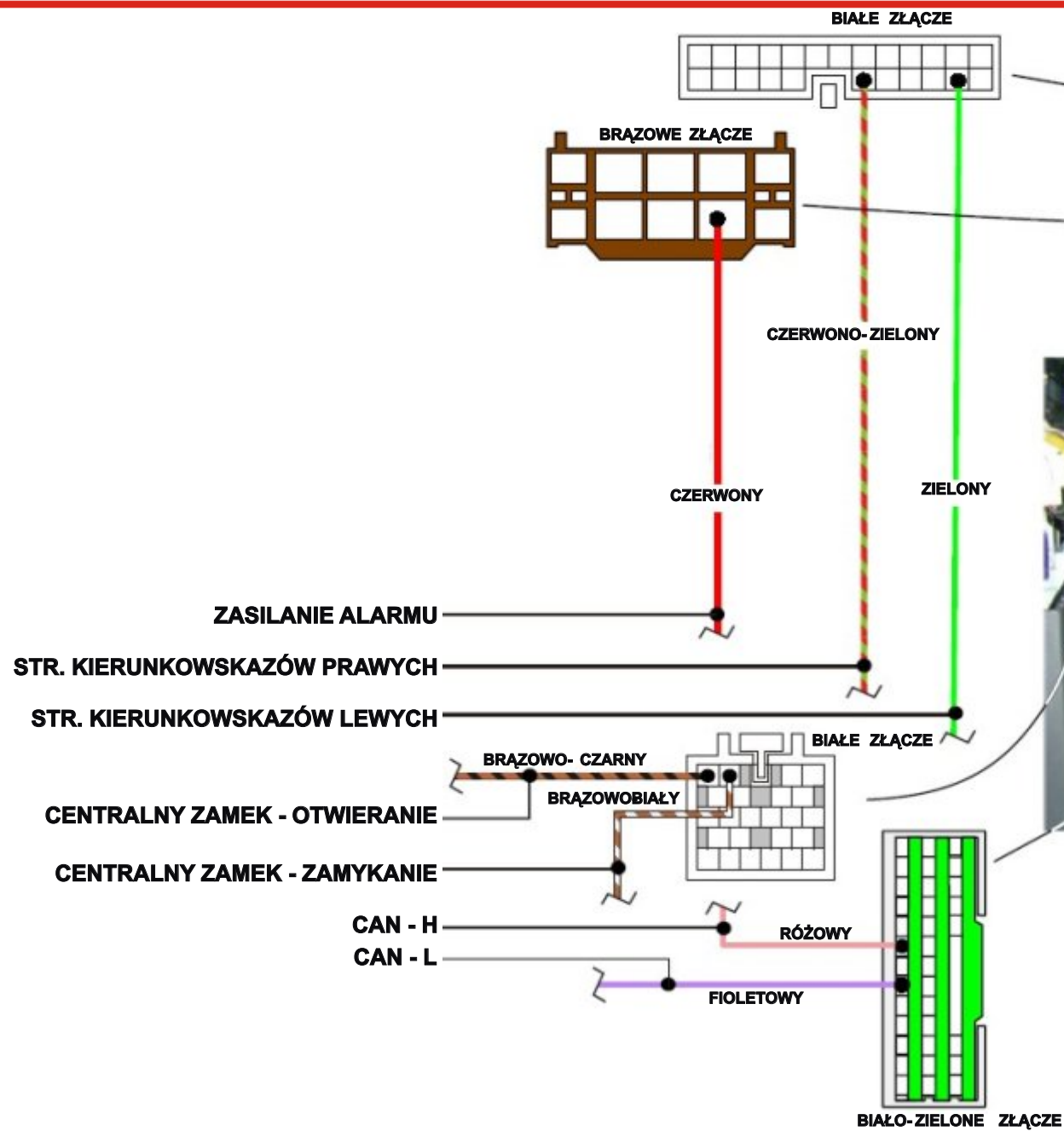


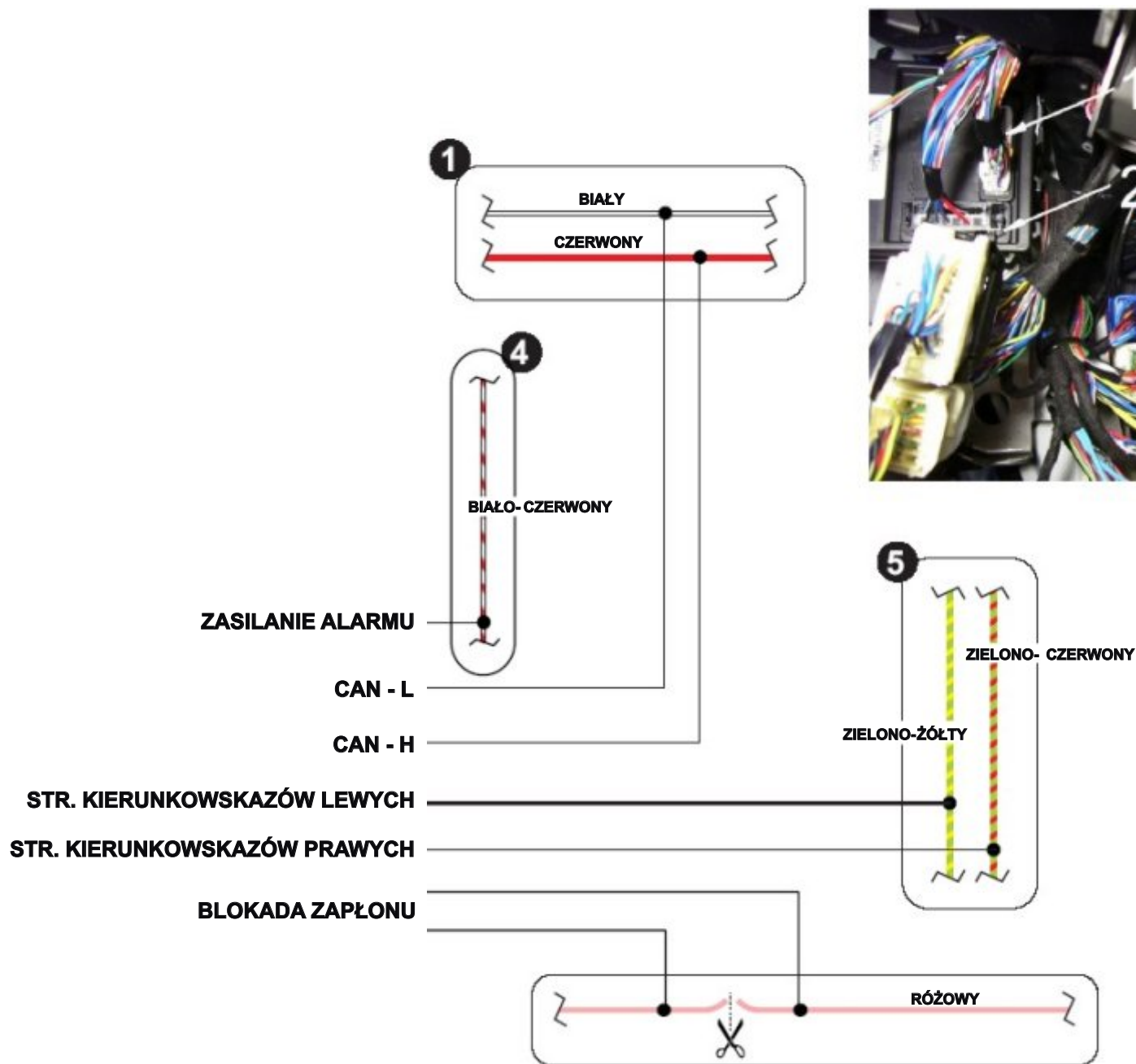


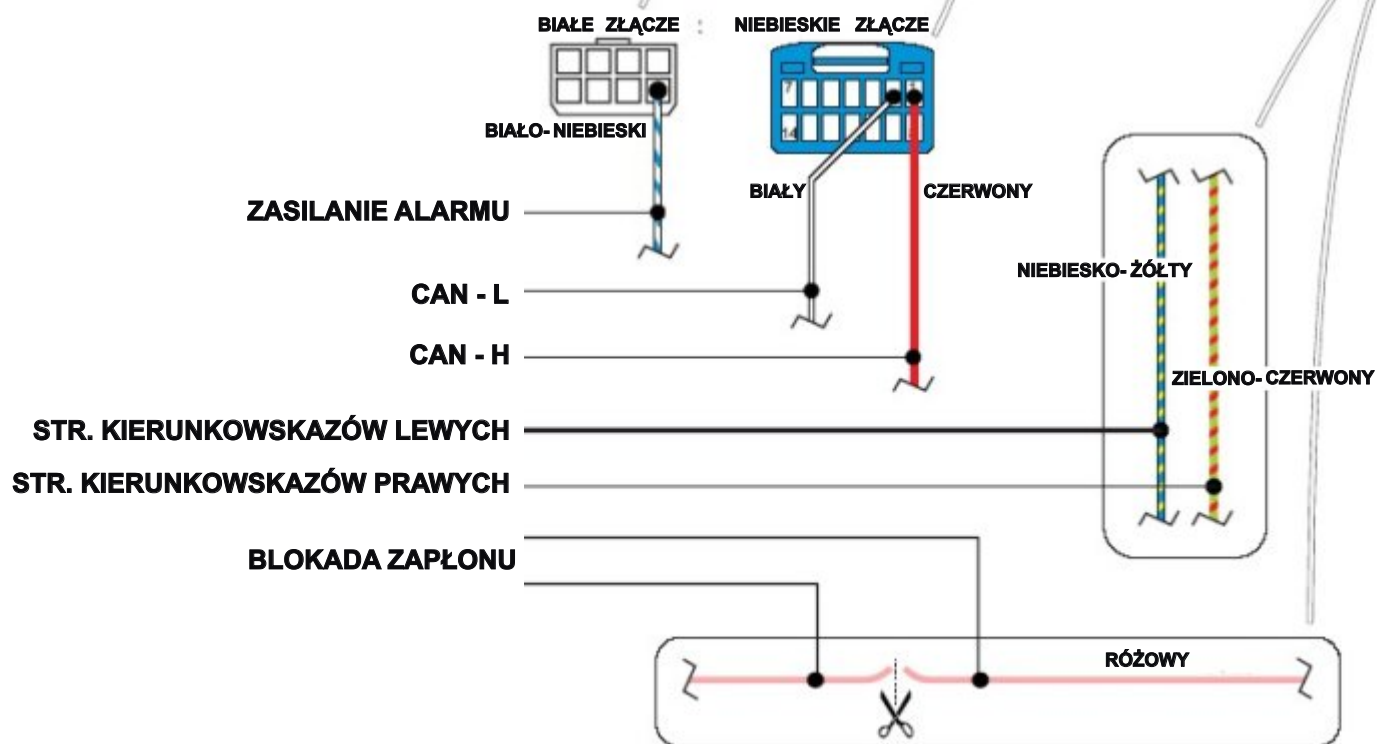
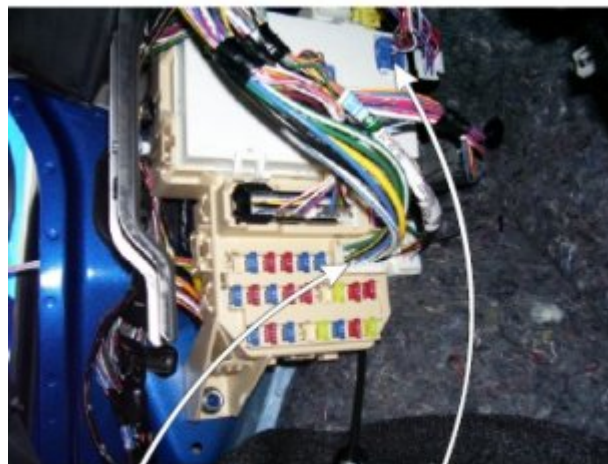


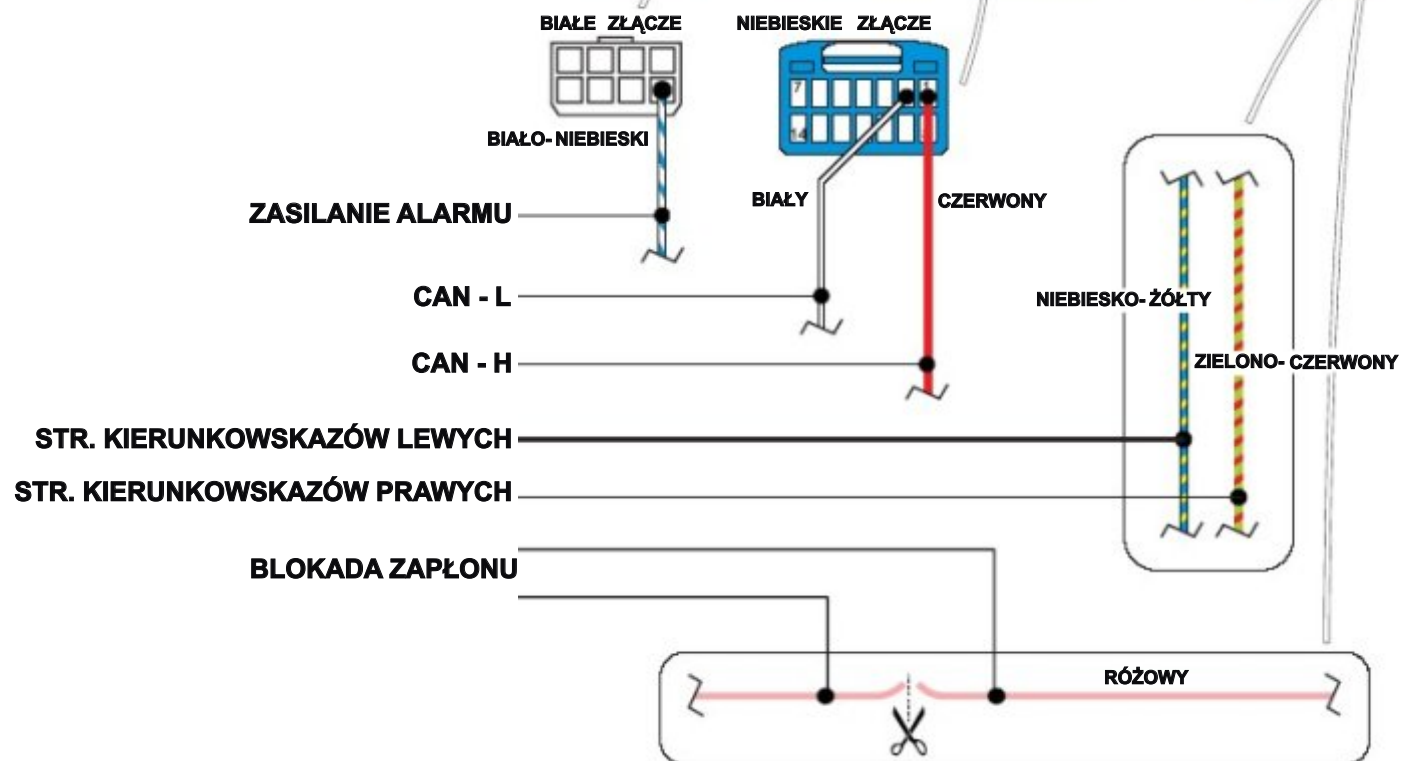
CENTRALNY ZAMEK - OTWIERANIE

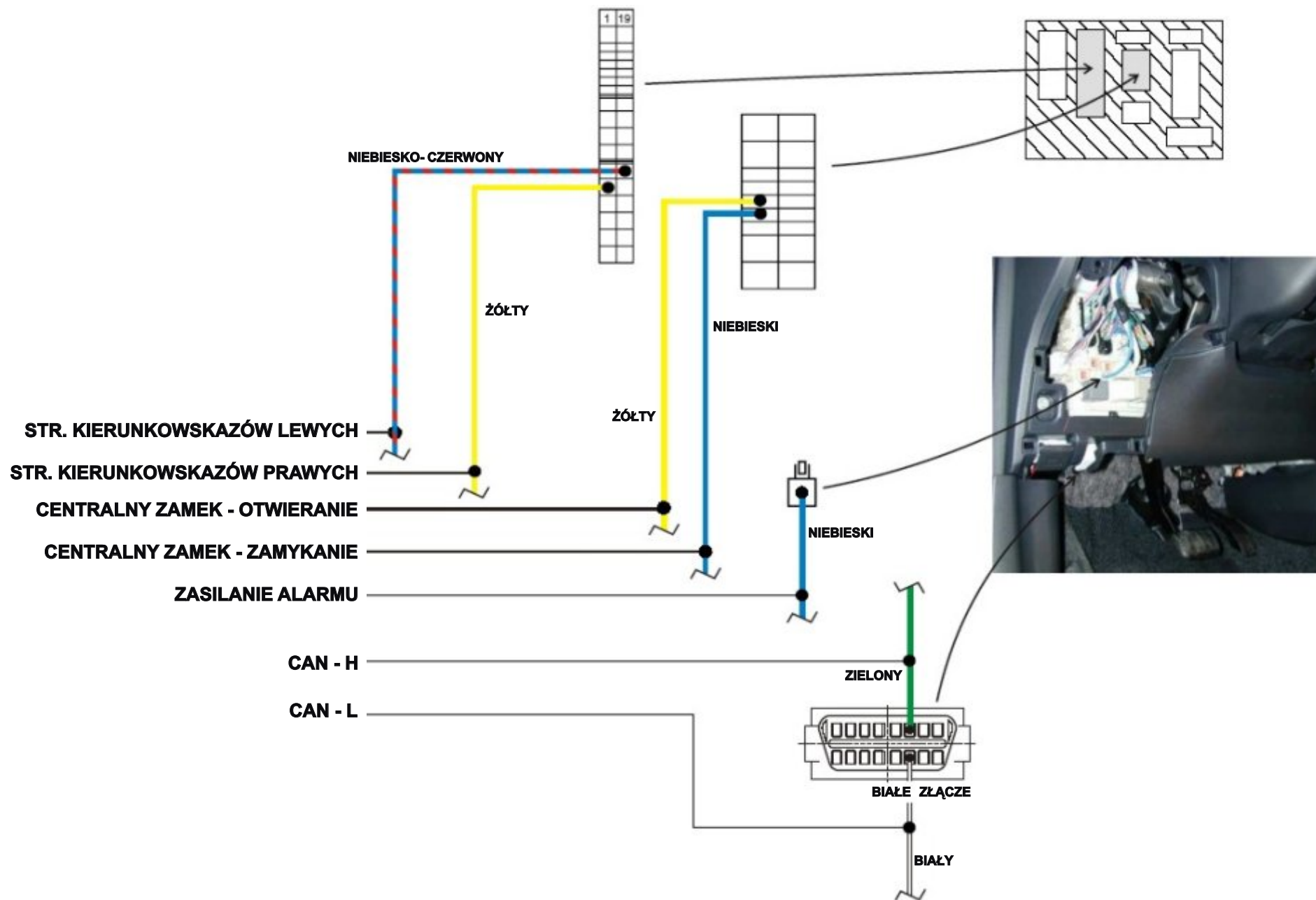
CENTRALNY ZAMEK - ZAMYKANIE

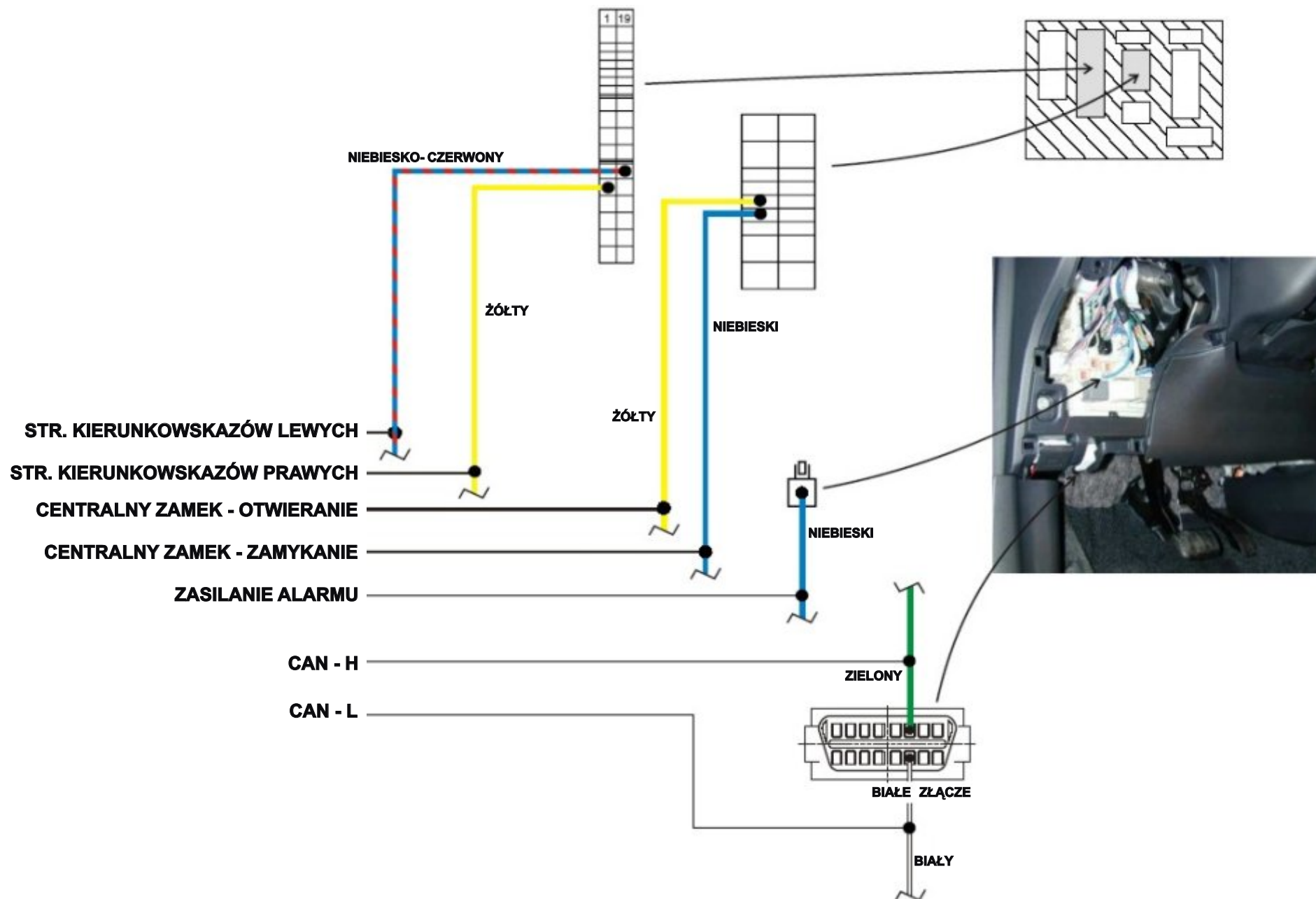


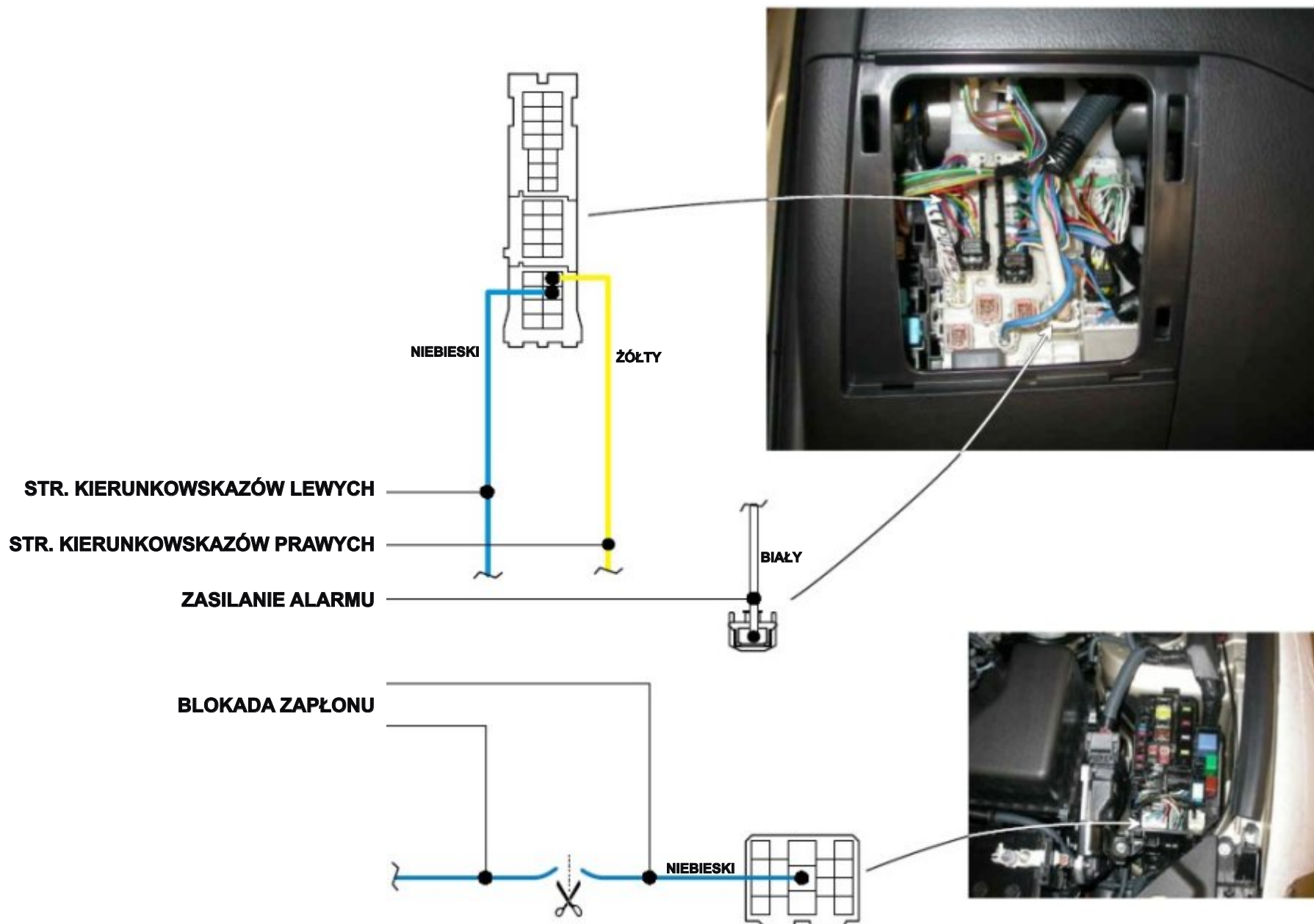


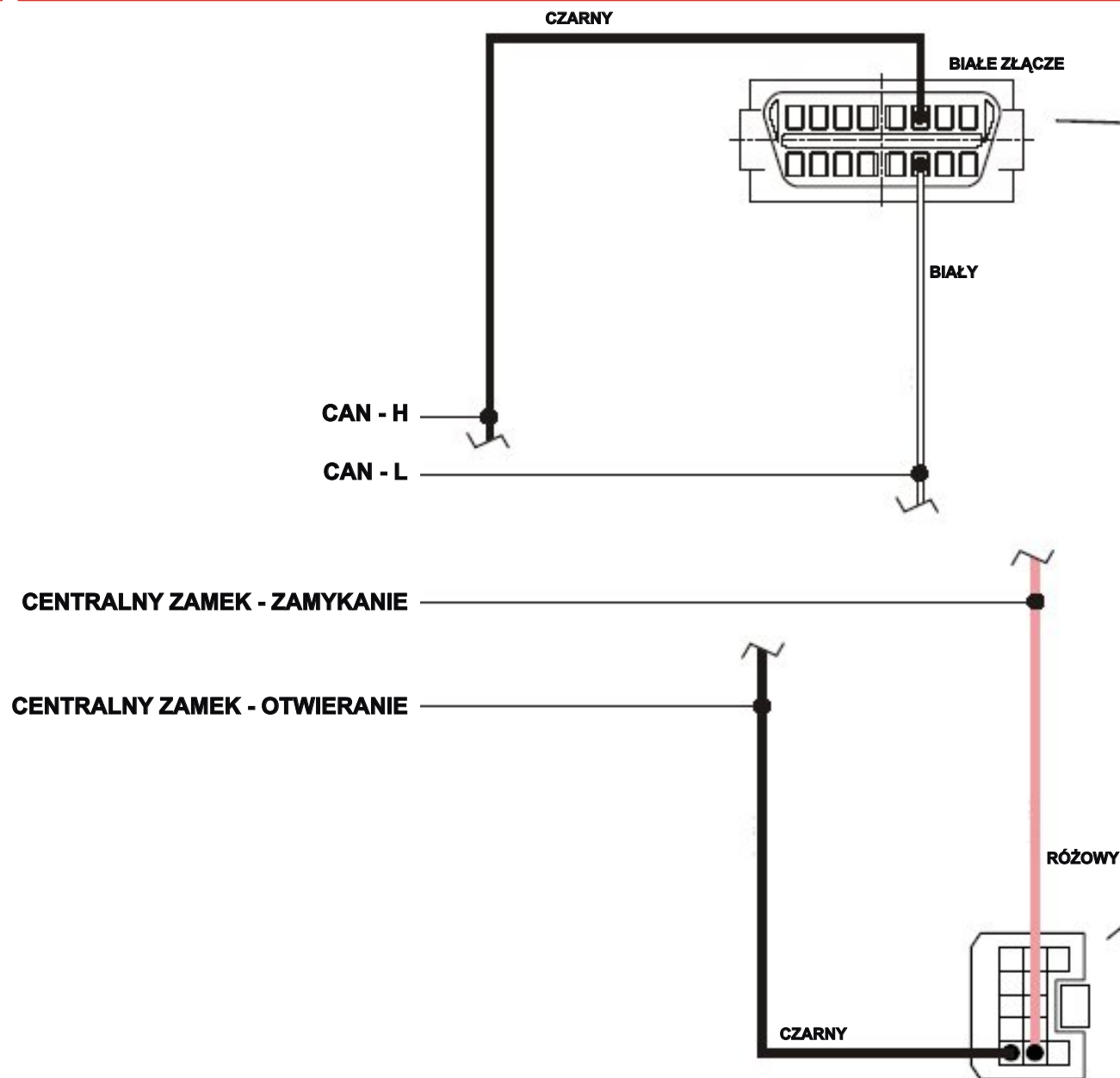


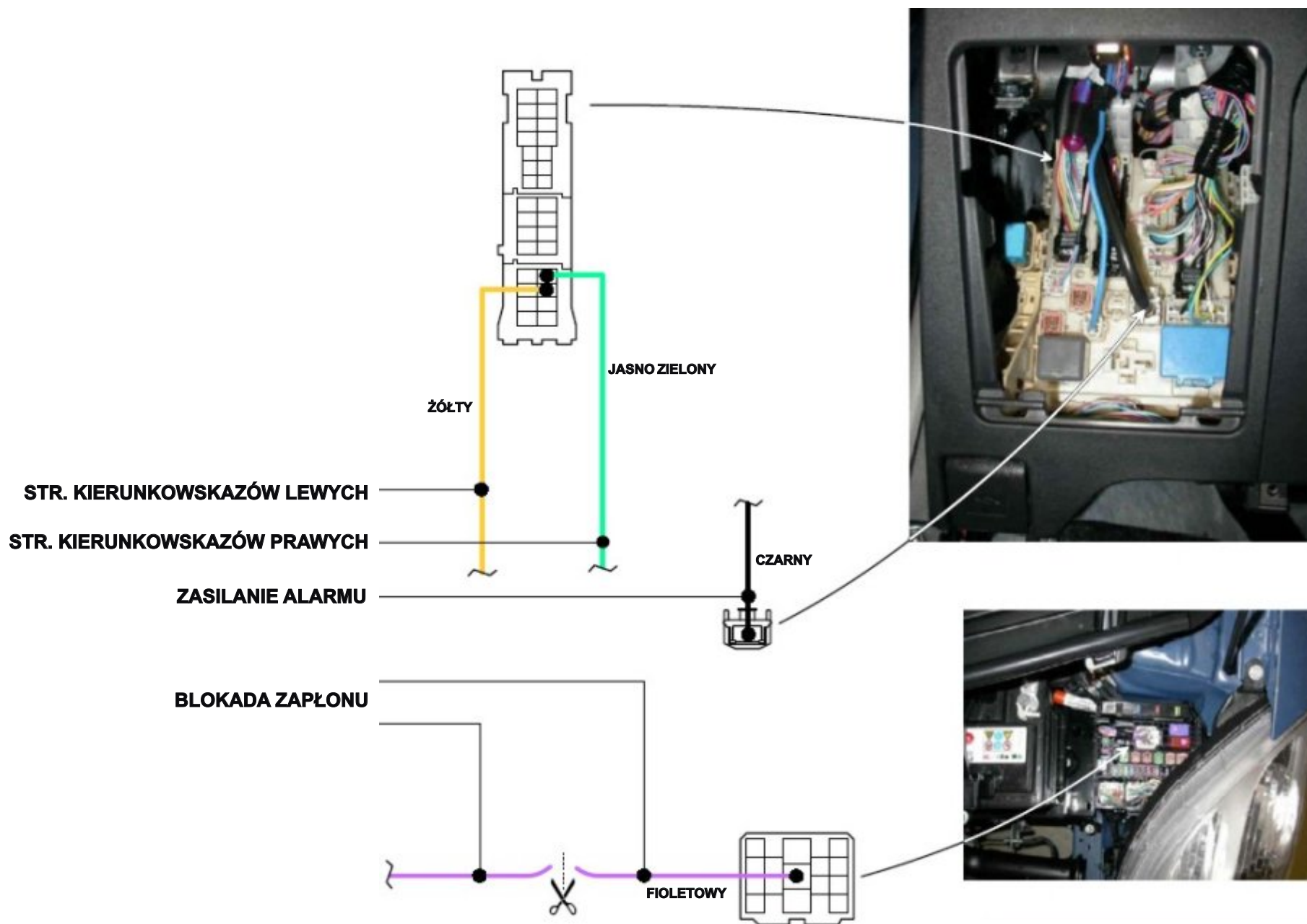


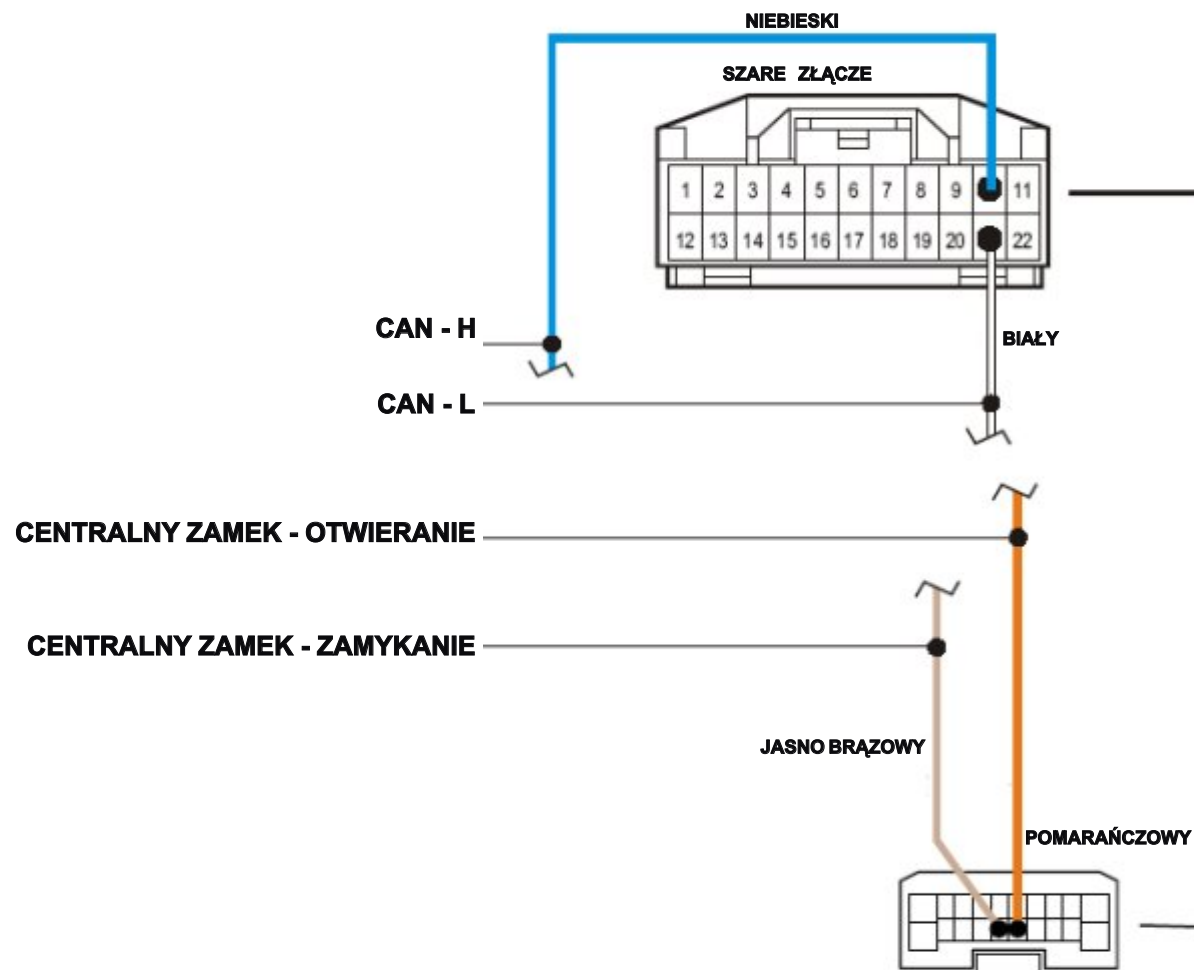








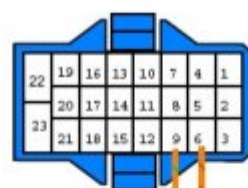
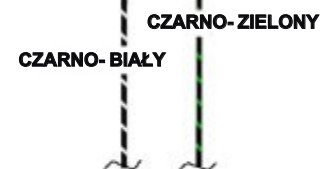






ZASILANIE ALARMU

STR. KIERUNKOWSKAZÓW LEWYCH
STR. KIERUNKOWSKAZÓW PRAWYCH

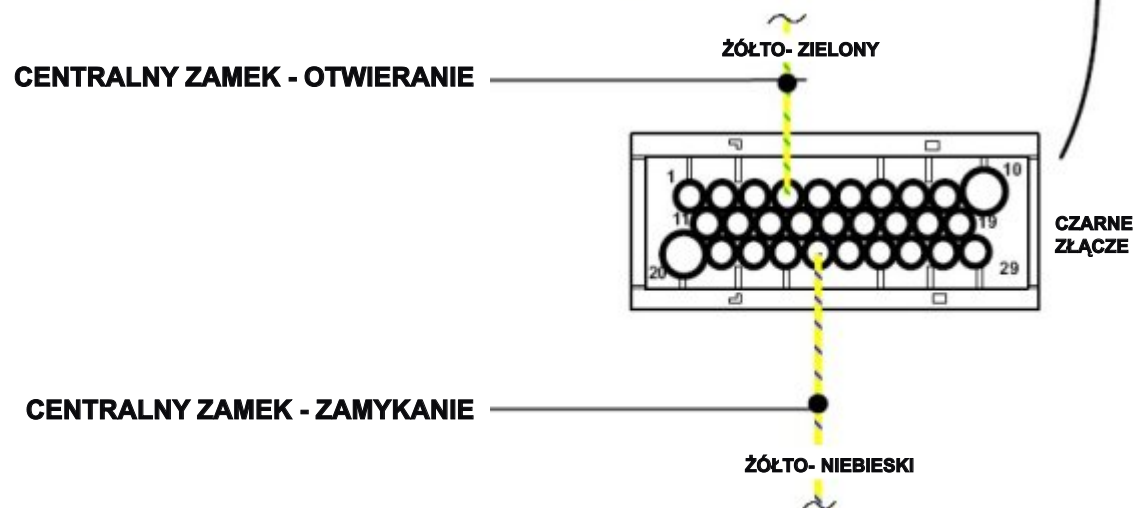


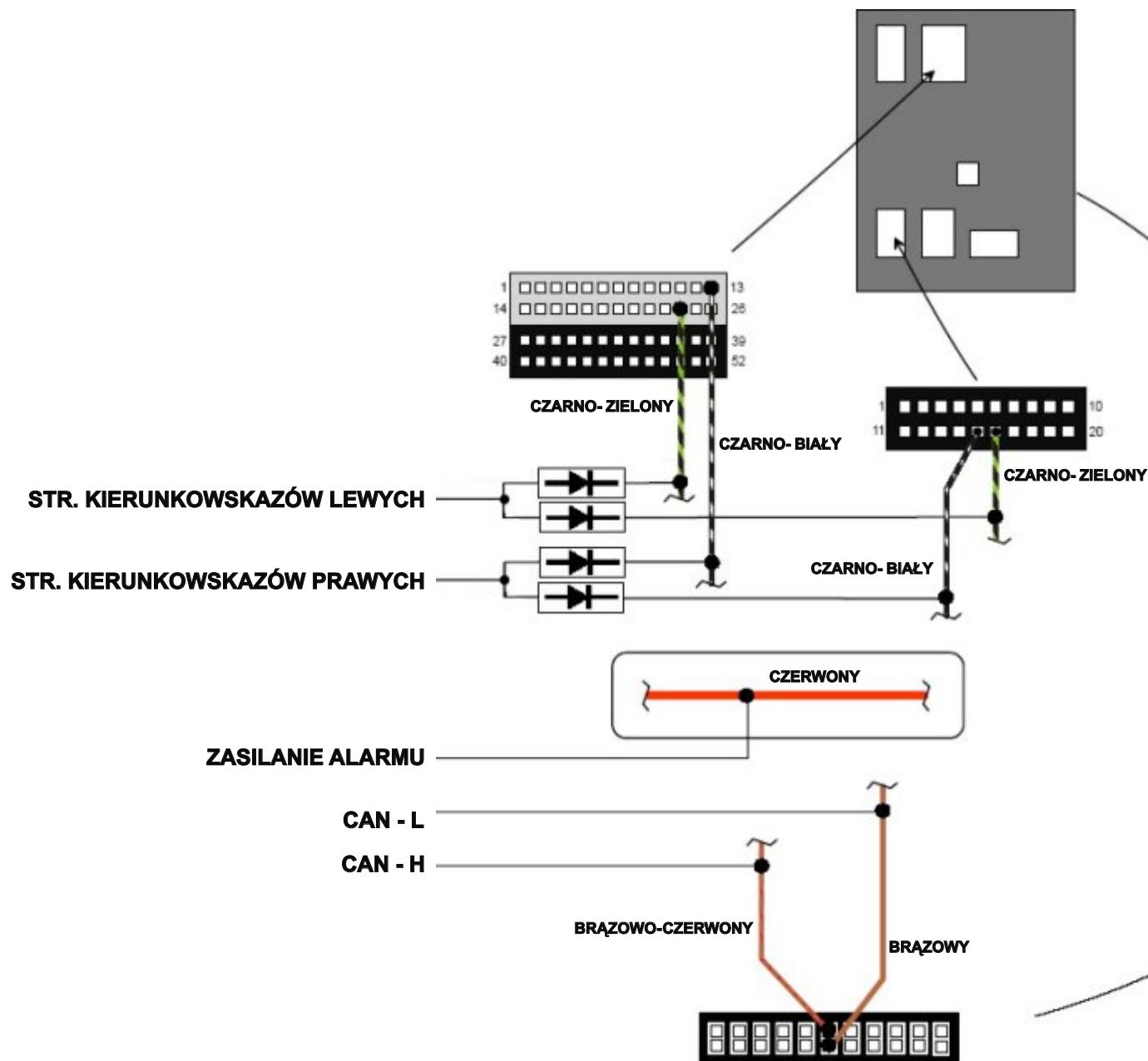
NIEBIESKIE
ZŁĄCZE

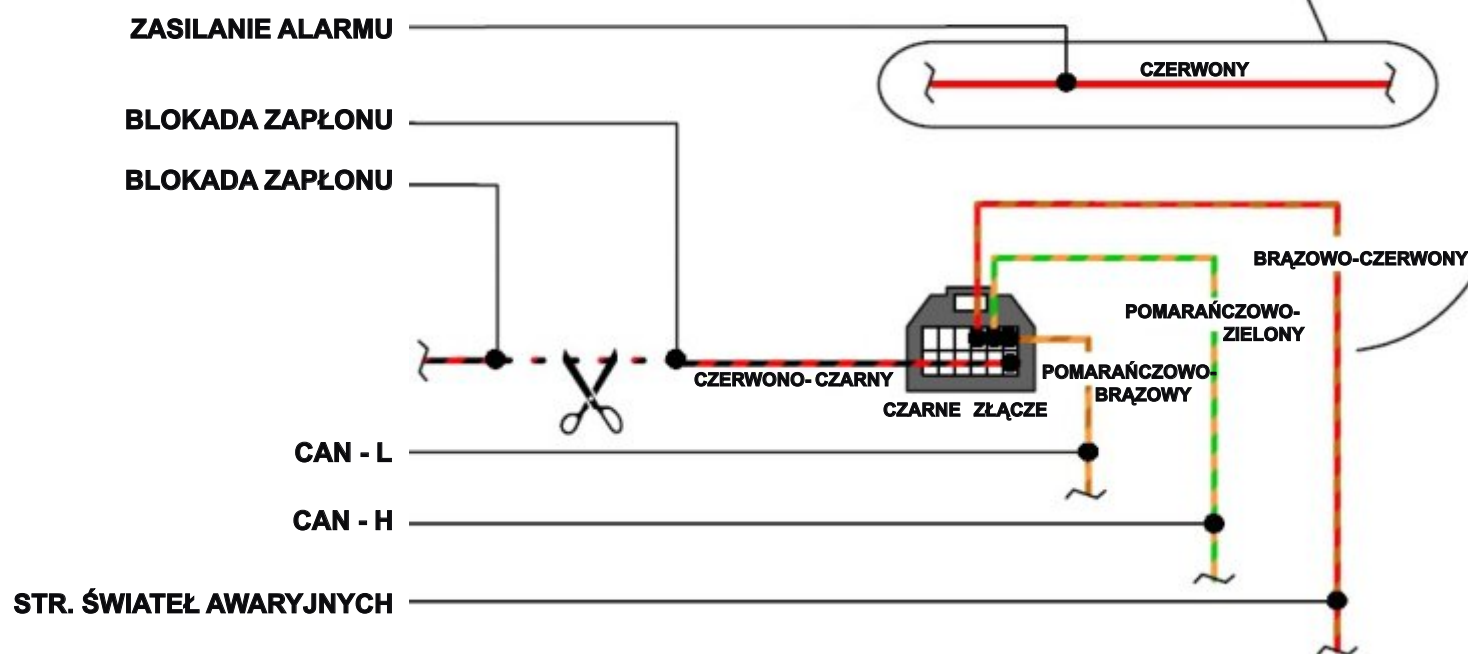
CAN - L

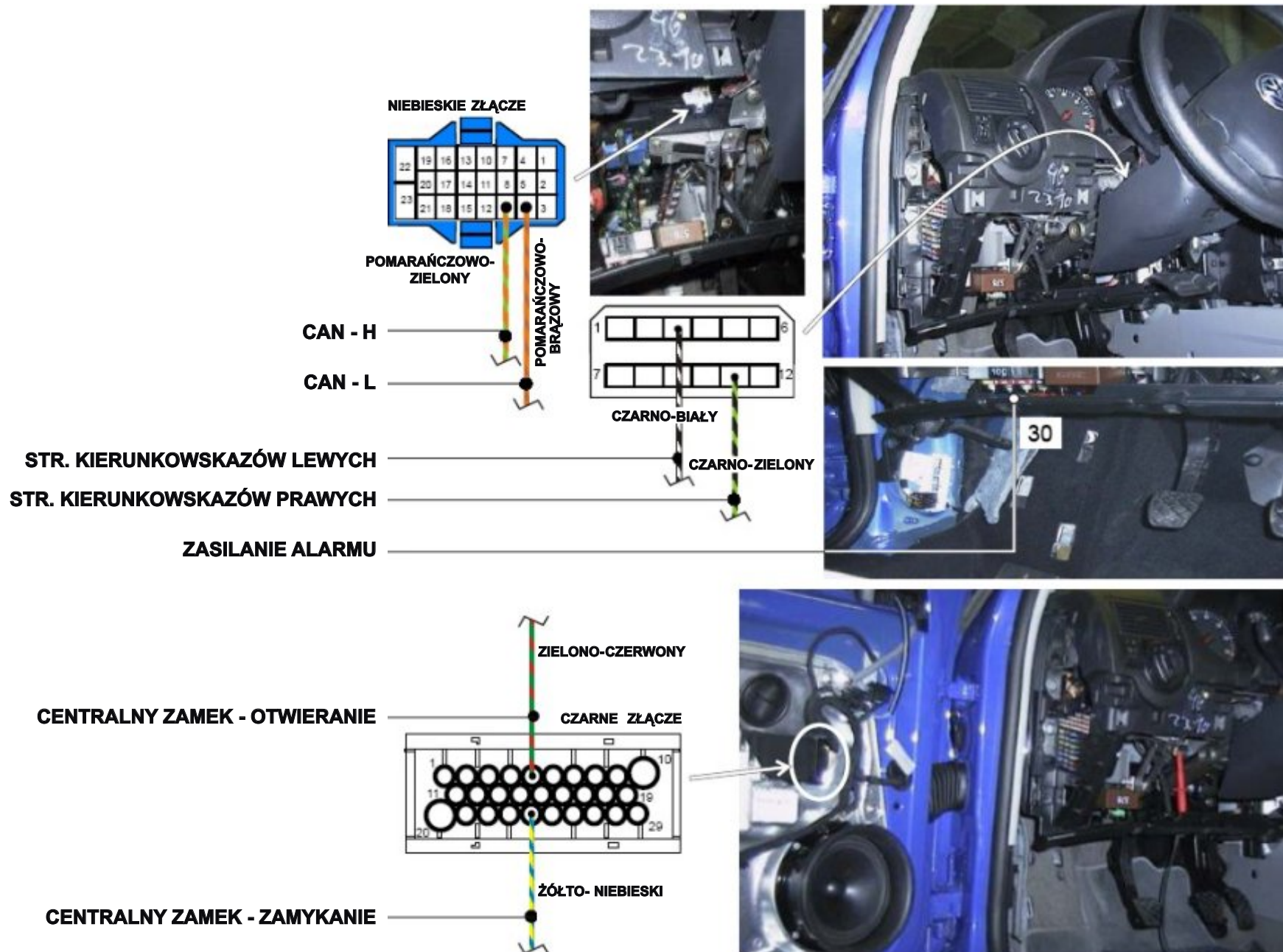
CAN - H

POMARAŃCZOWO- ZIELONY
POMARAŃCZOWO-BRAZOWY



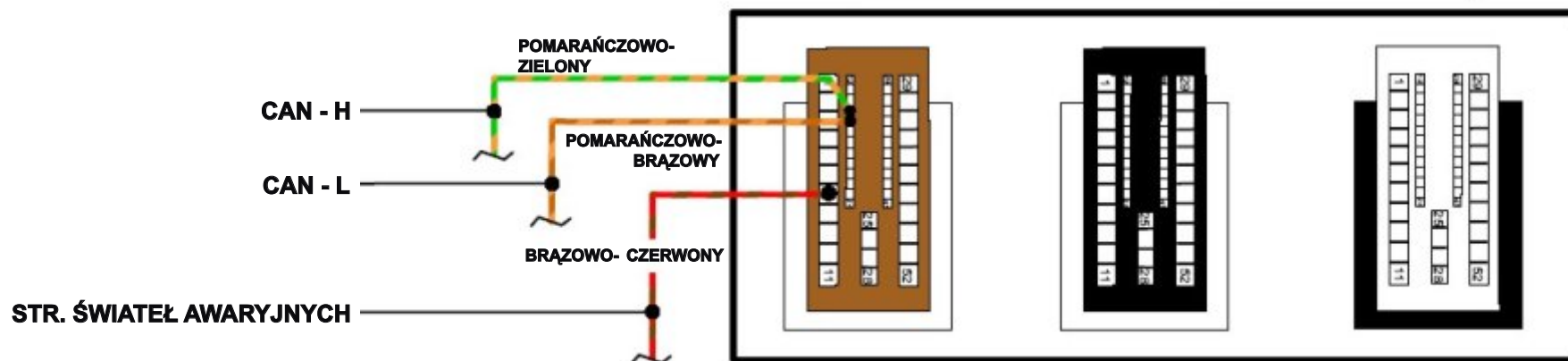


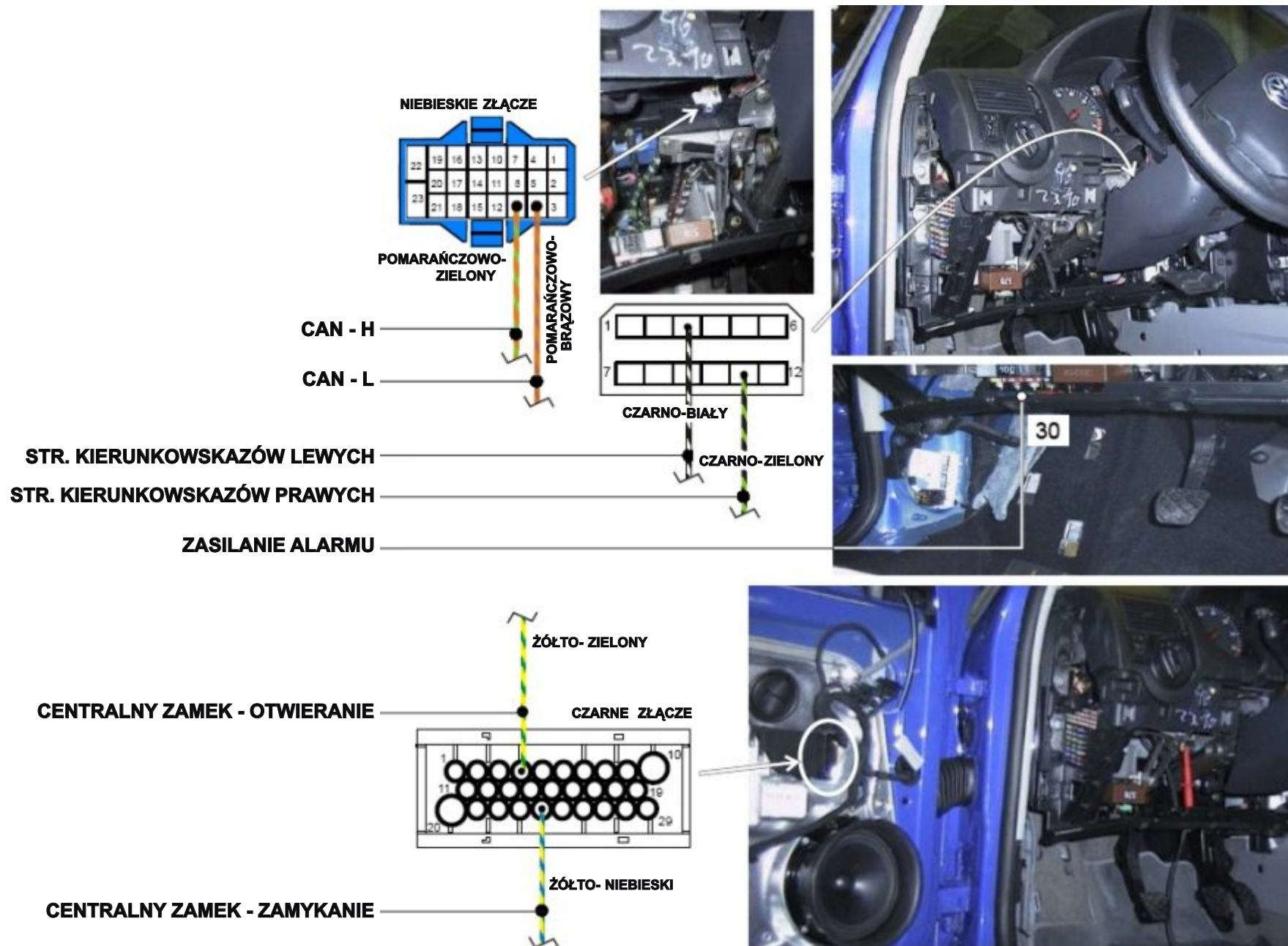


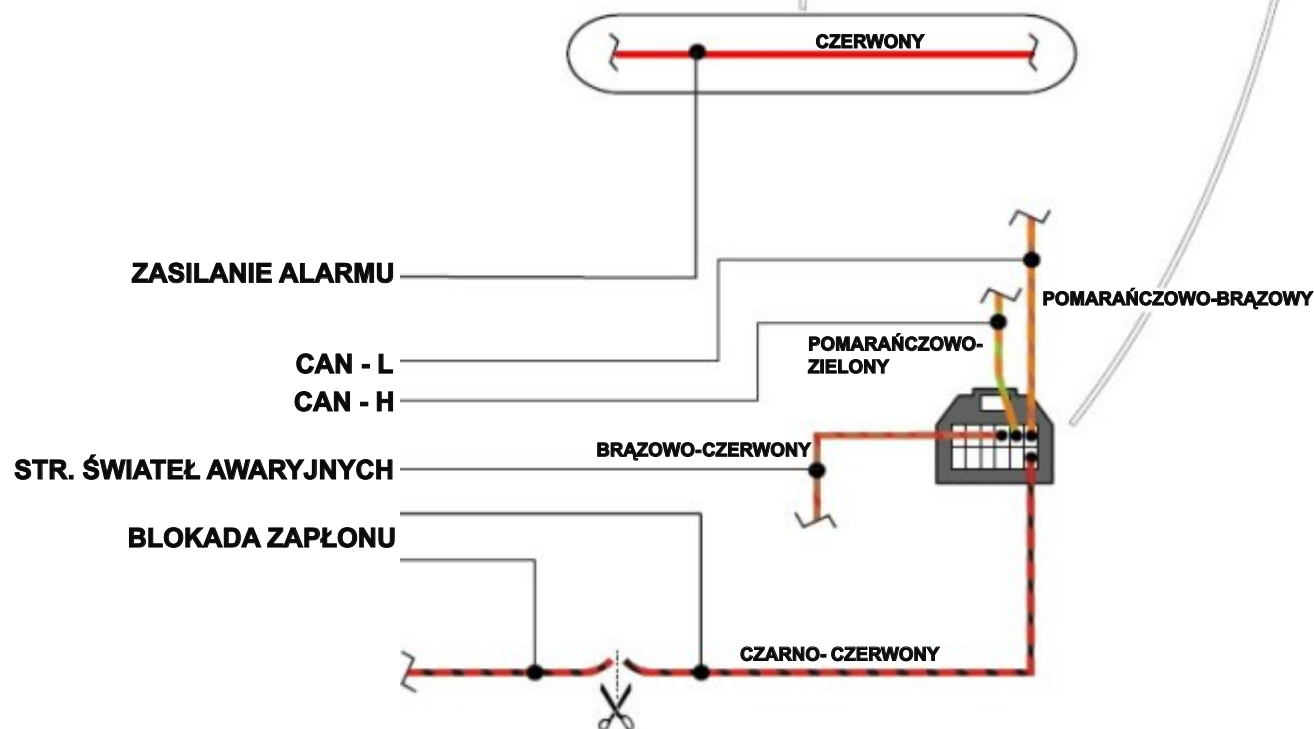


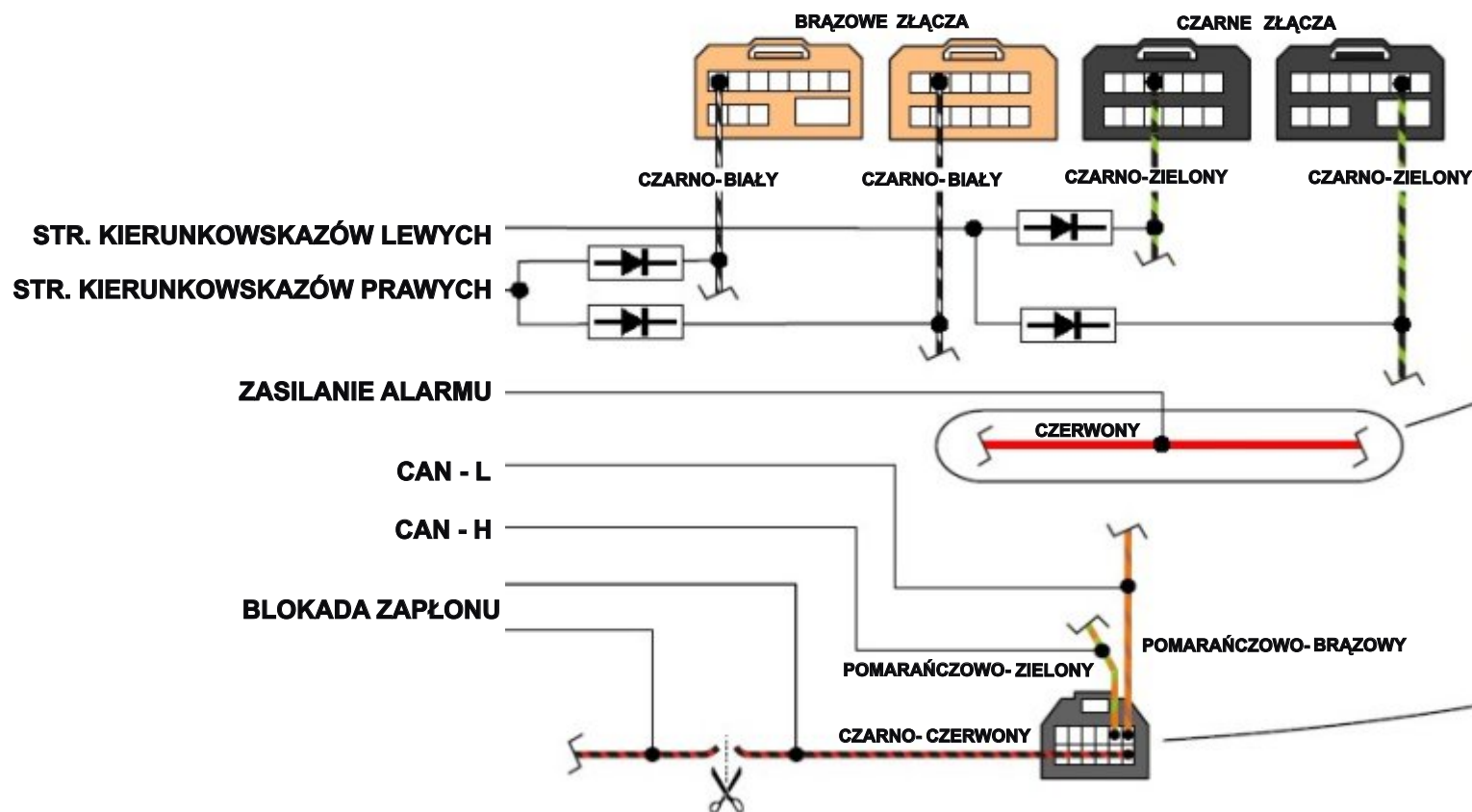
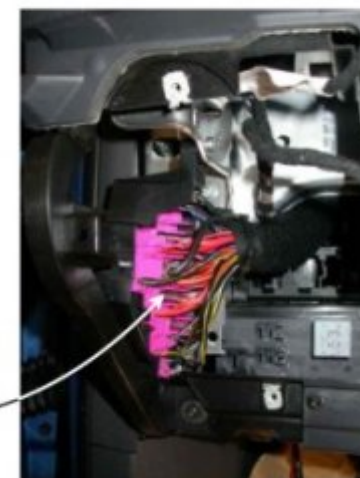


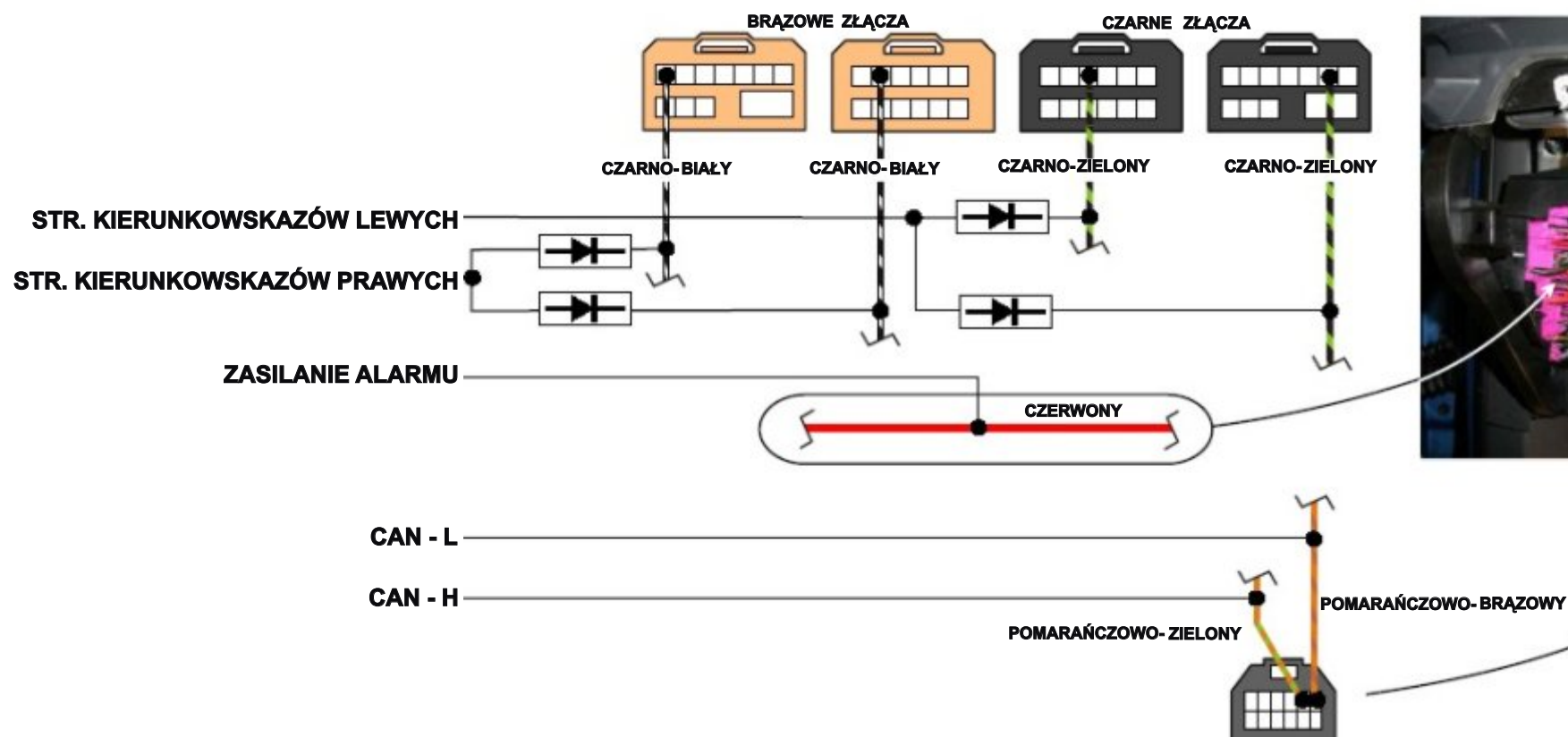
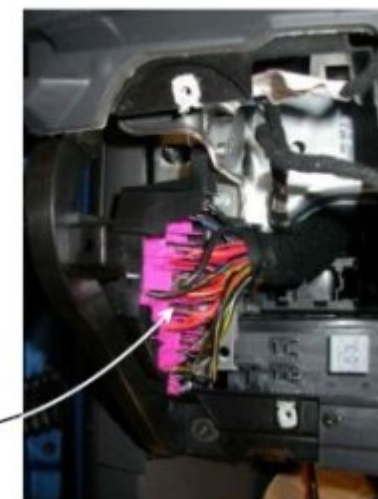
ZASILANIE ALARMU

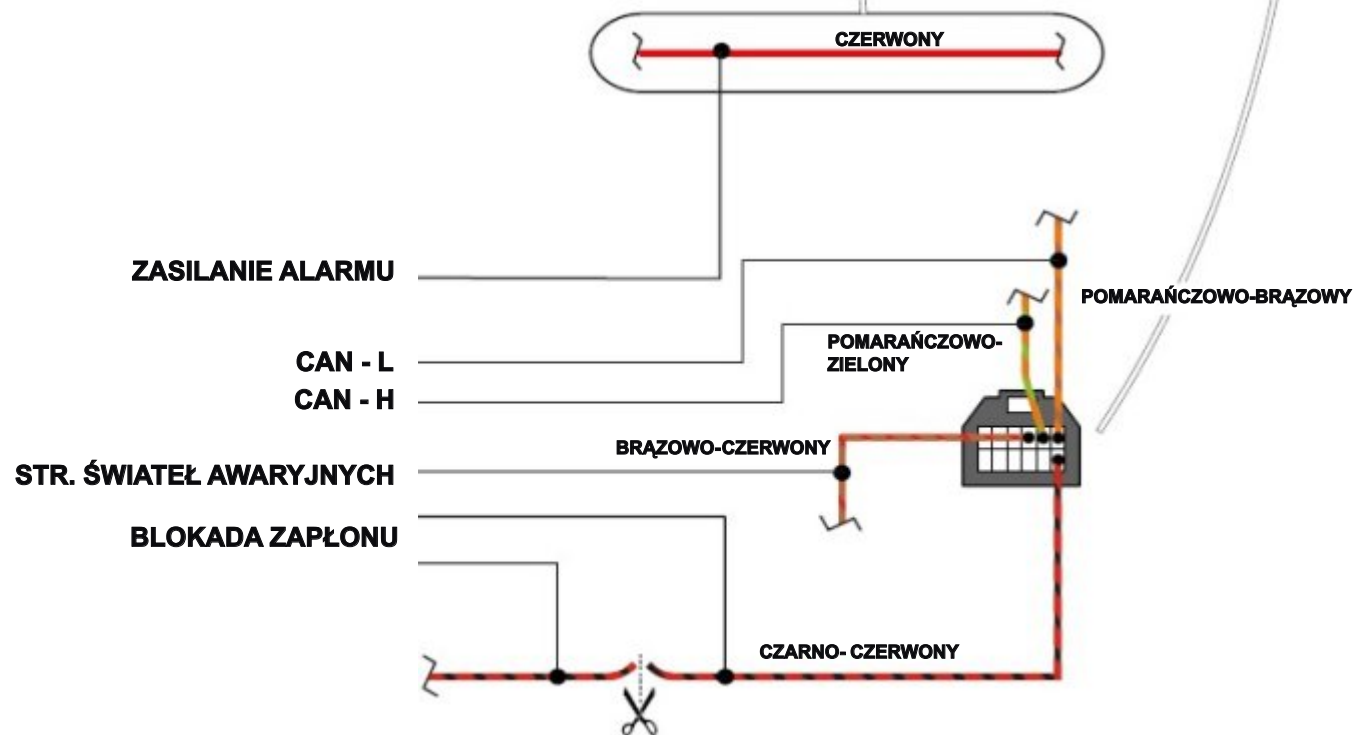


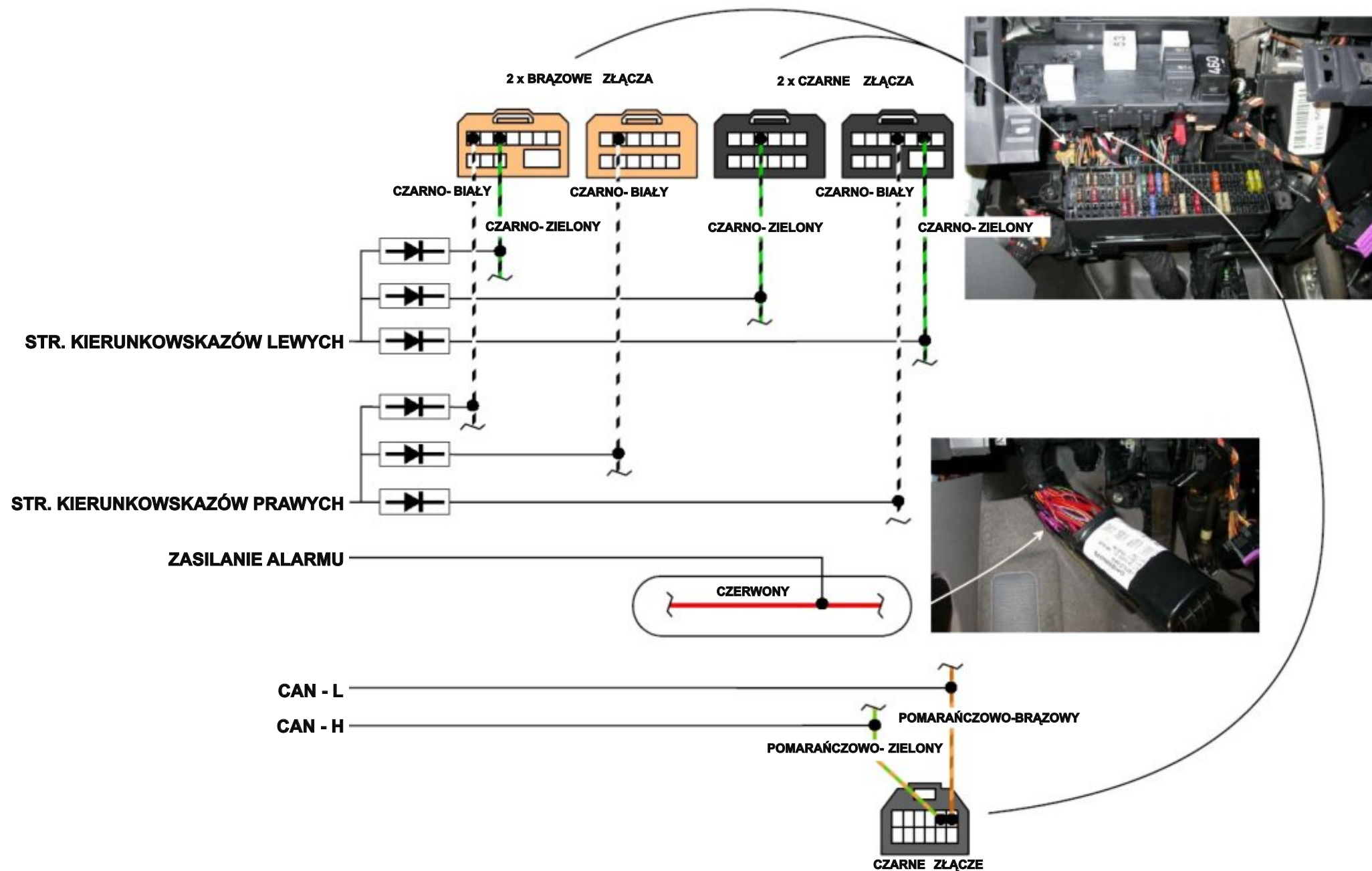


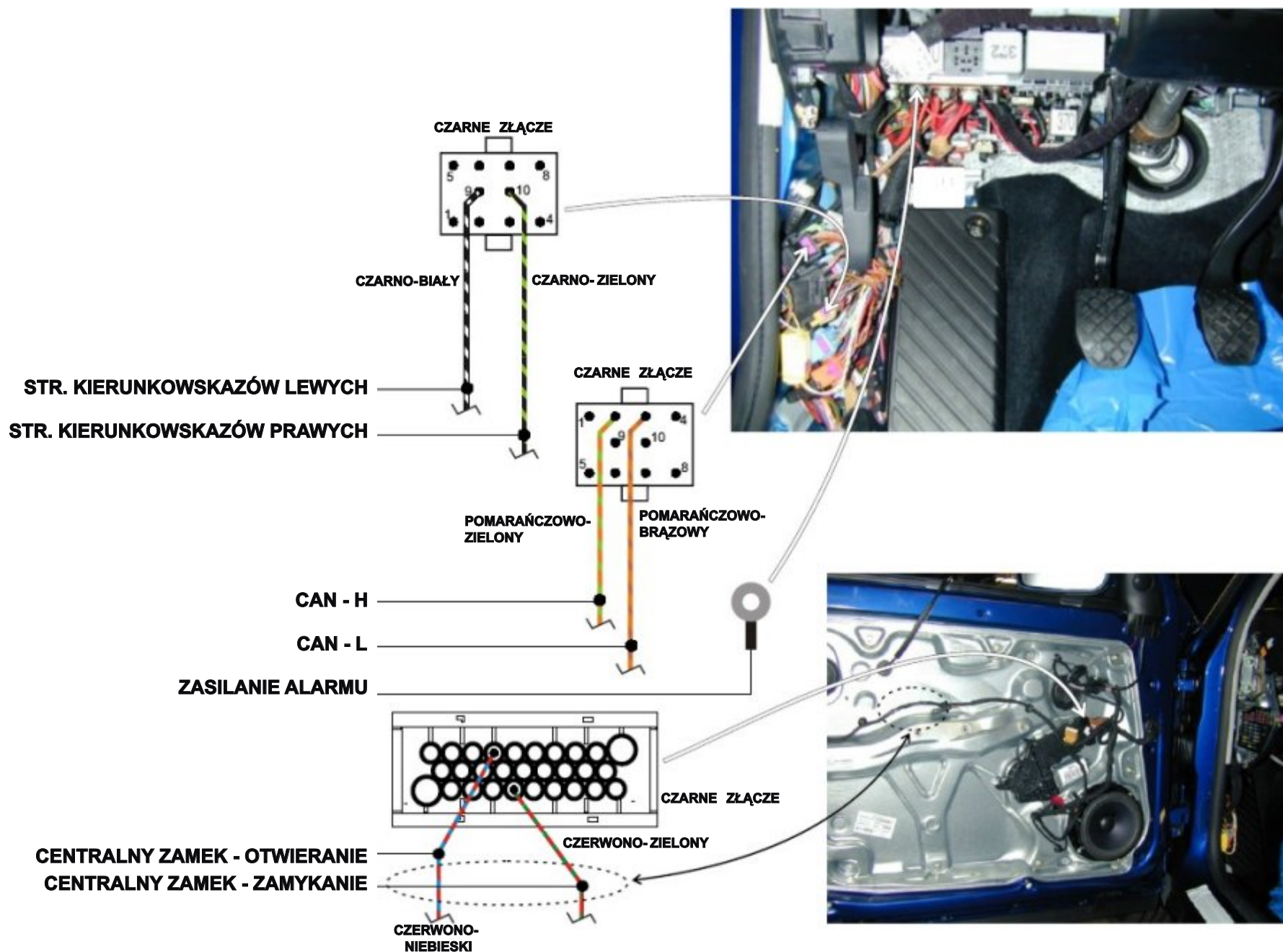


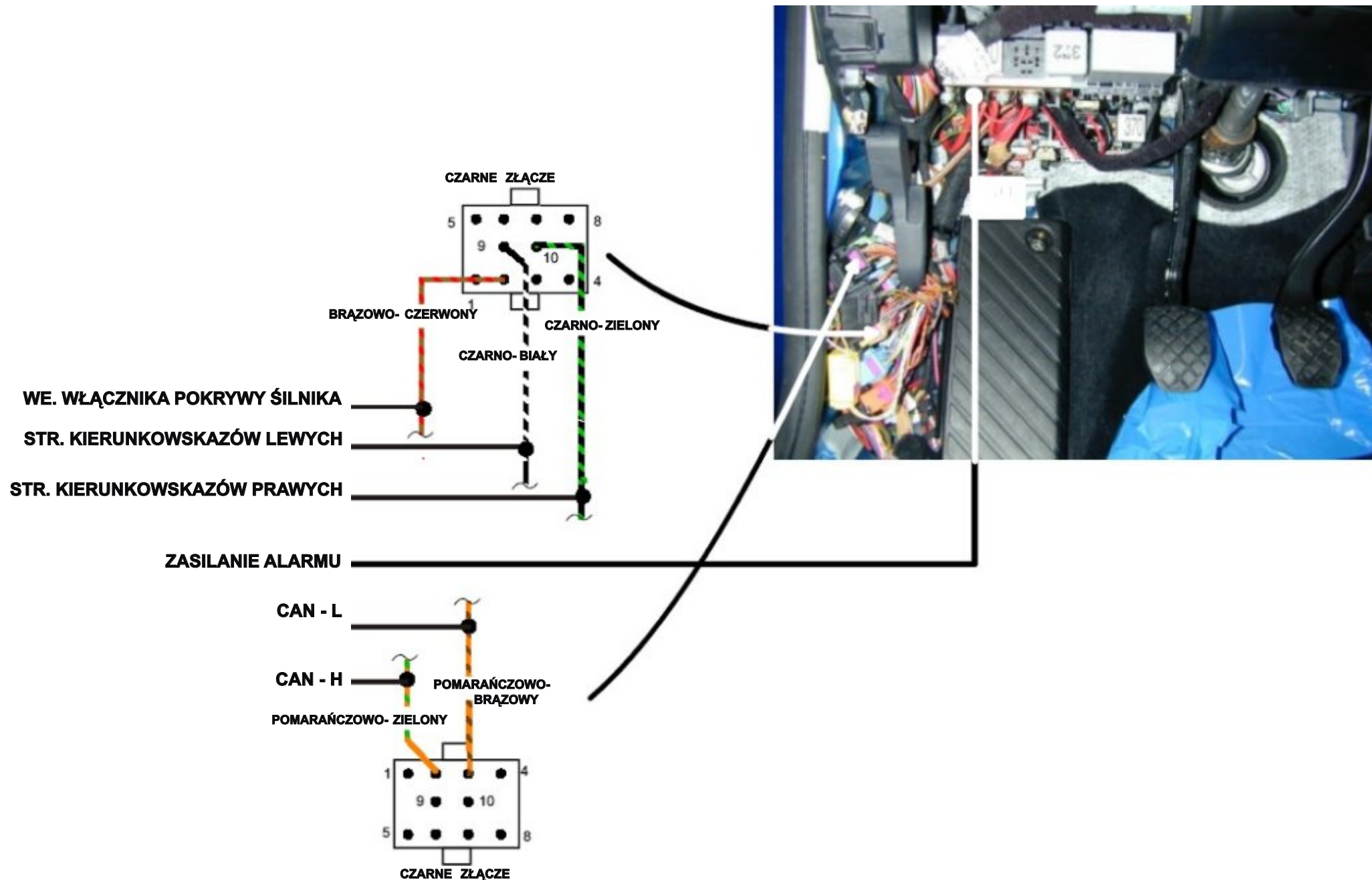


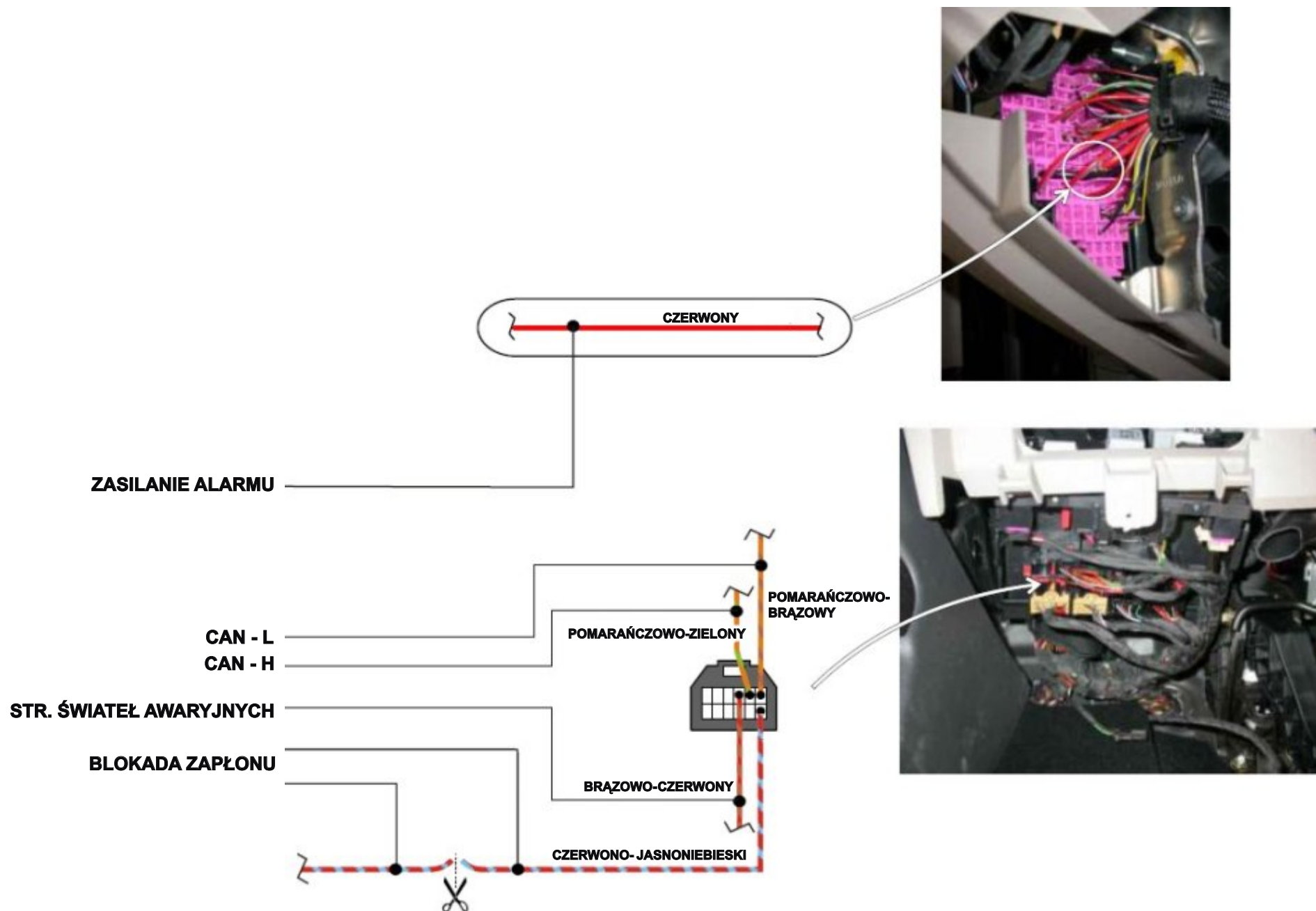


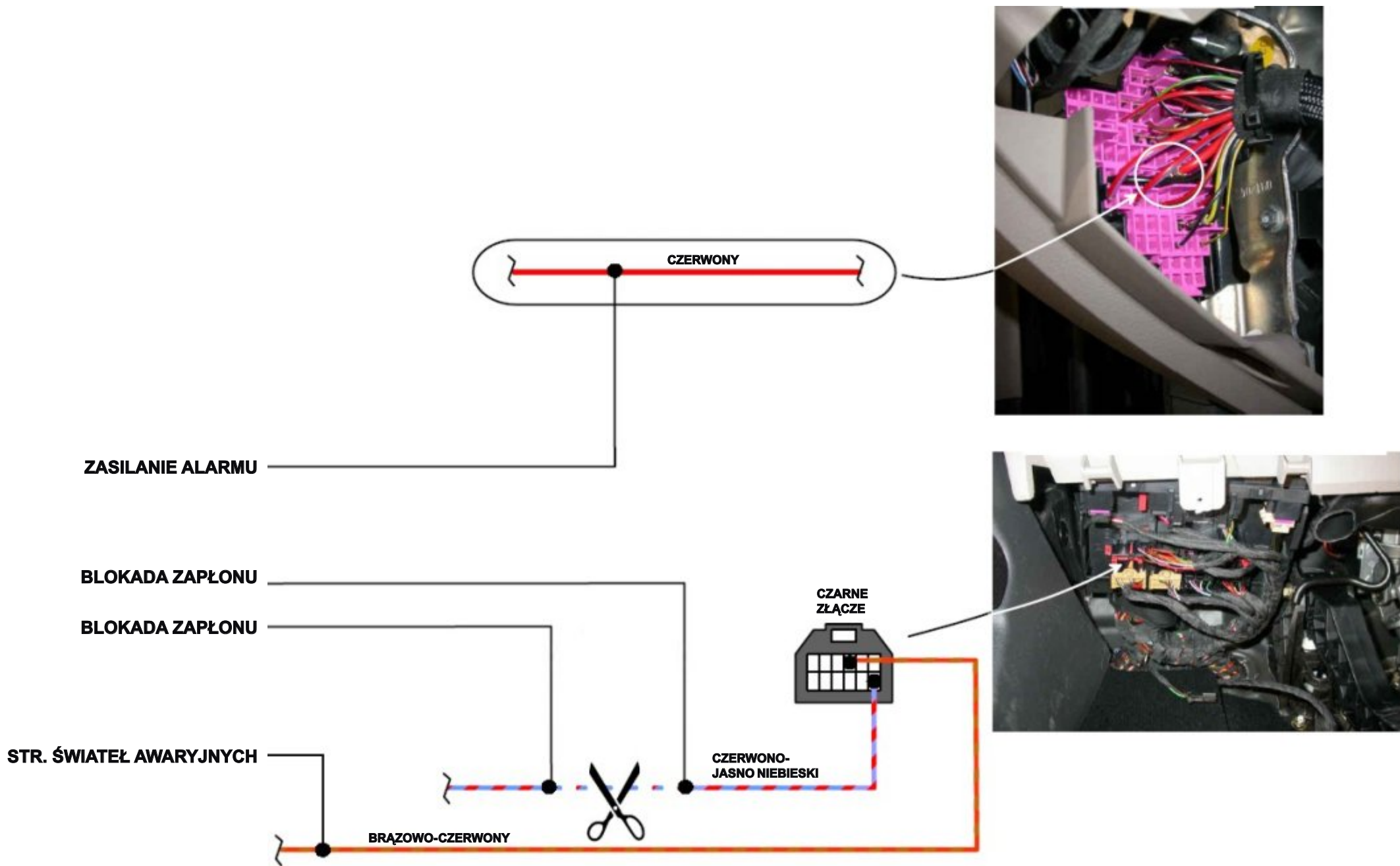


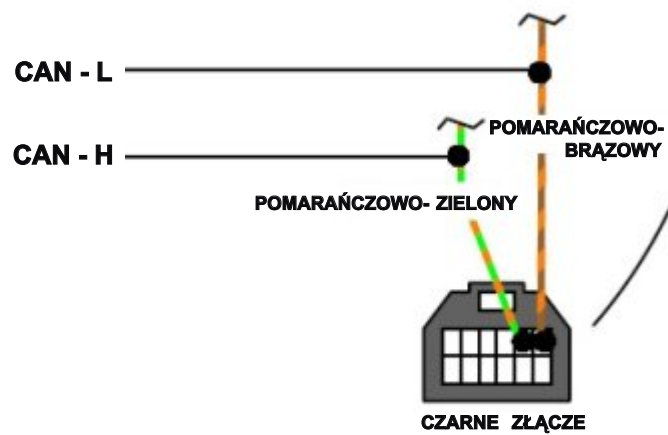












ZASILANIE ALARMU

STR. KIERUNKOWSKAZÓW LEWYCH

STR. KIERUNKOWSKAZÓW PRAWYCH

CAN - L

CAN - H

POMARAŃCZOWO-ZIELONY

CZARNO-ZIELONY

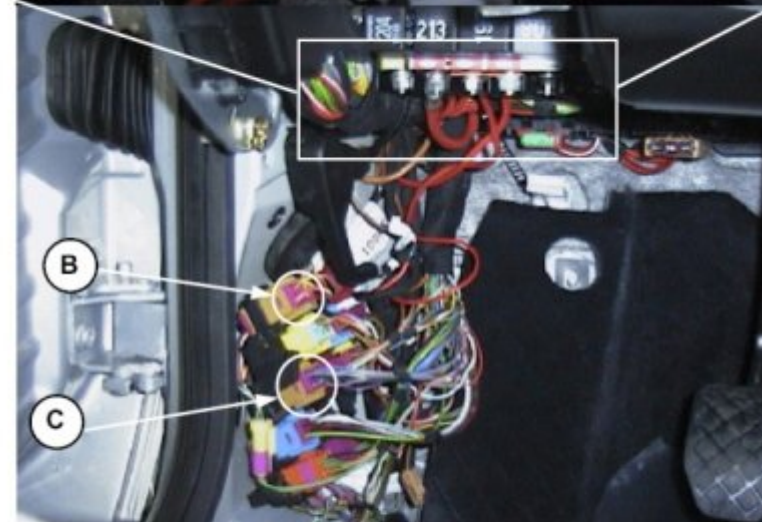
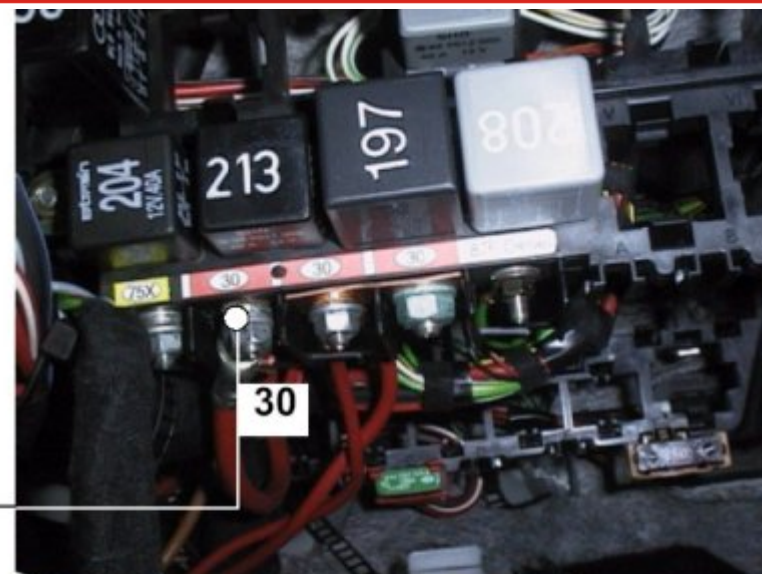
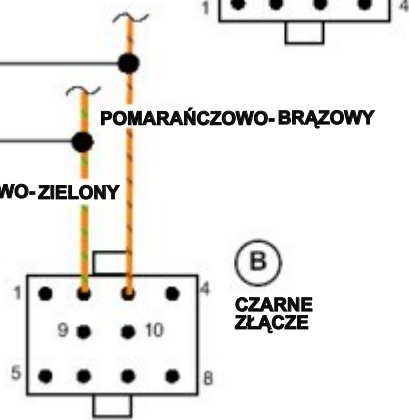
CZARNO-BIAŁY

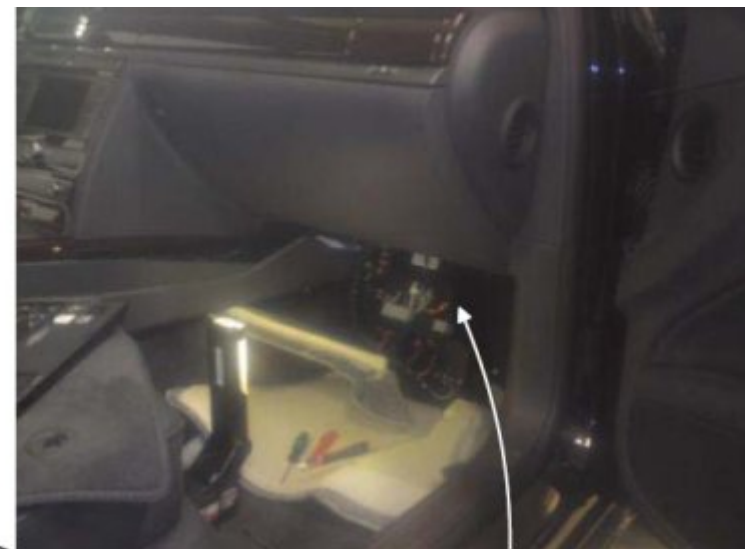
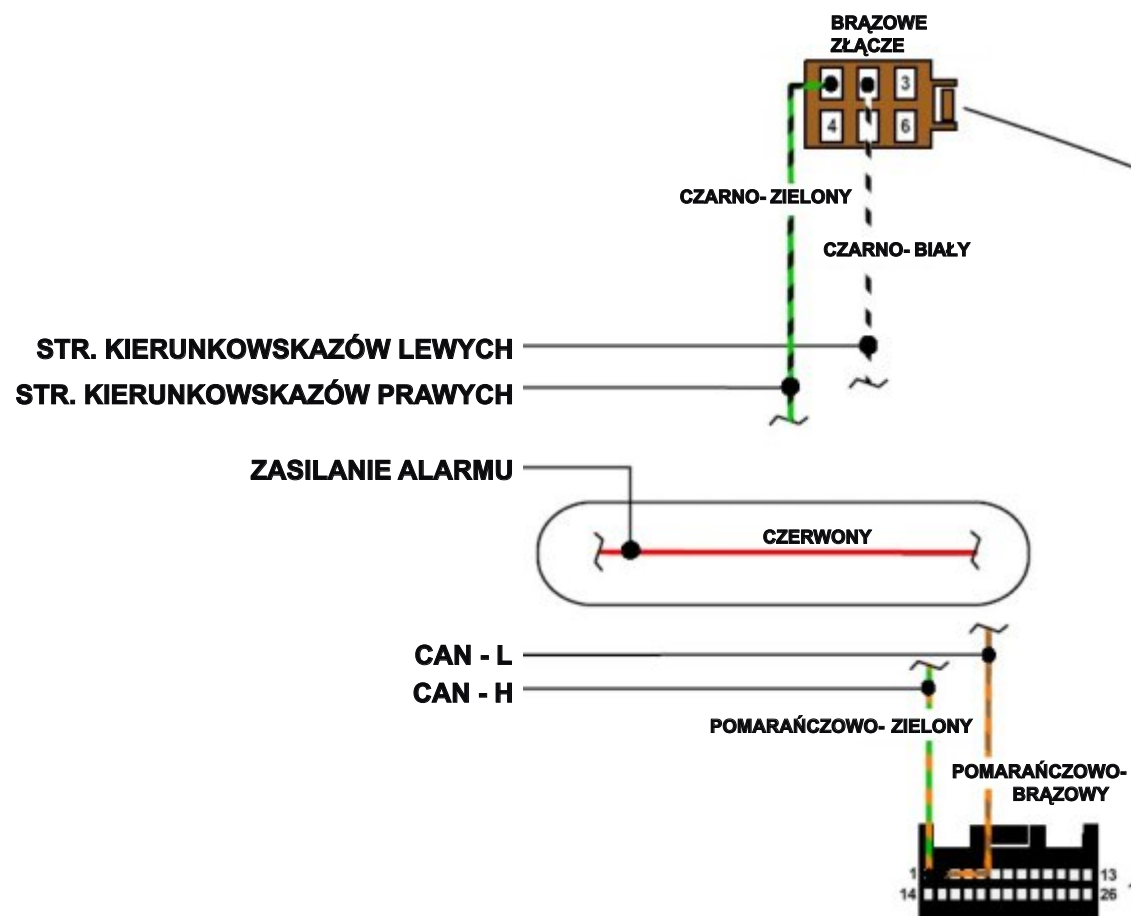
(C)

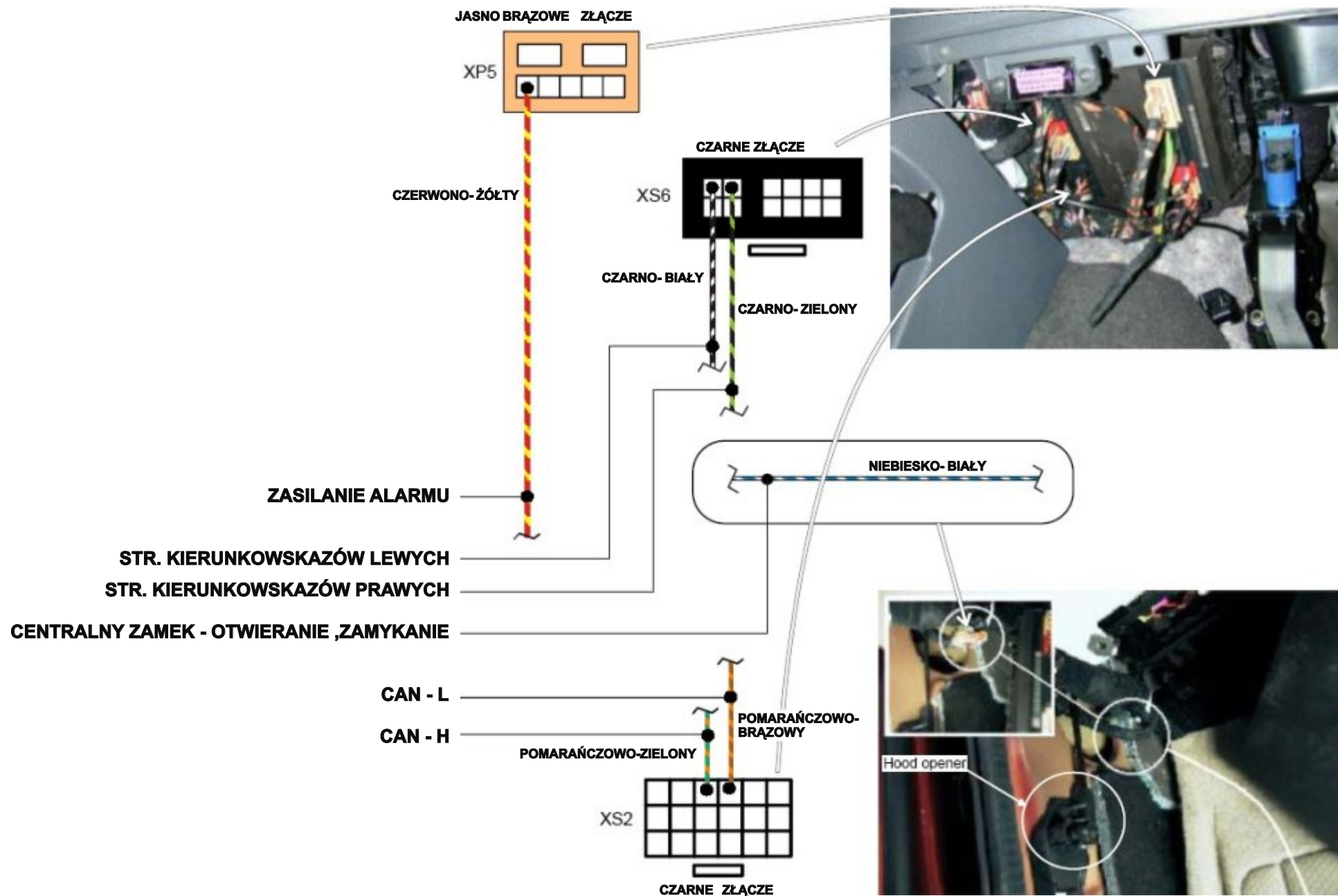
BRAZOWE ZŁĄCZE

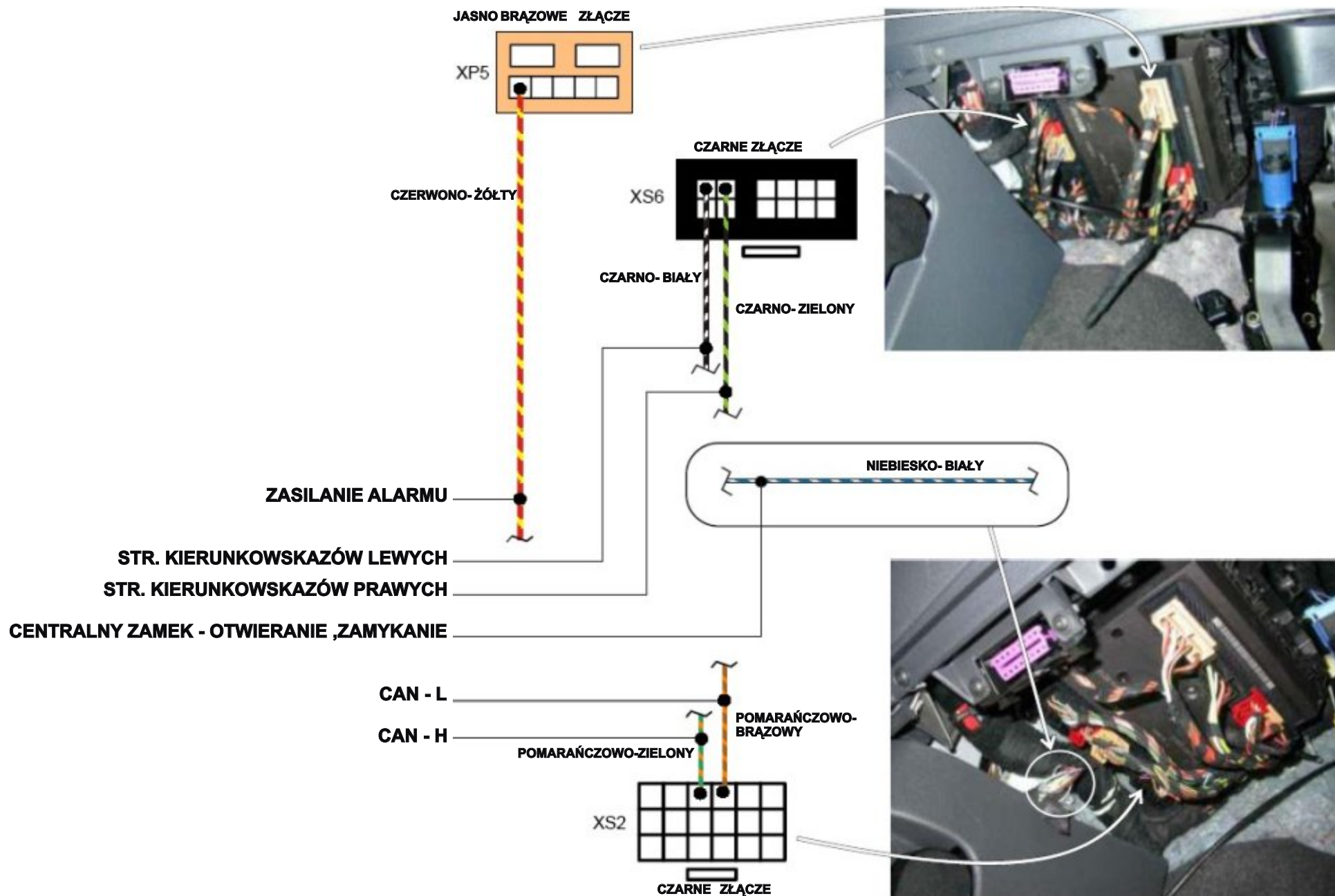
(B)

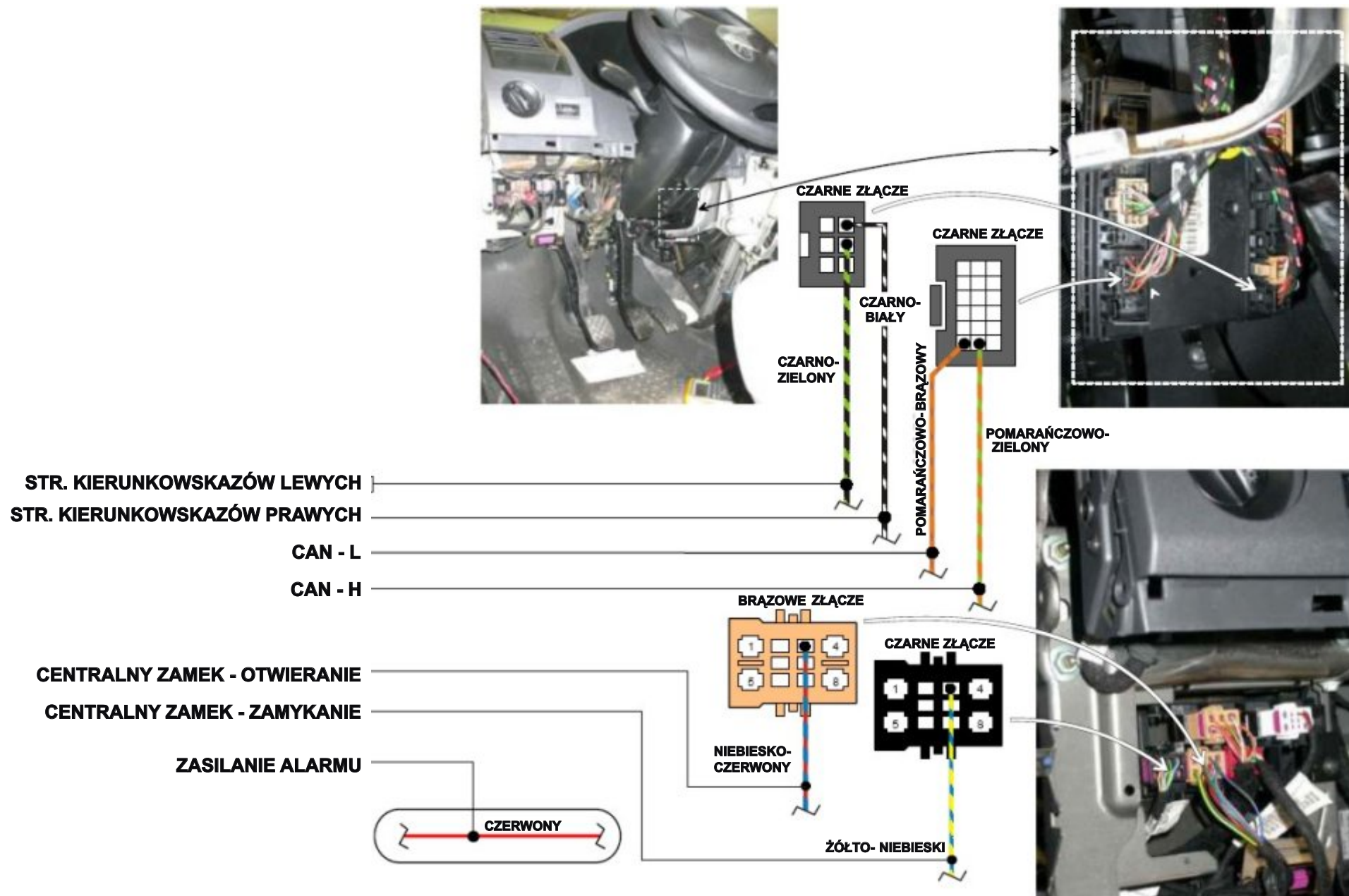
CZARNE ZŁĄCZE

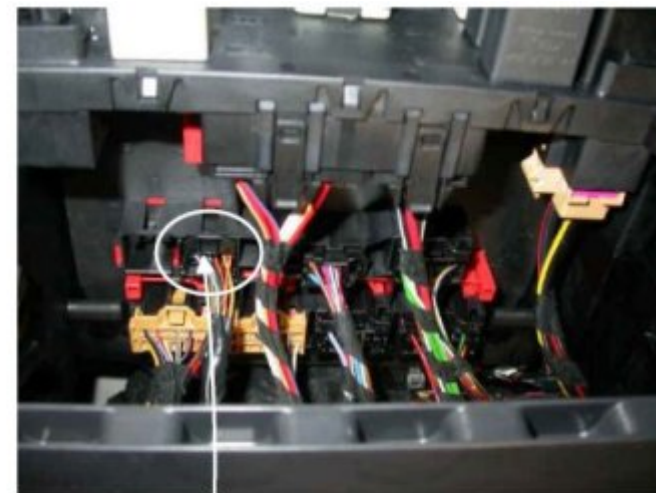












ZASILANIE ALARMU



CAN - L

CAN - H

STR. ŚWIATEŁ AWARYJNYCH



